

## МЕХАНИЗМЫ ПРОЛИФЕРАЦИИ И ДИФФЕРЕНЦИРОВКИ КЛЕТОК

УДК 576.08:578.23

### СОЗДАНИЕ СТАБИЛЬНЫХ КЛЕТОЧНЫХ ЛИНИЙ НА ОСНОВЕ КУЛЬТИВИРУЕМЫХ В-КЛЕТОК RPMI 8866 С ПОСТОЯННОЙ И ИНДУЦИБЕЛЬНОЙ ЭКСПРЕССИЕЙ TAT БЕЛКА ВИРУСА ИММУНОДЕФИЦИТА ЧЕЛОВЕКА

© 2019 г. М. А. Горбачева<sup>a</sup>, М. А. Тихомирова<sup>b</sup>, Д. М. Поташникова<sup>c, d</sup>,  
Б. Акбай<sup>e</sup>, Е. В. Шеваль<sup>b, c</sup>, Я. Р. Мусинова<sup>a, b, \*</sup>

<sup>a</sup>Институт биологии развития имени Н.К. Кольцова РАН, ул. Вавилова, д. 26, Москва, 119334 Россия

<sup>b</sup>НИИ физико-химической биологии имени А.Н. Белозерского Московского государственного университета имени М.В. Ломоносова, Ленинские горы, д. 1, стр. 40, Москва, 119992 Россия

<sup>c</sup>Биологический факультет Московского государственного университета имени М.В. Ломоносова, Ленинские горы, д. 1, стр. 12, Москва, 119992 Россия

<sup>d</sup>Лаборатория атеротромбоза МГМСУ имени А.И. Евдокимова, улица Яузская, д. 11, корпус 4, Москва, 109240 Россия

<sup>e</sup>UMR8126, Национальный Центр Научных Исследований Франции, Вильжюиф, Франция

\*e-mail: musinova@genebee.msu.ru

Поступила в редакцию 03.04.2019 г.

После доработки 26.04.2019 г.

Принята к публикации 06.05.2019 г.

Высокоэффективная антиретровирусная терапия позволяет контролировать вирус иммунодефицита человека (ВИЧ) и предотвращать развитие иммунодефицита. Однако на фоне проводимой терапии могут развиваться различные осложнения, включая В-клеточные лимфомы. Один из механизмов онкогенеза у ВИЧ-инфицированных пациентов связан с действием вирусного Tat белка, который способен проникать в В-клетки. Для изучения действия Tat белка на В-клетки в настоящей работе получены и охарактеризованы клеточные линии на основе культивируемых В-клеток линии RPMI 8866 с постоянной и индуцибельной экспрессией Tat белка.

**Ключевые слова:** вирус иммунодефицита человека, Tat белок, В-клетки, онкогенез

**DOI:** 10.1134/S0475145019050069

#### ВВЕДЕНИЕ

Инфицирование вирусом иммунодефицита человека (ВИЧ) приводит к развитию синдрома приобретенного иммунодефицита. Разработанная и внедренная в клиническую практику в последние годы антиретровирусная терапия (ART) позволяет сдерживать развитие вирусной инфекции. Однако предотвращая развитие иммунодефицита, антиретровирусные препараты не препятствуют появлению различных ВИЧ-ассоциированных заболеваний. В частности, увеличивается частота выявления онкологических заболеваний (Hernández-Ramírez et al., 2017). Особенно заметно увеличивается частота появления некоторых В-клеточных лимфом — лимфомы Ходжкина, диффузной В-крупноклеточной лимфомы и лимфомы Беркитта. Этот эффект, по-видимому, не связан прямо с вирусной инфекцией, так как ВИЧ не инфицирует В-клетки.

Механизмы развития ВИЧ-ассоциированных лимфом изучены слабо (Musinova et al., 2016). Один из механизмов связан с действием ВИЧ-белка Tat, который не только экспрессируется в зараженных Т-клетках, но также способен выходить из них, накапливаясь в плазме крови, а затем интернализироваться В-клетками (Debaisieux et al., 2012). Об участии Tat белка в развитии лимфом у ВИЧ инфицированных пациентов свидетельствуют результаты изучения трансгенных мышей, у которых экспрессия Tat белка провоцировала развитие лимфом и других опухолей (Vogel et al., 1991; Corallini et al., 1993; Kundu et al., 1999; Altavilla et al., 1999; Altavilla et al., 2004). Точный механизм индуцируемого Tat белком онкогенеза неизвестен.

Tat — небольшой белок (~12 kDa), который регулирует вирусную экспрессию, а также влияет на протекание многих процессов внутри ядра клетки-хозяина (Kurnaeva et al., 2019). В частности,

Tat белок способен связываться со многими генами и менять их экспрессию (Marban et al., 2011; Reeder et al., 2015), таким образом изменяя разнообразные клеточные процессы. Известно, что внеклеточный Tat белок (т.е. белок, который покинул зараженную ВИЧ Т-клетку) может увеличивать пролиферацию В-клеток герминативных центров (Lefevre et al., 1999). Лимфогенезу может способствовать и подавление Tat белком системы рекомбинации ДНК (Chipitsyna et al., 2004; Sun et al., 2006; Brégnard et al., 2014; ).

Tat белок может изменять трехмерную организацию ядер, циркулирующих в крови В-клеток, приводя к сближению гена *MYC* и локуса генов тяжелых цепей иммуноглобулинов (Germini et al., 2017). Предполагается, что это может увеличивать вероятность перестройки, затрагивающие эти два локуса, что характерно для лимфомы Беркитта. Также было показано, что Tat белок способен повышать экспрессию *AICDA* гена, кодирующего регулируемую активацией цитидин-ДНК-деаминазу, способную вносить дуплетные разрывы ДНК в ходе созревания генов иммуноглобулинов (Sall et al., 2019).

Для изучения эффектов Tat белка на клетки удобнее всего использовать клеточные линии, экспрессирующие этот белок. Описаны и широко используются линии культивируемых Т-клеток (Jurkat) (Reeder et al., 2015) и макрофагов (Carvalho et al., 2017), экспрессирующие Tat белок, при этом аналогов среди линий В-клеток до настоящего времени не существовало. В настоящей работе описаны новые линии культивируемых В-клеток RPMI 8866 с постоянной и индуцибельной экспрессией Tat белка. Сравнение таких линий может позволить дифференцировать эффекты вирусного белка и компенсаторные реакции в клетке.

## МАТЕРИАЛЫ И МЕТОДЫ

Культуру иммортализованных В-клеток RPMI 8866 (Sigma) выращивали при 37°C в среде RPMI 1640-GlutaMax (Gibco, #61870-010) с добавлением 10% эмбриональной сыворотки (HyClone, #SV30160.03), пирувата натрия (ПанЭко, Ф023) и антибиотиков (Gibco, #LS15240062).

Ген Tat был встроен в два типа плазмид, pSBbi-GP и pSBtet-GP (Addgene, #60511 и #60495 соответственно) (Kowarz et al., 2015). Трансформация клеток этими плазмидами должна позволить получить либо стабильную (в случае pSBbi-GP), либо индуцируемую доксициклином (в случае pSBtet-GP) экспрессию Tat белка. Конструкция pSBtet-GP содержит ген люциферазы светлячка (*luc*) под контролем промотора гена *tight TRE*. Данная конструкция транскрибирует мРНК, кодирующую флуоресцентный белок EGFP, бе-

лок-репрессор  $\gamma$ TetR и белок-маркер селекции пурамицина (рис. 1а). Данный вектор продуцирует достаточно GFP для микроскопии и FACS. Конструкция двунаправленной экспрессии pSBbi-GP состоит из противоположного слияния промотора  $Ef1\alpha$  с синтетическим промотором RPBSA. Под контролем промотора  $Ef1\alpha$  расположен ген люциферазы светлячка и ген устойчивости к пурамицину (для дальнейшей селекции) (рис. 1б). Этот вектор обеспечивает конститутивную продукцию большого количества рекомбинантного белка. Двунаправленная ориентация позволяет избежать негативных эффектов от промотора  $Ef1\alpha$  и благодаря его энхансерным элементам резко усиливает силу промотора RPBSA. Обе конструкции содержат два сайта рестрикции SfiI, что позволило клонировать последовательность Tat в правильном направлении. Для клонирования использовали штамм *E. coli* JM 110. В плазмидах pSBbi-GP и pSBtet-GP по сайтам рестрикции SfiI была вставлена последовательность ПЦР продукта полноразмерного гена, кодирующего Tat белок, которую амплифицировали с вектора EGFP-Tat (Musinova et al., 2015) с помощью праймеров: Tat-SfiI\_for-5'-ATATGGCC-TCTGAGGCCACCATGGAGCCAGTAGATCCT-AGAC-3' и Tat-SfiI\_rev-5'-ATATGGCCTGACAG-GCCCTATTCCTTCGGGCCTGTGCG-3'. В этих праймерах был закодирован сайт рестрикции для узнавания SfiI рестриктазой (рис. 1в). Наличие вставки, кодирующей Tat последовательность в плазмидах pSBbi-GP и pSBtet-GP после клонирования, определяли секвенированием.

Трансфекцию культивируемых В-клеток человека линии RPMI 8866 проводили с помощью электропоратора Neon (Invitrogen, США) согласно рекомендациям производителя, осуществляя одновременно доставку в клетки транспозазы SB100x, необходимой для встраивания последовательности интересующего гена из плазмиды в геном клетки-хозяина (Kowarz et al., 2015). Полученные клеточные линии экспрессировали ген Tat белка стабильно (RPMI<sup>Tat</sup>) и индуцибельно в присутствии доксициклина (RPMI<sup>Tat-ind</sup>) с очень низкой фоновой экспрессией.

После электропорации клетки инкубировали в течение 48 ч на среде с добавлением 1 мкг/мл пурамицина. Затем флуоресцирующие клетки отбирали на клеточном сортере FACSARIA SORP (BD Biosciences). Возбуждение EGFP производилось 488 нм лазером, детекция проводилась в канале FITC с фильтрами 505LP + 515/20BP. Сортировка проводилась с использованием сопла 85 мкм при соответствующих настройках давления в системе. Полученные клетки культивировали в течение месяца и замораживали.

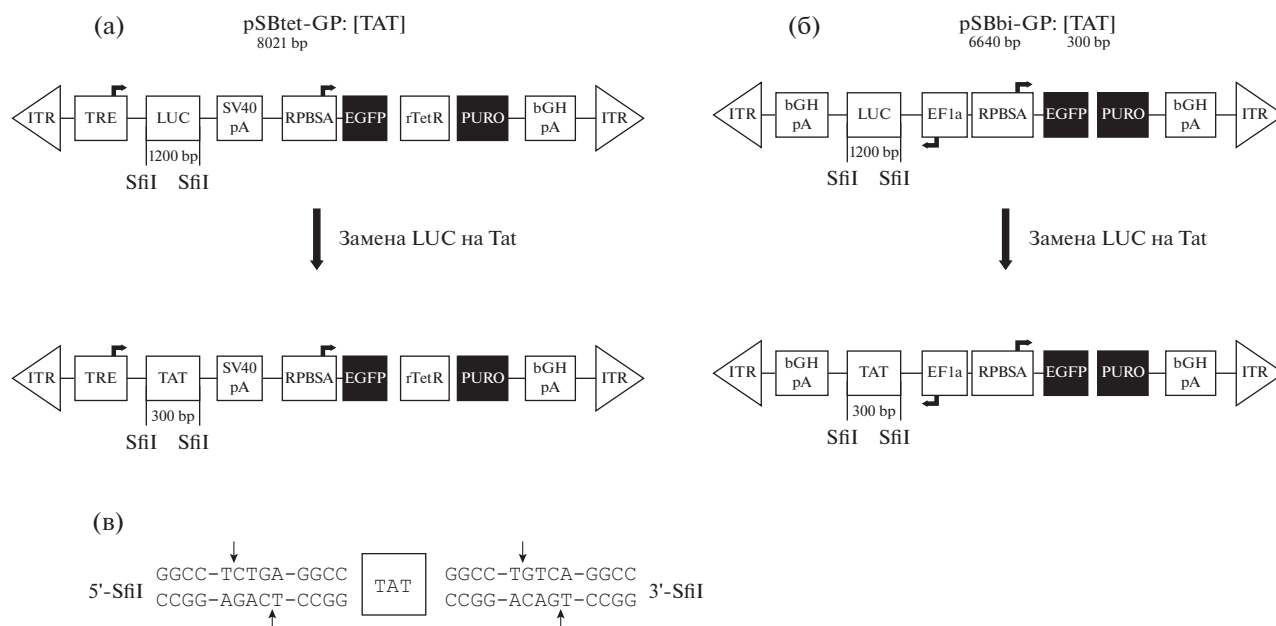


Рис. 1. Схематичное представление слитых конструкций с TAT последовательностью, полученных на основе векторов pSBtet-GP (а) и pSBbi-GP (б). Кодированная последовательность Tat вставлена по сайтам SfiI (в).

Выделение РНК осуществлялось с набором RNeasy mini kit (Qiagen) согласно инструкции производителя. Концентрацию РНК измеряли на спектрофотометре NanoPhotometer (Implen). Обратная транскрипция проводилась с набором iScript Advanced (BioRad), для синтеза первой цепи кДНК использовался 1 мкг тотальной РНК. Полимеразная цепная реакция в режиме “реального времени” проводилась на приборе CFX96 (BioRad) с использованием “Набора реагентов для проведения ПЦР-РВ в присутствии SYBR Green I” (Синтол). Суммарный объем реакционной смеси 25 мкл (2.5 мкл  $10\times$  ПЦР буфера с SYBR-Green I, 2.5 mM  $MgCl_2$ , 2.5 mM dNTPs, 0.5 мкл Taq-полимеразы, 10 pmol каждого праймера и 5 мкл кДНК). Режим амплификации: денатурация  $95^\circ C$  3 мин и 40 циклов ( $95^\circ C$  10 с,  $62^\circ C$  15 с,  $72^\circ C$  30 с). Оценку содержания Tat мРНК проводили с помощью праймеров (TAT1F 5'-CTAGACTAGAG-CCCTGGAAGCA-3'; TAT1R 5'-TGAGGAG-GTCTTCGTCGCT-3'). Каждый образец амплифицировали в трех повторностях. Нормализацию проводили с тремя референсными генами (UBC\_forward 5'-GTTCGAGCCGGGATTTGGGT-3'; UBC\_reverse 5'-GTCAGACAGGGTTCGCCCCAT-3'; YWHAZ\_forward 5'-ACTTTTGGTACATTGTG-GCTTCAA-3'; YWHAZ\_reverse 5'-CCGCCAGGACAAACCAGTAT-3'; HPRT\_forward 5'-TGTAAT-GACCAGTCAACAGGGGACA-3'; HPRT\_reverse 5'-TCCAACACTTCGTGGGGTCCT-3') (Gladkikh et al. 2010). Относительное количество кДНК рассчитывалось по методу  $\Delta-C(t)$ :

$$Q = 2^{C(t)_{\min} - C(t)_n},$$

где  $C(t)_n$  – среднее значение  $C(t)$  для каждого образца,  $C(t)_{\min}$  – минимальное среднее значение для всей выборки. Нормализация уровня экспрессии Tat проводилась используя геометрическое среднее значение трех референсных генов как фактора нормализации NF (Vandesompele et al., 2002), рассчитанного по формуле:

$$NF_n = 3\sqrt{HKG1 \cdot HKG2 \cdot HKG3},$$

где HKG – относительное среднее значение кДНК референсного гена. Нормализованное количество Tat рассчитывалось как:

$$Q_{\text{нормализованное}} = Q/NF.$$

Статистическая значимость образцов рассчитывалась с помощью метода парных сравнений  $t$ -теста в программе GraphPad Prism (GraphPad Software).

При оценке функциональной активности Tat белка проводился одновременный анализ экспрессии Tat-EGFP и быстросозревающего белка TurboRFP под управлением вирусного промотора LTR методом проточной цитофлуориметрии на клеточном сортере FACS Aria SORP (BD Biosciences). Возбуждение TurboRFP производилось 561 нм лазером, детекция проводилась в канале PE с фильтром 585/20BP.

Для вестерн-блоттинга клетки осаждали центрифугированием, промывали в PBS и ресуспендировали в буфере для лизиса (150 mM NaCl, 1 mM

ЭДТА, 50 mM Tris-HCl, pH 7.5, 0.5% Nonidet P-40, содержащий ингибиторы протеаз (Roche, 04693159001) и фосфатаз (Roche, 04906837001). Лизаты инкубировали на льду в течение 30 мин и подвергали ультразвуковой обработке в течение 15 с. Концентрацию белка определяли с помощью набора для анализа BCA (Thermo, № 23227) в соответствии с протоколом производителя. Образцы, приготовленные с использованием буфера LDS (Thermo, NP0007), разделяли на 4–12% Bis-Tris-геле (Thermo, NP0323) в буфере MOPS SDS (Thermo, NP0001). Белки переносили на PVDF мембрану, неспецифическое связывание блокировали в 5% молоке в течение 1 ч при комнатной температуре. Использовали следующие антитела (инкубация в течение ночи при 4°C): антитела против ВИЧ-1 Tat (Santa Cruz Biotechnology, sc-65912), антитела против GFP (Roche, 11814460001), антитела против GAPDH (Cell signaling, 2118), антитела против  $\beta$ -актина (Sigma, A1978). Для выявления использовали антитела, конъюгированные с пероксидазой (Jackson ImmunoResearch, 315035003 и Jackson ImmunoResearch, 111035144). После инкубации со вторыми антителами мембрану инкубировали с хемилюминесцентным субстратом SuperSignal West Pico (Thermo Scientific, 34580) в течение 1 мин, а затем проявляли мембрану с использованием системы ImageQuant LAS 4000 Mini (GE Healthcare).

## РЕЗУЛЬТАТЫ И ОБСУЖДЕНИЕ

Основной задачей настоящей работы было получение клеточных линий, экспрессирующих Tat без тэгов. Отбор клеток и дальнейший контроль за состоянием культур существенно проще, если клетки экспрессируют флуоресцентный белок, поэтому мы использовали векторы, позволяющие ко-экспрессировать вместе с Tat белком зеленый флуоресцентный белок (EGFP). Для получения стабильных линий клеток была выбрана система транспозонов Sleeping beauty, позволяющая получать стабильные линии клеток с интеграцией целевых генов в геном клетки-хозяина (Kowarz et al., 2015). Процесс интеграции катализируется транспозазой SB100x, которая случайным образом распределена по геному и преимущественно не связана с активными генами.

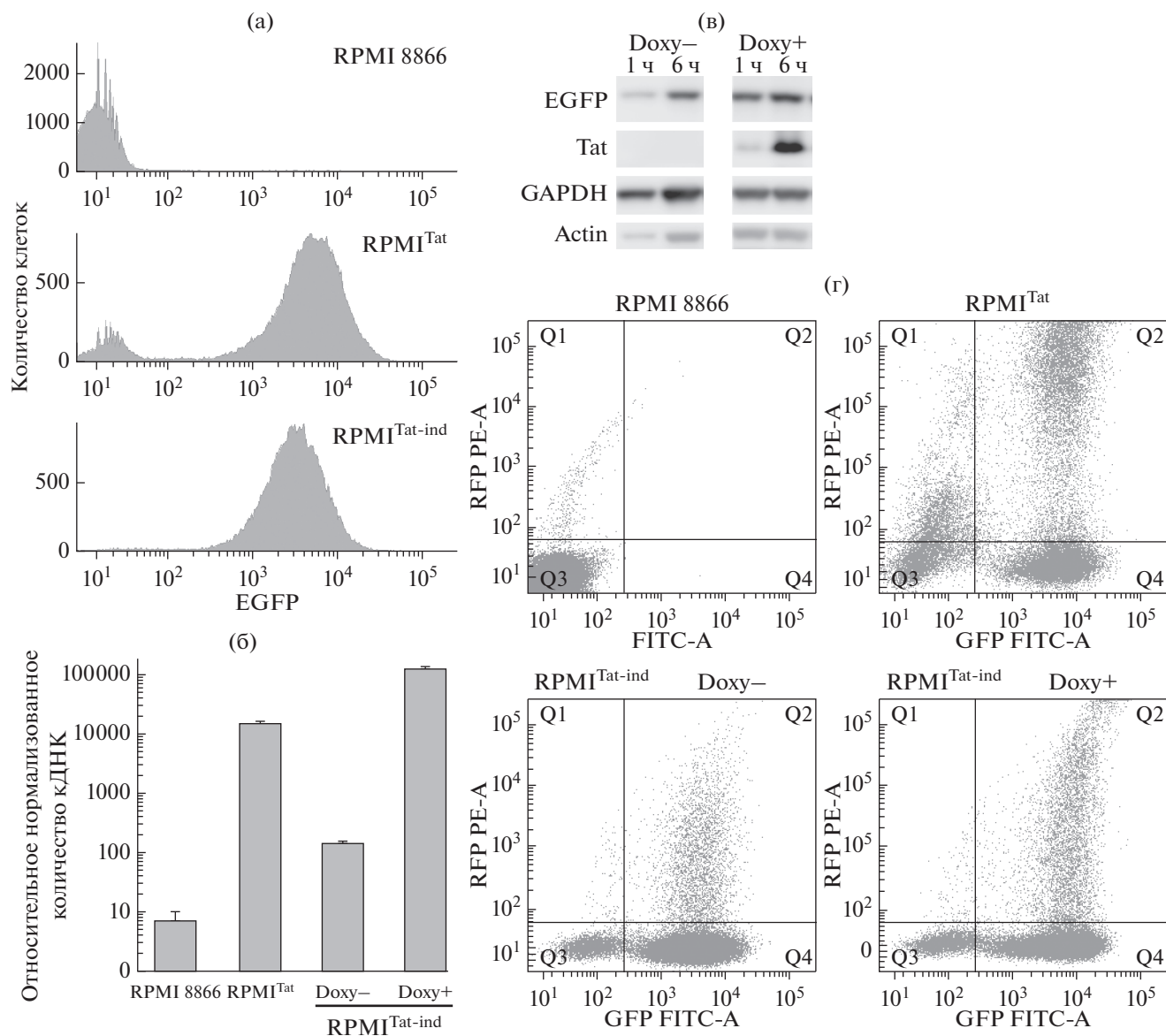
Две плазмидные конструкции, экспрессирующие ген Tat белка, были сконструированы на основе векторов pSBbi-GP и pSBtet-GP (Kowarz et al., 2015). Вектор pSBbi-GP позволяет клонировать гены под контролем промотора Efl $\alpha$  для стабильной экспрессии. Конструкция pSBtet-GP позволяет клонировать гены под контролем индуцибельного промотора гена *tight TRE*. Данная конструкция позволяет получить мРНК, кодиру-

ющую флуоресцентный белок EGFP и белок-репрессор тетрациклиновых антибиотиков (rTetR). Оба вектора позволяют проводить селекцию получаемых клеток на пурамицине, а для клонирования содержат два сайта рестрикции SfiI. В итоге были получены две плазмиды, позволяющие проводить конститутивную и индуцибельную экспрессию Tat белка (рис. 1).

Полученные плазмиды были трансфицированы в культивируемые В-клетки линии RPMI 8866 с помощью электропорации. Клетки с экспрессией Tat белка растили на среде с пурамицином, а затем флуоресцирующие клетки отбирали на клеточном сортере методом FACS. В результате были получены культуры со стабильной экспрессией Tat белка (линия RPMI<sup>Tat</sup>) и индуцибельной экспрессией Tat белка (линия RPMI<sup>Tat-ind</sup>) (рис. 2а). Важно отметить, что при проведении экспериментов с уже полученными клеточными линиями в культуре обнаруживались и нефлуоресцирующие клетки, причем, процент их увеличивался с течением времени, что косвенно свидетельствует о постепенной потере встроенных генов клетками.

Оценку уровня экспрессии Tat в полученных клетках проводили методом qRT-PCR (рис. 2б). Индукция доксициклином приводит к многократному повышению уровня экспрессии Tat белка в клетках RPMI<sup>Tat-ind</sup>, причем, уровень экспрессии после индукции превышает уровень экспрессии в клетках RPMI<sup>Tat</sup>. Экспрессия белка в клетках RPMI<sup>Tat-ind</sup> была выявлена вестерн-блоттингом. В контрольных клетках экспрессия Tat белка не выявлялась, однако после индукции доксициклином в клетках четко детектировался Tat белок (рис. 2в).

Для проверки функциональной активности экспрессируемого белка в клетки была дополнительно трансфицирована плаزمида, кодирующая быстросозревающий красный белок TurboRFP под управлением вирусного промотора (LTR). Экспрессия TurboRFP не выявлялась в контрольных RPMI 8866 клетках (рис. 2г). Напротив, в клетках RPMI<sup>Tat</sup> четко выявлялась популяция клеток, коэкспрессирующая EGFP и TurboRFP. В клетках RPMI<sup>Tat-ind</sup> с коэкспрессией EGFP и TurboRFP, т.е. клетки, в которых выявлялась трансактиваторная активность Tat белка. При этом уровень экспрессии TurboRFP был очень низким. Индукция экспрессии доксициклином приводила к росту доли флуоресцирующих клеток (с 8.4 до 13.0%), а также к повышению интенсивности флуоресценции клеток (медиана флуоресценции TurboRFP по региону Q2 составляла 556 f.u. (CV 122.4%) до индукции и 1437 f.u. (CV 138.7%) после индукции).



**Рис. 2.** Оценка экспрессии Tat белка в полученных клеточных линиях. (а) – полученные клеточные линии (RPMI<sup>Tat</sup> и RPMI<sup>Tat-ind</sup>) экспрессируют EGFP в отличие от исходной клеточной линии (RPMI 8866) (проточная цитофлуориметрия). Экспрессия EGFP является свидетельством того, что вставка была интегрирована в геном, что хотя и косвенно, позволяет установить долю клеток, которые экспрессируют Tat. В обеих полученных линиях присутствует примесь нефлуоресцирующих клеток. (б) – оценка содержания мРНК Tat белка методом qRT-PCR. Данные нормализованы по трем референсным генам (YWHAZ, UBC, HPRT) и представлены как среднее  $\pm$  стандартное отклонение ( $n = 3$ ). (в) – индукция экспрессии Tat белка в клетках RPMI<sup>Tat-ind</sup> (вестерн-блоттинг). В клетках, не обработанных доксициклином (слева), экспрессия Tat белка не выявляется, в клетках после обработки доксициклином (справа) белок детектируется уже через 6 часов после начала обработки. (г) – экспрессируемый в клеточных линиях RPMI<sup>Tat</sup> и RPMI<sup>Tat-ind</sup> Tat белок активирует экспрессию TurboRFP, регулируемого вирусным промотором (LTR), т.е. способен к трансактивации. Данные получены методом проточной цитофлуориметрии.

Таким образом, в ходе проделанной работы получены клеточные линии со стабильной и индуцибельной экспрессией Tat белка. Для удобства отбора клеток и последующего контроля состояния культур клетки коэкспрессировали Tat с флуоресцентным белком (EGFP). Чтобы исключить

возможные эффекты от слияния Tat белка с EGFP, в данных плазидах EGFP экспрессировался отдельно, а не в виде белка слияния с вирусным белком. Оценка функциональной активности Tat белка показала, что экспрессируемый белок способен к трансактивации вирусного промотора (LTR), что

позволяет использовать полученные клетки для работы. Полученные клетки могут найти применение для оценки эффектов Tat белка на В-клетки в системе *in vitro*. Сейчас существуют аналогичные модели на Т-клетках (Reeder et al., 2015) и макрофагах (Carvalho et al., 2017), т.е. на тех клетках, которые инфицируются ВИЧ. Полученные культуры могут стать аналогичной моделью, заточенной на изучение действия Tat на В-клетки, что может быть востребованным при изучении механизмов образования В-клеточных лимфом у ВИЧ-инфицированных пациентов. Сравнение кратковременных эффектов при индуцибельной экспрессии и долговременных при конститутивной позволит выявлять не только эффекты Tat на клетку, но и возможные компенсаторные реакции клеток на присутствие вирусного белка. В настоящее время реакции В-лимфоцитов на появление Tat не изучены, а именно эти реакции могут быть удачной терапевтической мишенью для предотвращения развития В-клеточных лимфом.

Выражаем благодарность Eric Kowarz за предоставление плазмид pSBbi-GP и pSBtet-GP (Addgene plasmids #60511 и #60495) и Zsuzsanna Izsvak за предоставление плазмиды SB100X (Addgene plasmid #34879). Работа выполнена при финансовой поддержке Российского научного фонда (№ 17-75-20199).

#### СПИСОК ЛИТЕРАТУРЫ

- Altavilla G., Caputo C., Trabanelli C. et al.* Prevalence of liver tumours in HIV-1 Tat-transgenic mice treated with urethane // *European Journal of Cancer*. 2004. V. 40 (2). P. 275–283.
- Altavilla G., Trabanelli C., Merlin M. et al.* Morphological, histochemical, immunohistochemical, and ultrastructural characterization of tumors and dysplastic and non-neoplastic lesions arising in BK virus/tat transgenic mice // *The American Journal of Pathology*. 1999. V. 154 (4). P. 1231–1244.
- Brégnard C., Benkirane M., Laguette N.* DNA damage repair machinery and HIV escape from innate immune sensing // *Front. Microbiol.* 2014. V. 5. P. 176.
- Carvalho, Loreto, Lopez et al.* HIV-Tat Regulates macrophage gene expression in the context of neuroAIDS // *PLoS One*. 2017. V. 12 (6).
- Chipitsyna G., Dorota S., Siddiqui K. et al.* HIV-1 Tat increases cell survival in response to cisplatin by stimulating Rad51 gene expression // *Oncogene*. 2004. V. 23 (15). P. 2664–2671.
- Corallini A., Altavilla G., Pozzi L. et al.* Systemic expression of HIV-1 Tat gene in transgenic mice induces endothelial proliferation and tumors of different histotypes // *Cancer Research*. 1993. V. 53 (22). P. 5569–5575.
- Debaisieux S., Rayne F., Yezid H. et al.* The ins and outs of HIV-1 Tat // *Traffic*. 1993. V. 13 (3). P. 355–363.
- Germini D., Tsfasman T., Klibi M. et al.* HIV Tat induces a prolonged MYC relocalization next to IGH in circulating B-cells // *Leukemia*. 2017.
- Gladkikh A., Potashnikova D., Korneva E. et al.* Cyclin D1 expression in B-cell lymphomas // *Experimental Hematology*. 2010. V. 38 (11). P. 1047–1057.
- Hernández-Ramírez R., Shiels M., Dubrow R. et al.* Cancer risk in HIV-infected people in the USA from 1996 to 2012: A population-based, registry-linkage study // *The Lancet HIV*. 2017. V. 4 (11). P. 495–504.
- Kowarz E., Löscher D., Marschalek R.* Optimized sleeping beauty transposons rapidly generate stable transgenic cell lines // *Biotechnology Journal*. 2015. V. 10 (4). P. 647–653.
- Kundu R., Sangiorgi L., Wu Y. et al.* Expression of the human immunodeficiency virus-tat gene in lymphoid tissues of transgenic mice is associated with B-cell lymphoma // *Blood*. 1999. V. 94 (1). P. 275–282.
- Kurnaeva M., Sheval E., Musinova Y. et al.* Tat basic domain: A 'swiss army knife' of HIV-1 Tat? // *Reviews in Medical Virology*. 2019.
- Lefevre E.A., Krzysiek R., Loret E.P. et al.* Cutting Edge: HIV-1 Tat protein differentially modulates the B cell response of naive, memory, and germinal center B cells // *Journal of Immunology*. 1999. V. 163 (3). P. 1119–1122.
- Marban C., Su T., Ferrari R. et al.* Genome-wide binding map of the HIV-1 Tat protein to the human genome // *PLoS One*. 2011. V. 6. P. 26894.
- Musinova Y.R., Sheval E.V.* The Accumulation of the basic domain of HIV-1 Tat protein in the nuclei and the nucleoli is different from the accumulation of full-length Tat proteins // *Biopolymers and Cell*. 2015. V. 31 (2). P. 154–158.
- Musinova Y.R., Sheval E.V., Dib C. et al.* Functional roles of HIV-1 Tat protein in the nucleus // *Cellular and Molecular Life Sciences: CMLS*. 2016. V. 73 (3). P. 589–601.
- Reeder J.E., Kwak Y.T., McNamara R.P. et al.* HIV Tat controls RNA polymerase II and the epigenetic landscape to transcriptionally reprogram target immune cells // *Elife*. 2015. V. 4.
- Sall F.B., El Amine R., Markozashvili D. et al.* HIV-1 Tat protein induces aberrant activation of AICDA in human B-lymphocytes from peripheral blood // *J. Cell. Physiol.* 2019.
- Sun Y., Huang Y.C., Xu Q.Z. et al.* HIV-1 Tat depresses DNA-PK(CS) expression and DNA repair, and sensitizes cells to ionizing radiation // *Int. J. Radiat. Oncol. Biol. Phys.* 2006. V. 65. P. 842–850.
- Vandesompele J., De Preter K., Pattyn F. et al.* Accurate normalization of real-time quantitative RT-PCR data by geometric averaging of multiple internal control genes // *Genome Biol.* 2002. V. 3.
- Vogel J., Hinrichs S.H., Napolitano L.A. et al.* Liver cancer in transgenic mice carrying the human immunodeficiency virus tat gene // *Cancer Res*. 1991. V. 51. P. 6686–6690.

## Developing of Stable Cell Lines RPMI 8866 with Constant and Inducible Expression of Tat Human Immunodeficiency Virus

M. A. Gorbacheva<sup>1</sup>, M. A. Tikhomirova<sup>2</sup>, D. M. Potashnikova<sup>3,4</sup>, B. Akbay<sup>5</sup>,  
E. V. Sheval<sup>2,3</sup>, and Y. R. Musinova<sup>1,2,\*</sup>

<sup>1</sup>*Koltsov Institute of Developmental Biology of Russian Academy of Sciences,  
st. Vavilova, d. 26, Moscow, 119334 Russia*

<sup>2</sup>*Belozersky Institute of Physico-Chemical Biology, M.V. Lomonosov Moscow State University Lomonosov,  
Leninskie gory d. 1, str. 40, Moscow, 119991 Russia*

<sup>3</sup>*Biological Faculty, Lomonosov Moscow State University, Leninskie gory, d. 1, str. 12, Moscow, 119991 Russia*

<sup>4</sup>*Atherothrombosis Laboratory, Evdokimov Moscow State Medical University,  
Yauzskaya street, 11, building 4, Moscow, 109240 Russia*

<sup>5</sup>*UMR 8126, Université Paris-Sud Paris-Saclay, CNRS, Institut Gustave Roussy, Villejuif, France*

*\*e-mail: musinova@genebee.msu.ru*

Received April 3, 2019; revised April 26, 2019; accepted May 6, 2019

Highly effective antiretroviral therapy makes it possible to control the human immunodeficiency virus (HIV) and prevent the development of immunodeficiency. Despite ongoing therapy, various complications can develop, including B-cell lymphomas. One of the mechanisms of oncogenesis in HIV-infected patients is associated with the action of the viral Tat protein, which is able to penetrate uninfected B-cells. To study the effect of Tat protein on B-cells, cell lines based on cultured B-cells RPMI 8866 line with constant and inducible expression of Tat protein were obtained and characterized.

*Keywords:* human immunodeficiency virus, Tat protein, B-cells, oncogenesis