

УДК 534.21

## ПРИМЕНЕНИЕ ОПТОАКУСТИЧЕСКОГО МЕТОДА ДЛЯ ОЦЕНКИ ВЛИЯНИЯ ПУСТОТ НА ТРЕЩИНОСТОЙКОСТЬ КОНСТРУКЦИОННЫХ УГЛЕПЛАСТИКОВ

© 2020 г. Р. И. Воробьев<sup>a, \*</sup>, И. В. Сергеичев<sup>a</sup>, А. А. Карабутов<sup>b, c, d</sup>, Е. А. Миронова<sup>b, c</sup>,  
Е. В. Саватеева<sup>d</sup>, И. Ш. Ахатов<sup>a</sup>

<sup>a</sup>Сколковский Институт Науки и Технологий, Центр Проектирования,  
производственных технологий и материалов, Москва, Россия

<sup>b</sup>Национальный исследовательский технологический университет “МИСиС”, Москва, Россия

<sup>c</sup>Международный лазерный центр МГУ им. М.В. Ломоносова, Москва, Россия

<sup>d</sup>ИПЛИТ РАН Филиал ФНИЦ “Кристаллография и фотоника”, Москва, Россия

\*e-mail: ruslan.vorobyev@skoltech.ru

Поступила в редакцию 04.09.2019 г.

После доработки 28.10.2019 г.

Принята к публикации 29.10.2019 г.

Представлены результаты экспериментального анализа влияния объемного содержания пустот в интервале 0.25–5% на трещиностойкость конструкционных углепластиков. Для получения вариации объемного содержания пор образцы изготавливались методом вакуумной инфузии с вариацией глубины вакуума от –760 до –150 мм рт. ст. Объемное содержание пор определялось методами оптоакустической структуроскопии, сканирующей электронной микроскопии и химическим травлением для получения сравнительных данных. Получены экспериментальные зависимости характеристик межслоевой трещиностойкости от объемного содержания пустот при статическом и циклическом нагружении образцов в режиме нормального отрыва.

*Ключевые слова:* оптоакустика, пористость, трещиностойкость, углепластик, вакуумная инфузия

DOI: 10.31857/S0320791920020161

### ВВЕДЕНИЕ

Пористость является одним из наиболее критических технологических дефектов полимерных композиционных материалов (ПКМ) независимо от структуры их армирования, исходных компонентов и способов производства. В настоящее время в силу экономической эффективности технологии безавтоклавного производства изделий из ПКМ, например, вакуумная инфузия, широко применяются в аэрокосмической промышленности, транспортном машиностроении, судостроении и строительстве, что делает эти технологии объектами интенсивных экспериментальных и теоретических исследований.

Одним из основных препятствий для повышения промышленной эффективности и дальнейшего развития безавтоклавных технологий является образование пор в материале конструкции на этапах производства, что может затем в условиях эксплуатации инициировать повреждение изделия [1, 2]. Так, исследование [3] показало, что для однонаправленных углепластиков, изготовленных с глубиной вакуума в диапазоне 100...70% ве-

личины, рекомендуемой производителем связующего, объемное содержание пор может увеличиваться в интервале от 1 до 6%. Варьируя глубину вакуума от –686 до 0 мм рт. ст. авторы работы [4] получили объемное содержание пустот 1.7–4.2% соответственно при изготовлении углепластиковых образцов на основе компонентов Toray T700/EPON 828.

Результаты экспериментальных работ [5, 6] показали, что увеличение объемного содержания пор до 7% приводит к снижению межслоевой трещиностойкости  $G_{IC}$  образцов углепластиков в режиме статического нагружения до 30%, а в режиме циклического – до 85% для  $\sim 10^6$  циклов. В работе [7] было установлено, что межслоевая трещиностойкость  $G_{IC}$  уменьшается на 22% при увеличении объемного содержания пор до 5%.

Для количественной оценки пористости в изделиях из ПКМ эффективно применяются лазерно-ультразвуковые методы [8–11], которые устанавливают корреляцию затухания эхо-сигнала от противоположной поверхности объекта и пористости. Эти методы используют лазерный источник

ультразвука, что позволяет существенно повысить пространственное разрешение эхоскопии при ограниченном частотном диапазоне зондирующего сигнала.

Настоящая работа посвящена количественной оценке влияния пористости на распространение и рассеяние ультразвука в конструкционном углепластике, а также изучению влияния объемного содержания пор на межслоевую трещиностойкость материала при нормальном отрыве в условиях статического и циклического нагружения.

### МАТЕРИАЛЫ И ОБРАЗЦЫ ДЛЯ ИСПЫТАНИЙ

В настоящей работе проведены исследования однонаправленных образцов, изготовленных с использованием углеродной ленты Carbon Wrap® Tape-230/500, эпоксидной смолы EPO-LAM 2040 и отвердителя EPO-LAM 2042. Для формирования искусственного начального дефекта (расслоения) между срединными слоями образцов использовалась неадгезионная пленка WL3900R. Изменение объемного содержания пор достигалось путем вариации глубины вакуума относительно рекомендованного производителем смолы значения. Панели размером 500 × 500 мм изготовлены при 100, 50 и 20% этого значения: –760, –380 и –150 мм рт. ст., соответственно. Образцы для испытаний на нормальный отрыв слоя вырезались из полученных таким образом панелей. Размеры и схема нагружения образцов соответствуют требованиям стандарта ASTM D 5528-01 [12].

### МЕТОДЫ И РЕЗУЛЬТАТЫ ИССЛЕДОВАНИЯ ПРИСТОСТИ

#### *Лазерная оптоакустическая структуроскопия*

Основным методом исследования пористости ПКМ в настоящей работе является лазерная оптоакустическая структуроскопия [13]. Оптоакустические методы обеспечивают взаимодействие электромагнитных и акустических волн через возбуждение звука воздействием на среду электромагнитным излучением. Влияние пористости на скорость ультразвуковых волн в композиционных материалах достаточно хорошо известно и изучено. Используемые как правило упрощенные аналитические подходы [14] дают удовлетворительные результаты при равномерно распределенной в объеме близкой к сферической пористости менее 10% объемного содержания. Практически, при большем объемном содержании пор в волокнистом композиционном материале требуется учет морфологии пор и их распределения по объему. Такой подход развивается в настоящей работе, что позволяет получить хорошее соответствие результатов ультразвуковых измерений с разрушающими методами. Помимо

этого пористость в образцах определялась методом химического травления [15] и методом сканирующей электронной микроскопии для проведения сравнительного анализа результатов.

Для измерения высокого (до 5%) объемного содержания пор ультразвуковым методом использовалась зависимость [16]:

$$P = \left( 1 - \left( \frac{c_{\text{изм}}}{c_{\text{теор}}} \right)^2 \right)^{3/2} \times 100\%.$$

Здесь  $P$  – объемное содержание пор,  $c_{\text{изм}}$  – измеренное значение скорости распространения ультразвука ( $УЗ$ ) в образце,  $c_{\text{теор}}$  – теоретическое значение скорости  $УЗ$  в идеальном (бездефектном) материале [8–11, 13].

Для испытаний образцов использовался лазерно-ультразвуковой дефектоскоп УДЛ-2М производства ООО “ЛИНКС 2000”, совмещенный с автоматизированной системой 3D сканирования оптико-акустического преобразователя [17]. На рис. 1 показан пример сигнала оптико-акустического преобразователя. Оптико-акустический генератор 1 приводится в акустический контакт с исследуемым объектом 2. Лазерный импульс поступает с лазера через оптическую систему 3, фаску 4 и прозрачное тело цилиндра 5 на пластину оптико-акустического генератора 1. Последний излучает акустический импульс в прозрачный цилиндр 5 и исследуемый объект 2. Рассеянные в объекте акустические импульсы через оптико-акустический генератор 1 и прозрачный цилиндр 5 попадают на пьезоприемник 6, и его электрический сигнал, усиленный усилителем 7 поступает в аналого-цифровой преобразователь. По времени прихода рассеянных импульсов определяют глубину нахождения дефекта, а по измеренной толщине объекта и времени прихода сигнала, отраженного от его тыльной поверхности, – скорость ультразвука в объекте контроля. Для оценки теоретической скорости  $УЗ$  в идеальном ПКМ измерялись скорости  $УЗ$  в исходных составляющих материала – углеродной ткани и полимерной матрице (Табл. 1).

Скорость  $УЗ$  в однонаправленных образцах ПКМ измерялась в направлении, перпендикулярном направлению расположения волокон. Для идеального непористого образца были рассчитаны теоретические значения скорости  $УЗ$  по измеренным скоростям в его компонентах и известному объемному содержанию углеродной ткани в ПКМ. Поскольку поры в ПКМ расположены в полимерной матрице, именно в объеме матрицы уменьшается скорость  $УЗ$ , что отражается в снижении скорости  $УЗ$  в пористом ПКМ по отношению к непористому.

Таким образом, используя измеренное значение скорости в ПКМ и ее расчетные значения для

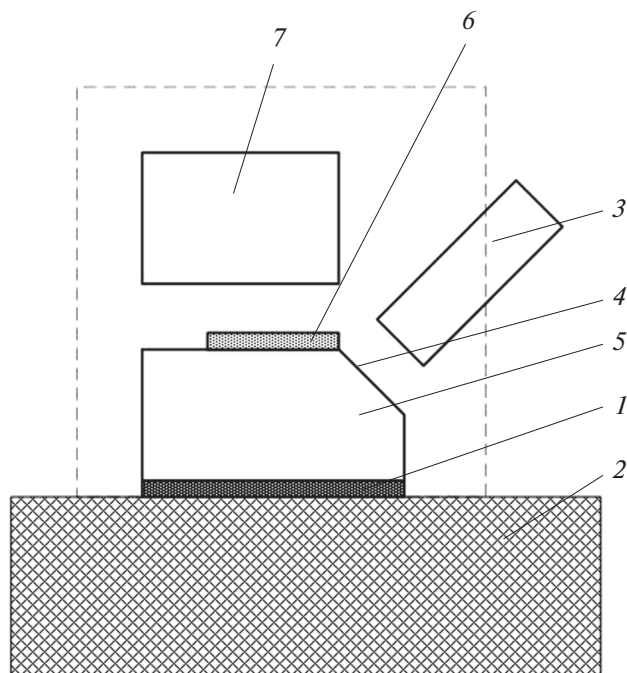


Рис. 1. Схема дефектоскопа УДЛ-2М.

непористого материала, вычислялась объемная доля пустот в матрице с использованием уравнения (1) [8–11, 13] и затем проводился расчет объемного содержания пор в образцах ПКМ с учетом известного объемного содержания матрицы.

На рис. 2 представлены характерные результаты сканирования образцов в программе CLUE-AutoScan: 1 – окно со срезом вдоль осей сканирования XY (С-скан), 2 – окно со срезом вдоль осей YZ (В-скан), 3 – сигнал, выбранный в окне 1 перекрестием. На рисунке отмечены лицевая и противоположная поверхности образца, а также эхо-

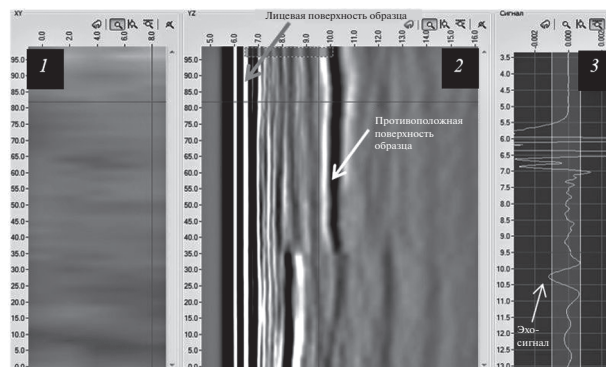


Рис. 2. Характерные результаты лазерного оптоакустического сканирования.

сигнал от противоположной плоскости образца, зарегистрированный в области без нарушений внутренней структуры ПКМ. Лицевая поверхность изображается яркой белой линией в соответствии с тем, что акустический импеданс образца превышает импеданс материала оптоакустического генератора. По такому же принципу отражение от свободной противоположной поверхности представляется насыщенной темной линией (как и от нарушений однородности, трещин и др.). Расположение особенностей по глубине пересчитывается исходя из скорости распространения ультразвука в материале и соответствует реальным значениям в миллиметрах. Представленный здесь сигнал имеет значительный по амплитуде импульс и регулярные, постепенно затухающие осцилляции на слоистой структуре ПКМ. Между лицевой и противоположной поверхностями образца можно видеть слои укладки.

Таблица 1. Результаты лазерной оптоакустической структуроскопии

Глубина вакуума, мм.рт. ст.	№ образца	Толщина, мм	Теоретическая скорость звука $C_{теор}$ , мм/мкс	Измеренная скорость звука, $C_{изм}$ , мм/мкс
–150	1.1	4.25	3.16	2.885
	2.1	4.11	3.19	2.941
	3.1	4.15	3.18	2.912
–380	1.2	4.4	3.145	3.002
	2.2	4.5	3.13	2.998
	3.2	4.4	3.145	3.009
–760	1.3	4.3	3.16	3.030
	2.3	4.1	3.188	3.075
	3.3	4.14	3.182	3.059

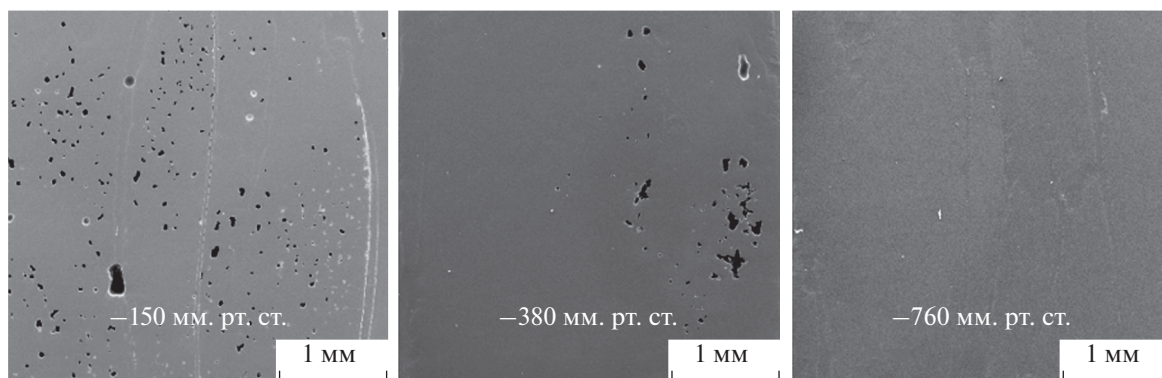


Рис. 3. Характерные результаты сканирующей электронной микроскопии.

*Сканирующая электронная микроскопия*

Для сравнительной характеристики пустот был использован сканирующий электронный микроскоп TESCAN VEGA3 (катод LaB6). Предварительно образцы были подготовлены путем помещения в полиуретановую оболочку, подвержены процедуре отверждения и полировки с использованием абразивной пасты 3М с различным уровнем зернистости на машине Applied High Tech products Inc., AD-5, Metprep 4. Для того чтобы избежать накопления электронов на поверхности контрольной зоны образца с использованием модуля SPI-Module Sputter Coater было нанесено золотое покрытие. Полученные изображения обрабатывались с использованием программного комплекса VEGA TC, позволяющего определить процент пустот путем анализа площади темных областей на поверхности образца. Результаты сканирования представлены на рис. 3 и в табл. 2.

*Химическое травление*

Для определения содержания полимерной матрицы, армирующего наполнителя (волокон) и пустот образцы ПКМ массой 2 г были исследованы методом химического травления в соответствии с ASTM D 3171 [15]. Образцы квадратной формы со стороной от 20 до 25 мм в количестве от 3 до 6 штук вырезали из заготовок, полученных при соответствующей глубине вакуума. Затем матрица удалялась путем растворения в концен-

трированной серной кислоте с перекисью водорода при нагревании. Полученный раствор фильтровали на стеклянном фильтре с использованием водоструйного насоса. Фильтрующий осадок из волокон промывали дистиллированной водой и сушили в сушильной печи. После сушки и охлаждения до комнатной температуры было проведено взвешивание на аналитических весах с точностью до 0.001 г. После этого расчет объемного содержания пор проводился в соответствии с формулами, приведенными в указанных стандартах. Результаты измерения объемного содержания пор, полученные при помощи химического травления, представлены в табл. 2.

**РЕЗУЛЬТАТЫ МЕХАНИЧЕСКИХ ИСПЫТАНИЙ**

Цель проведения механических испытаний образцов состояла в определении количества циклов нагружения, предшествующих инициации роста расслоения в режиме I (нормальный отрыв). Образцы подвергались циклическому нагружению с амплитудой перемещений от 1.5 до 2.2 мм, рассчитанной в соответствии с рекомендациями [5, 12]. Для задания амплитуды циклического нагружения образцов предварительно определялась нагрузка инициации роста начального расслоения при однократном статическом нагружении образца.

Таблица 2. Результаты измерения объемного содержания пор

Глубина вакуума, мм. рт. ст.	Лазерная оптоакустическая структуроскопия	Химическое травление	Сканирующая электронная микроскопия
-150	6.33%	5.23%	4.39%
-380	2.49%	1.12%	1.32%
-760	1.91%	0.41%	0.25%

**Таблица 3.** Значения межслоевой трещиностойкости  $G_{IC}$  для различных глубин вакуума

Глубина вакуума, мм рт. ст.	$G_{IC}$ , кДж/м <sup>2</sup>
–150	0.11
–380	0.13
–760	0.25

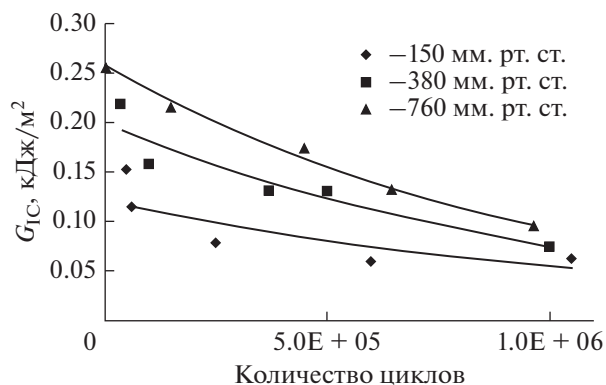
Значения межслоевой трещиностойкости  $G_{IC}$  в режиме I для образцов, изготовленных при низком вакууме (табл. 3), составили 0.11 кДж/м<sup>2</sup>, при среднем – 0.13 кДж/м<sup>2</sup>, а при высоком – 0.25 кДж/м<sup>2</sup>.

На рис. 4 приведены зависимости межслоевой трещиностойкости  $G_{IC}$  от количества циклов нагружения для различных глубин вакуума. Как видно из рисунка, трещиностойкость снижается с 0.25 до 0.09 кДж/м<sup>2</sup> для образцов, изготовленных при вакууме –760 мм рт. ст., с 0.13 до 0.07 кДж/м<sup>2</sup> для –380 мм рт. ст., и с 0.11 до 0.06 кДж/м<sup>2</sup> для –150 мм рт. ст.

### ЗАКЛЮЧЕНИЕ

Проведен оптоакустический анализ образцов конструкционного углепластика с исходным расслоением для определения влияния объемного содержания пор на межслоевую трещиностойкость  $G_{IC}$ .

Показано, что изменение глубины вакуума в диапазоне от –150 до –760 мм рт. ст. приводит к изменению объема пористости в пределах 0.25...5%, что, в свою очередь, приводит к значительному снижению межслоевой трещиностойкости  $G_{IC}$  как при статическом, так и при циклическом нагружении.

**Рис. 4.** Зависимости межслоевой трещиностойкости  $G_{IC}$  от количества циклов нагружения для различных глубин вакуума.

Для сравнительного анализа пустот совместно использованы методы лазерной оптоакустической структуроскопии, сканирующей электронной микроскопии и химического травления. Показано, что значения объемного содержания пор, полученные данными методами, коррелируют между собой. Метод лазерной оптоакустической структуроскопии демонстрирует большие значения пористости, благодаря тому, что разрешающая способность данного метода позволяет установить наличие даже мелких пустот, влияющих на упругие свойства и плотность материала, наличие которых может быть не выявлено другими использованными здесь методами.

В отличие от методов химического травления и сканирующей электронной микроскопии, метод лазерной оптоакустической структуроскопии применим для контроля пустот в крупногабаритных образцах из ПКМ, что крайне важно для применимости результатов данной работы к реальным изделиям.

Представляется необходимым развитие настоящего исследования в направлении проведения анализа концентраций, морфологии и ориентации пустот для установления механизмов, определяющих трещиностойкость конструкционных углепластиков.

### СПИСОК ЛИТЕРАТУРЫ

1. *Mehdikhani M., Gorbatikh L., Verpoest I., Lomov S.* Voids in fiber-reinforced polymer composites: a review on their formation, characteristics, and effects on mechanical performance // *J. Compos. Mater.* 2019. V. 53. № 12. P. 1579–1669.
2. *Душин М.И., Донецкий К.И., Караваев Р.Ю.* Установление причин образования пористости при изготовлении ПКМ // *Труды ВИАМ.* 2016. Т. 6(42). С. 66–76.
3. *Agius S.L., Fox B.L.* Rapidly cured out-of-autoclave laminates: Understanding and controlling the effect of voids on laminate fracture toughness // *Compos. Part A Appl. Sci. Manuf.* 2015. V. 73. № 6. С. 186–194.
4. *Gehrig F., Mannov E., Schulte K.* Degradation of NCF-Epoxy composites containing voids // *Int. Conf. Compos. Mater.*, 2009.
5. *Hakim I.A., Donaldson S.L., Meyendorf N.G., Brownling C.E.* Porosity effects on interlaminar fracture behavior in carbon fiber-reinforced polymer composites // *Mater. Sci. Appl.* 2017. V. 8. № 2. P. 170–187.
6. *Maragoni L., Carraro P.A., Quaresimin M.* Effect of voids on the crack formation in a [45/–45/0]s laminate under cyclic axial tension // *Compos. Part A Appl. Sci. Manuf.* 2016. V. 91. P. 493–500.
7. *Olivier P., Mascaro B., Margueres P.* CFRP with voids: ultrasonic characterization of localized porosity, acceptance criteria and mechanical characteristics // *Proc. 16th Int. Conf. Comp. Mat. (ICCM16)*, Kyoto, Japan, 8–13 July 2007.

8. *Карабутов А.А., Подымова Н.Б.* Влияние пористости на дисперсию фазовой скорости продольных акустических волн в изотропных металломатричных композитах // Акуст. журн. 2017. Т. 63. № 3. С. 265–274.
9. *Карабутов А.А., Подымова Н.Б., Беляев И.О.* Исследование влияния пористости на затухание ультразвука в углепластиковых композитах методом лазерно-ультразвуковой спектроскопии // Акуст. журн. 2013. Т. 59. № 6. С. 714–721.
10. *Девиченский А.Ю., Ломоносов А.М., Жаринов С.Е., Михалевич В.Г., Лямшев М.Л., Иванова Т.О., Меркулова Н.С.* Диагностика остаточных напряжений в металлах с помощью широкополосных поверхностных акустических импульсов // Акуст. журн. 2009. Т. 55. № 1. С. 39–46.
11. *Давыдов А.А., Лямшев Л.М.* Электромагнитно-акустическая диагностика проницаемости пористых сред // Акуст. журн. 2001. Т. 47. № 1. С. 62–68.
12. ASTM D5528-01 2001. Standard test method for Mode I interlaminar fracture toughness of unidirectional fiber-reinforced polymer matrix composites // Am. Soc. Test. Mater. 2010. V. 01. Reapproved 2007. P. 1–12.
13. *Соколовская Ю.Г., Жаринов А.Н., Карабутов А.А.* Применение лазерно-ультразвукового метода для контроля неоднородностей распределения полимерной матрицы в углепластиковых конструкциях // Контроль. Диагностика. 2018. № 9. С. 48-5.
14. *Соколовская Ю.Г., Подымова Н.Б., Карабутов А.А.* Лазерный оптико-акустический метод количественной оценки пористости углепластиков на основе измерения их акустического импеданса // Акуст. журн. 2019. Т. 65. № 1. С. 114–122.
15. ASTM D3171-15. Standard Test Methods for Constituent Content of Composite Materials.
16. *Карабутов А.А., Подымова Н.Б., Соколовская Ю.Г.* Локальные соотношения Крамерса-Кронига для коэффициента затухания и фазовой скорости продольных ультразвуковых волн в полимерных композитах // Акуст. журн. 2019. Т. 65. № 2. С. 182–189.
17. *Карабутов А.А.* Патент на изобретение № 2381496 “Лазерно-ультразвуковой дефектоскоп”. Зарегистрирован в Гос. Реестре изобретений РФ 10.02.2010.