

© 2023 г. А.Д. ЦВИРКУН, д-р техн. наук (tsvirkun@ipu.ru),  
А.Ф. РЕЗЧИКОВ, д-р техн. наук (rw4cy@mail.ru)  
(Институт проблем управления им. В.А. Трапезникова РАН, Москва),  
В.А. КУШНИКОВ, д-р техн. наук (kushnikoff@yandex.ru)  
(Федеральный исследовательский центр  
«Саратовский научный центр РАН»),  
О.И. ДРАНКО, д-р техн. наук (olegdranko@gmail.com)  
(Институт проблем управления им. В.А. Трапезникова РАН, Москва),  
А.С. БОГОМОЛОВ, д-р техн. наук (alexbogomolov@yandex.ru),  
А.Д. СЕЛЮТИН (aseliutin@ya99.ru)  
(Федеральный исследовательский центр  
«Саратовский научный центр РАН»)

## МОДЕЛИ И МЕТОДЫ ПРОВЕРКИ ДОСТИЖИМОСТИ ЦЕЛЕЙ И ВЫПОЛНИМОСТИ ПЛАНОВ В КРУПНОМАСШТАБНЫХ СИСТЕМАХ НА ПРИМЕРЕ ЦЕЛЕЙ И ПЛАНОВ ЛИКВИДАЦИИ ПОСЛЕДСТВИЙ НАВОДНЕНИЯ

Разработаны модели и методы проверки достижимости комплекса целей и выполнимости планов мероприятий, осуществляемых при управлении крупномасштабными системами. Сформирован алгоритм анализа достижимости целей и планов, реализуемых в процессе развития этих систем. Приведен пример, иллюстрирующий основные этапы проверки достижимости комплекса целей и выполнимости планов мероприятий при ликвидации последствий наводнения.

*Ключевые слова:* цели, управление, модели, методы, алгоритмы, системная динамика, мероприятия, критерий эффективности, наводнения, проверка выполнимости планов, искусственный интеллект.

**DOI:** 10.31857/S000523102312005X, **EDN:** NGBYEJ

### 1. Введение

Вопросам изучения моделей и методов формирования и проверки достижимости поставленных целей при управлении сложными человеко-машинными, социальными, экономическими и биологическими системами уделяется значительное внимание. В настоящее время проверка достижимости комплекса целей, осуществляемых при планировании, проектировании и управлении крупномасштабными системами, недостаточно формализована и выполняется в основном с использованием интуиции и опыта лиц, принимающих решения (ЛПР). Характеристики целей различных уровней иерархии, а также индикаторов их выполнения могут значительно изменяться на временных интервалах реализации целей, что затрудняет деятельность ЛПР при проектировании, управлении крупномасштабными системами, а также при планиро-

вании результатов их деятельности. Вопросы формализации процедуры целеполагания обсуждались в трудах отечественных и зарубежных исследователей [1, с. 5]. Полученные в данной области исследования результаты, однако, пока не привели к созданию целостного комплекса моделей и методов, позволяющего проверить достижимость целей крупномасштабных систем. Отсутствие данных разработок, а также специализированного математического и информационно-программного обеспечения, предназначенных для проверки достижимости целей крупномасштабных систем, а также планов их создания и развития, понимаемых как ряд действий, объединенных последовательно для достижения цели с возможными сроками выполнения, вызывает сложности при разработке и управлении человеко-машинными, экономическими, социальными объектами [2, с. 252].

Данная статья посвящена разработке новых задач, моделей и методов проверки достижимости целей и выполнимости планов в крупномасштабных системах.

## **2. Основные направления исследований**

Для разработки моделей и методов проверки достижимости целей и выполнимости планов в крупномасштабных системах необходимо выполнить следующие исследования.

1. На основе математического аппарата системной динамики, вероятностного анализа безопасности и теории байесовских сетей разработать методологические основы для создания интеллектуальной системы, позволяющей прогнозировать, идентифицировать и предотвращать события, приводящие к невыполнимости планов мероприятий [3, с. 168].

2. Сформировать и обосновать общий подход к проверке выполнимости структурно-сложных планов, предусматривающий анализ выполнимости с помощью аппарата булевых функций, байесовских сетей и моделей представления знаний интеллектуальных систем, а также с использованием системно-динамического подхода и уравнений системной динамики [4, с. 21].

3. Разработать модели и методы для интеллектуальной системы поддержки принятия решений, предназначенной для анализа выполнимости структурно-сложных планов мероприятий с использованием логико-вероятностных моделей, байесовских сетей, системно-динамического подхода, математического аппарата вероятностного анализа безопасности и теории глубоких нейронных сетей.

4. Разработать методики, позволяющие представить проверяемый план в виде иерархической причинно-следственной модели, а также сформировать индикаторы его выполнимости.

5. Создать модели и методы оперативной проверки достижимости целей и выполнимости планов с помощью аппарата динамических графов и моделей представления знаний, отличающихся возможностью анализа планов на длительных временных интервалах в динамике, что позволит своевременно

изменять планы крупномасштабных систем при возникновении их невыполнимости.

6. Разработать постановки задач, моделей и методов для проверки выполнимости структурно-сложного плана мероприятий с использованием системно-динамического подхода. План мероприятий представляется в виде причинно-следственной сети событий, моделируемыми переменными являются показатели, характеризующие выполнение отдельных мероприятий плана, дугами – причинно-следственные связи, существующие между этими показателями. Записывается система дифференциальных уравнений, определяются начальные условия, соответствующие желательным величинам указанных показателей. Если сформированная система уравнений при выбранных начальных условиях имеет решение и оно расположено в заданном диапазоне, то проверяемый структурно-сложный план выполним.

7. Предложить и обосновать методики проведения вычислительных экспериментов, характеризующих возможности применения разработанного математического обеспечения при проверке выполнимости структурно-сложного плана мероприятий по развитию отечественной энергетики.

8. Создать и апробировать проблемно-ориентированную интеллектуальную систему поддержки принятия решений, реализующую основные результаты данного исследования.

### 3. Постановка задачи

Постановка задачи проверки выполнимости планов функционирования промышленных предприятий и организаций в содержательном и формальном виде приведена в [5–8]. В статье данная постановка распространена на цели крупномасштабных систем и планы по их реализации. Она имеет следующую формулировку.

Разработать модели и методы проверки достижимости целей и выполнимости планов, используемых в крупномасштабных системах на различных временных интервалах в процессе их создания и функционирования; определить возможные причины, препятствующие решению данной задачи и предложить способы их устранения. Решение этой проблемы позволит создать методологическую основу для разработки интеллектуальных систем с целеполаганием, использование которых при управлении крупномасштабными комплексами значительно повысит эффективность их функционирования.

### 4. Общий подход к решению

Представим проверяемый план в виде дерева, содержащего конъюнктивные и дизъюнктивные вершины. Возможность такого преобразования вытекает из его иерархической структуры (конъюнктивные вершины) и условий выполнения отдельных мероприятий  $M_i \in \{M_1, \dots, M_n\}$ . Каждой вершине

графа  $G$  поставим в соответствие переменную  $g_i$ ,  $i = 1, n$ , принимающую значение единица при выполнении мероприятия  $M_i$  и значение ноль при его невыполнении. В основу разработанного метода решения положены следующие утверждения.

*Утверждение 1. В момент времени  $t_0 \in [t_h, t_k]$ , план  $P(\vec{x}, \vec{u}) \in \{P(\vec{x}, \vec{u})\}$  будет невыполним, если на выходе хотя бы одной цепочки конъюнктивных и/или дизъюнктивных вершин, соединяющей любую терминальную вершину дерева  $G$  с его корневой вершиной, выполняется  $g_i = 0$  [9, с. 15].*

Справедливость данного утверждения вытекает из того, что если хотя бы одно мероприятие плана, входящее в состав конъюнктивной цепочки, не выполнено, то будет не выполнен и весь план, так как в противном случае соответствующую данному мероприятию вершину необходимо исключить из графа как не влияющую на выполнение плана. Это утверждение является необходимым условием выполнимости  $P(\vec{x}, \vec{u}) \in \{P(\vec{x}, \vec{u})\}$ , утверждающим, что для выполнимости плана должно быть выполнено каждое его мероприятие  $M_j \in \{M_1, \dots, M_n\}$ , без выполнения которых соответствующее мероприятие  $M_j \in \{M_1, \dots, M_n\}$  не выполнимо.

*Утверждение 2. Допустим, что в момент времени  $t_0 \in [t_h, t_k]$  существуют невыполненные мероприятия  $M_j \in \{M_1, \dots, M_n\}$ , входящие в состав цепочек дерева  $G$ , соединяющих корневую вершину с терминальными. Тогда план  $P(\vec{x}, \vec{u}) \in \{P(\vec{x}, \vec{u})\}$  в данный момент времени будет невыполним, если существует не менее одного сечения дерева  $G$ , на выходе конъюнктивно-дизъюнктивной цепочки которого  $g_i = 0$ .*

При проектировании и управлении крупномасштабными системами поставленная цель или разработанный для ее выполнения план считаются достигнутыми, если выполнены требования приведенных выше утверждений. Проблема использования такого подхода к проверке выполнимости целей заключается в том, что границы числового диапазона определяются ЛППР, как правило, на основе опыта и интуиции исходя из конъюнктурных соображений с использованием во многом неполных и субъективных представлений о системе изменяющихся во времени причинно-следственных связей, существующих между отдельными индикаторами, при недостаточном учете влияния возмущений окружающей среды и т.д. Все это приводит к тому, что план  $P(\vec{x}, \vec{u}) \in \{P(\vec{x}, \vec{u})\}$  может оказаться невыполнимым в отдельные моменты времени, наступление которых весьма трудно предсказать заранее [10, с. 123].

Вышеизложенное позволяет представить основные этапы проверки достижимости целей и выполнимости планов в виде схемы (рис. 1).

Следующая гипотеза формирует достаточное условие для проверки плана при использовании системы индикаторов.

*Предложение 1. План  $P(\vec{x}, \vec{u}) \in \{P(\vec{x}, \vec{u})\}$  будет достигнут на заданном интервале времени  $\Delta T$ , если известна система индикаторов его дости-*

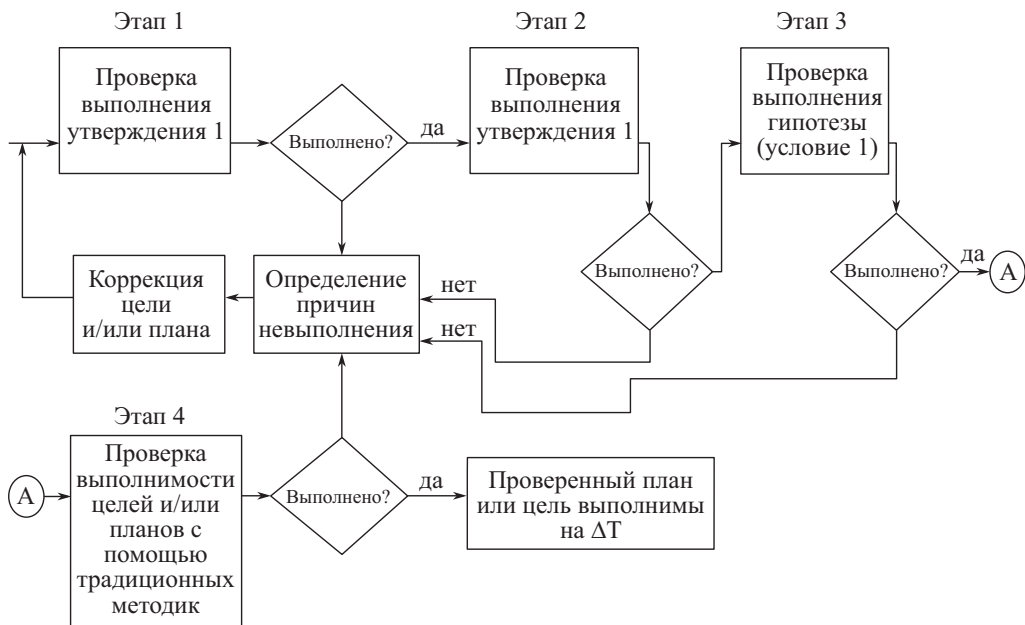


Рис. 1. Основные этапы проверки достижимости целей и выполнимости планов.

жимости  $l_1, \dots, l_m$ , для которой выполняется:

$$(1) \quad \exists t_i \in \Delta T : \min l_i \leq l_i \leq \max l_i, \quad i = \overline{1, m},$$

где  $\min l_i, \max l_i$  – нижняя и верхняя граница изменения индикатора  $l_i$  соответственно;  $t$  – известная константа.

Эта гипотеза широко применяется ЛПР при проверке достижимости целей на различных уровнях иерархии управления крупномасштабными системами. Данное обстоятельство подтверждает возможность ее использования при разработке компьютерной системы с проверкой достижимости целей и выполнимости планов [11, с. 75].

На первом этапе проверяется выполнение утверждения 1; если в конъюнктивных цепочках, соединяющих терминальные вершины с концевой, не выполнено хотя бы одно мероприятие, то цель или план невыполнимы и требуют коррекции. На втором этапе проверяется требование к целям и планам, исключающее возможность одобрения плана, невыполнимого из-за неблагоприятного сочетания событий (утверждение 2). На третьем этапе проверки устанавливается, попадут ли для всех  $t_0 \in [t_h, t_k]$  все значения индикаторов  $l_1(t_0), \dots, l_m(t_0)$  в допустимый диапазон. При проверке этого условия используется аппарат системной динамики, так как на индикаторы влияет большое число линейных и нелинейных обратных связей, а также изменяющиеся во времени возмущения окружающей среды. На четвертом этапе для проверки достижимости планов и выполнимости целей применяется математический аппарат [12, с. 240].

## 5. Алгоритм проверки выполнимости плана мероприятий и достижимости цели

### Алгоритм 1.

1. Начало алгоритма.

2. На графе  $G^*(U, E)$  задать вершину  $u^*$ , имеющую нулевую полустепень захода. Эта вершина соответствует вершинам  $M_1$  или  $Z_1$ , характеризующим выполнение плана мероприятий или достижение генеральной цели соответственно.

3. На графе  $G^*(U, E)$  задать все вершины  $u_{m_0}, u_{k_0}, \dots, u_{l_0} \in U$ , которым инцидентна  $u^*$ . В формируемую продукционную модель добавить первое условие: план  $M$  или цель  $Z_1$  будут выполнены при выполнении мероприятий или целей, соответствующих вершинам  $u_{m_0}, u_{k_0}, \dots, u_{l_0}$ .

4. Выполнять шаг 2 до тех пор, пока не будут достигнуты вершины графа  $G^*(U, E)$  с нулевой полустепенью исхода, полностью построить продукционную модель.

5. Системе продукций поставить в соответствие логическую функцию  $f(u_{1k}, \dots, u_{vk})$ , принимающую значение 0, если план не выполнен, или 1 в противном случае.

6. Построить схему цифрового дискретного устройства  $DU$  (ЦДУ), используемого для определения значений  $f(u_{1k}, \dots, u_{vk})$ , а также функцию индикатора  $f_{ind}(C, C_1)$ , характеризующего степень выполнения плана мероприятий или достижения генеральной цели.

7. Подать на вход  $DU$  бинарные сигналы, характеризующие выполнение или невыполнение отдельных мероприятий проверяемого плана или целей анализируемой целевой структуры. При  $f_{ind}(C, C_1) = 1$  план выполним или цель достижима; если  $f_{ind}(C, C_1) = 0$ , то необходимо осуществить их коррекцию.

8. Переходя по ветвям распространения нулевых сигналов устройства  $DU$ , определить причины невыполнимости плана или недостижимости цели и сообщить о них ЛПР.

9. Определить, выполняются ли условия использования уравнений Колмогорова–Чепмена для расчета вероятности невыполнения плана мероприятий или недостижимости цели. Если нет, то перейти к шагу 10.

10. Определить минимальные сечения  $L_i, i = \overline{1, \dots, m}$ , характеризующие невыполнение плана или недостижение цели из-за неблагоприятного стечения обстоятельств. Каждое из минимальных сечений характеризует одно из сочетаний относительно малозначимых событий, приводящих в своей совокупности к недостижимости цели и невыполнимости плана.

11. Решая систему линейных однородных уравнений Колмогорова–Чепмена для каждого минимального сечения, определить вероятность осуществления неблагоприятного стечения обстоятельств  $P_i, i = \overline{1, \dots, m}$ .

12. Если выполняется условие  $P_i \geq \varepsilon$ ,  $i = \overline{1, \dots, m}$ , то выдать сообщение о высокой вероятности недостижимости цели и невыполнимости плана из-за неблагоприятного сочетания событий  $L_i$ ,  $i = \overline{1, \dots, m}$ , выдать рекомендации ЛПР, изменить проверяемую цель или план и перейти к шагу 7.

13. Выбрать систему индикаторов  $I_i$ ,  $i = \overline{1, \dots, h}$ , характеризующих выполнимость проверяемого плана или достижимость цели. Определить релевантные связи между индикаторами, которые могут иметь как линейный, так и нелинейный характер. Установить возмущения среды, влияющие на индикаторы.

14. Определить предельные значения индикаторов  $I_i^*$ ,  $i = \overline{1, \dots, h}$ , достижение которых означает наличие выполнимости проверяемого плана или реализуемости поставленной цели.

15. Составить систему нелинейных дифференциальных уравнений в нормальной форме Коши, характеризующей изменение системы индикаторов во времени с учетом их взаимного влияния и воздействия возмущений среды.

16. Решить систему уравнений одним из численных методов при заданных начальных условиях. Если полученные решения выходят за область, ограниченную  $I_i^*$ ,  $i = \overline{1, \dots, h}$ , то выдать сообщение ЛПР, рекомендовать действия, по устранению несоответствия и перейти к шагу 10.

17. Выдать сообщения ЛПР, что проверка не выявила недостижимость цели или невыполнимость плана.

18. Конец алгоритма.

## **6. Проверка достижимости цели и выполнимости плана мероприятий с использованием системно-динамического подхода и уравнений системной динамики**

Рассмотрим особенности реализации отдельных этапов процесса проверки достижимости целей и выполнимости планов крупномасштабной системы на примере плана по устранению последствий наводнений и паводков [13–16]. Постановка задачи имеет следующую формулировку:

*Задача 1. Разработать формальные модели и алгоритмы, позволяющие на временном интервале  $t \in [t_0; t_N]$  определить, не выходят ли индикаторы достижимости цели  $X_i(t, a(t), p(t))$ ,  $i = \overline{1, n}$  за заданные пределы, т.е.  $X_i(t, a(t), p(t)) \geq X_i^{\min}$ ,  $i = \overline{1, n}$ . Если данное выражение не выполняется хотя бы для одного индикатора, то план считается невыполнимым из-за невозможности достигнуть требуемой величины данного показателя.*

Значение индикаторов определяется из решения системы нелинейных дифференциальных уравнений

$$\frac{dX_i(t, p(t), a(t))}{dt} = f(t, a(t), X_1(t, p(t)), \dots, X_n(t, p(t))), \quad i = \overline{1, n}$$

при ограничениях  $t > 0, 0 < X_i(t, a(t), p(t)) \leq M_{\max}^{X_i}, i = \overline{1, n}$ , где  $X_i^*$  – рекомендуемые значения характеристик последствий наводнения,  $X_i(t, a(t), p(t)), i = \overline{1, n}$  – характеристики последствий наводнения, влияющие на величину ущерба,  $\gamma_i$  – весовой коэффициент  $i$ -й характеристики,  $a(t)$  – вектор параметров внешней среды.

### 6.1. Математическая модель

Объект моделирования описывается системой нелинейных дифференциальных уравнений первого порядка.

$$(2) \quad \frac{dX_i(t, a(t), p(t))}{dt} = f_i^+(F_1, \dots, F_m) - f_i^-(F_1, \dots, F_m), \quad i = \overline{1, n},$$

где  $f^+_i, f^-_i, i = \overline{1, n}$  – темпы, непрерывные или кусочно-непрерывные функции, определяющие положительную и отрицательную скорость изменения значения системной переменной  $X_i(t, a(t), p(t)), i = \overline{1, n}$ . Функции  $f^+_i, f^-_i, i = \overline{1, n}$  – это функции от факторов  $F_j, j = \overline{1, m}$ , при этом  $F_j$  могут быть системными переменными или параметрами внешней среды.

Релевантные взаимосвязи между переменными модели показаны на ориентированном графе причинно-следственных связей (рис. 2).

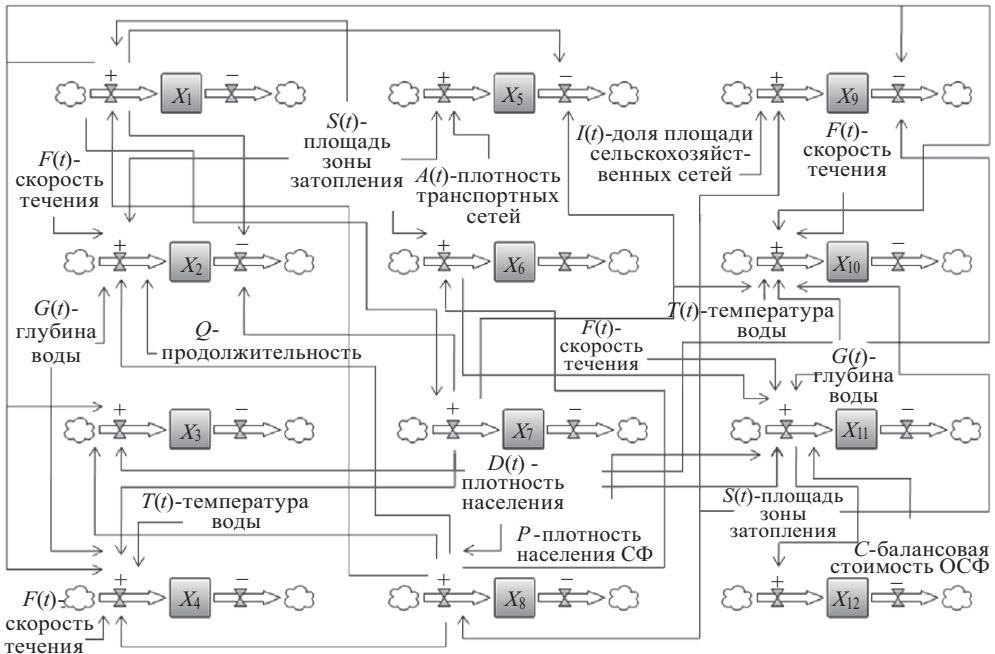


Рис. 2. Причинно-следственные связи между переменными модели.



Предположим, что функции правой части (2) имеют вид

$$f_i^{+/-}(F_1, \dots, F_n) = \sum_{l=1}^n k_{i,l}^{+/-} \prod_{j=1}^n f_{i,l}^{F_j}(F_j),$$

где коэффициенты  $k_{i,l}^{+/-}$ ,  $i = \overline{1, 12}$  определяются на этапе адаптации модели к объекту исследования. Допустим также, что коэффициенты  $k_{i,l} = 0$ ,  $l = \overline{1, m-1}$ ,  $k_{i,l} \neq 0$ ,  $l = m$ ,  $k_{i,l} = 0$ ,  $l = \overline{m+1, n}$ , тогда это выражение примет вид  $f_i^{+/-}(F_1, \dots, F_n) = k_i^{+/-} \prod_{j=1}^n f_i^{F_j}(F_j)$  – системные переменные или параметры внешней среды.

С учетом вышеизложенного и исходя из анализа графа причинно-следственных связей разрабатываемая математическая модель будет иметь общий вид:

$$(3) \left\{ \begin{array}{l} \frac{dX_1(t)}{dt} = k_1^+ f_1^S(S(t)) f_1^{X_8}(X_8(t)), \\ \frac{dX_2(t)}{dt} = k_2^+ F(t) G(t) t f_2^S(S(t)) f_2^{X_8}(X_8(t)) - k_2^- f_2^{X_1}(X_1(t)) f_2^{X_7}(X_7(t)), \\ \frac{dX_3(t)}{dt} = k_3^+ f_3^{X_8}(X_8(t)) f_3^{X_1}(X_1(t)) f_3^{X_7}(X_7(t)), \\ \frac{dX_4(t)}{dt} = k_4^+ F(t) G(t) T(t) f_4^{X_8}(X_8(t)) f_4^{X_7}(X_7(t)) f_4^{X_1}(X_1(t)), X_1(t), \\ \frac{dX_5(t)}{dt} = k_5^+ A(t) f_5^S(S(t)) - k_5^- f_5^{X_1}(X_1(t)) f_5^{X_7}(X_7(t)), \\ \frac{dX_6(t)}{dt} = k_6^+ f_6^S(S(t)) f_6^{X_8}(X_8(t)), \\ \frac{dX_7(t)}{dt} = k_7^+ f_7^{X_1}(X_1(t)), \\ \frac{dX_8(t)}{dt} = k_8^+ D(t) f_8^S(S(t)) - k_8^- f_8^{X_4}(X_4), \\ \frac{dX_9(t)}{dt} = k_9^+ I(t) f_9^S(S(t)) - k_9^- f_9^{X_1}(X_1(t)) f_9^{X_7}(X_7(t)), \\ \frac{dX_{10}(t)}{dt} = k_{10}^+ F(t) G(t) T(t) f_{10}^S(S(t)) f_{10}^{X_1}(X_1(t)) f_{10}^{X_7}(X_7(t)), \\ \frac{dX_{11}(t)}{dt} = k_{11}^+ PCF(t) G(t) D(t) f_{11}^S(S(t)) f_{11}^{X_6}(X_6(t)), \\ \frac{dX_{12}(t)}{dt} = k_{12}^+ f_{12}^{X_{11}}(X_{11}(t)), \end{array} \right.$$

где  $f_j^{X_i}$  – функциональная зависимость системной переменной  $X_j(t)$  от системной переменной  $X_i$ , а  $f_j^S$  – зависимость  $X_j$  от  $S(t)$ ,  $i, j = \overline{1, 12}$ . Если не существуют готовые формулы, устанавливающие зависимость между системными переменными, то для определения функциональных зависимостей  $f_j^{X_i}$  и  $f_j^S$  на основе статистических данных экспертами или разработчиками математического обеспечения строятся кусочно-линейные функции, которые, как показывает практика, могут быть аппроксимированы полиномами.

С учетом полиномов вспомогательных зависимостей математическая модель примет следующий вид:

$$(4) \left\{ \begin{aligned} \frac{dX_1(t)}{dt} &= \frac{1}{X_1^{\max}} (k_1^+ (0,001S^3(t) - 0,04S^2(t) + 0,6S(t) - 2,1) \times \\ &\times (54X_8^4(t) - 137X_8^3(t) + 103,4X_8^2(t) - 20,7X_8(t) + 1,2)), \\ \frac{dX_2(t)}{dt} &= \frac{1}{X_2^{\max}} (k_1^+ (kt(-0,02S^3(t) + 0,64S^2(t) - 6,4S(t) + 21)(-14,5X_8^2(t) + \\ &+ 22,5X_8(t) - 3,3) - k_2^- (0,57X_1^2(t) + 0,276X_1(t) + 0,05) \times \\ &\times (-3,3X_7^2(t) + 5,6X_7(t) - 0,13)), \\ \frac{dX_3(t)}{dt} &= \frac{1}{X_3^{\max}} (k_3^+ (3,28X_8^2(t) - 23,31X_8(t) + 12,3)(-1,26X_1^2(t) + \\ &+ 10,1X_1(t) - 17,8)(-0,33X_7^2 + 2,2X_7 - 0,26)), \\ \frac{dX_4(t)}{dt} &= \frac{1}{X_4^{\max}} (k_4^+ F(t)G(t)T(t)(-1,3X_8^4(t) + 1,92X_8^3(t) - 0,95X_8^2(t) + \\ &+ 0,3X_8(t) + 0,7)(-0,42X_7^4(t) - 7,19X_7^3(t) + 19,34X_7^2(t) - 15,1X_7(t) + \\ &+ 4,435)(X_1^3(t) - X_1^2(t) + 1,5X_1(t) + 0,02)), \\ \frac{dX_5(t)}{dt} &= \frac{1}{X_5^{\max}} (k_5^+ A(t)(0,01S^2(t) - 0,1S(t) + 0,5) - k_5^- (0,217X_1^2(t) - \\ &- 0,505X_1(t) + 0,3(-0,304X_7^2(t) + 1,1X_7(t) + 0,26))), \\ \frac{dX_6(t)}{dt} &= \frac{1}{X_6^{\max}} (k_6^+ (0,002S^2(t) + 0,056S(t) + 0,48)(-0,05X_8^3(t) + \\ &+ 0,9X_8^2(t) - 0,02X_8(t) + 0,23)), \\ \frac{dX_7(t)}{dt} &= \frac{1}{X_7^{\max}} (k_7^+ (3,5X_1^3(t) - 5,3X_1^2(t) + 3,27X_1(t) + 0,0003)), \\ \frac{dX_8(t)}{dt} &= \frac{1}{X_8^{\max}} (k_8^+ D(t)(0,18S^3(t) - 0,06S^2(t) + 0,77S(t) - 1,77) - \\ &- k_8^- (2,17X_4^2(t) - 0,0024X_4(t) + 0,16)), \\ \frac{dX_9(t)}{dt} &= \frac{1}{X_9^{\max}} (k_9^+ I(t)(0,002S^2(t) + 0,07S(t) + 0,5) - k_9^- (0,43X_1^3(t) - \\ &- 2,3X_1^2(t) + 3,2X_1(t) - 0,07)(1,15X_7^3(t) - 1,78X_7^2(t) + 0,93X_7(t) - 0,024)), \\ \frac{dX_{10}(t)}{dt} &= \frac{1}{X_{10}^{\max}} (k_{10}^+ F(t)G(t)T(t)(-0,0007S^4(t) + 0,03S^3(t) - 0,46S^2(t) + \\ &+ 2S(t) - 0,4)(0,25X_1^3(t) - 1,24X_1^2(t) + 2,04X_1(t) - 0,049) \times \\ &\times (10,9X_7^3(t) - 26,57X_7^2(t) + 16,7X_7(t) - 0,515)), \\ \frac{dX_{11}(t)}{dt} &= \frac{1}{X_{11}^{\max}} (k_{11}^+ PCF(t)G(t)D(t)(-0,0005S^3(t) + 0,02S^2(t) - \\ &- 0,01S(t) + 0,4)(-3,5X_6^3(t) + 7,8X_6^2(t) - 2,7X_6(t) + 0,25)), \\ \frac{dX_{12}(t)}{dt} &= \frac{1}{X_{12}^{\max}} (k_{12}^+ (-45,3X_{11}^4(t) + 111,95X_{11}^3(t) - 84,07X_{11}^2(t) + 20,04)), \end{aligned} \right.$$

где  $t_0 = 1$ ,  $X_i(t_0) = X_{i0}$ ,  $i = \overline{1, 12}$ .

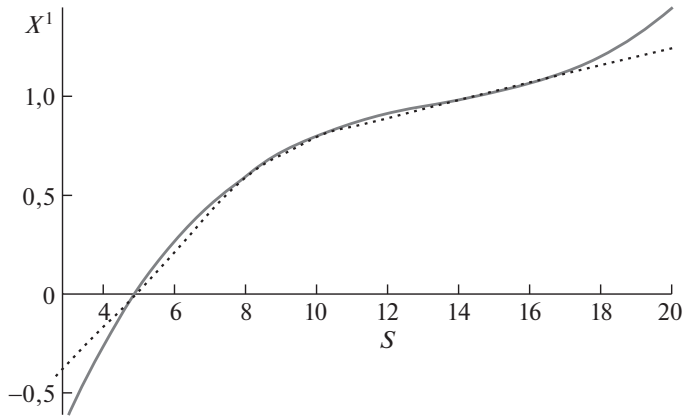


Рис. 3. Графики кусочно-линейной функции и полинома для  $f_1^S$ .

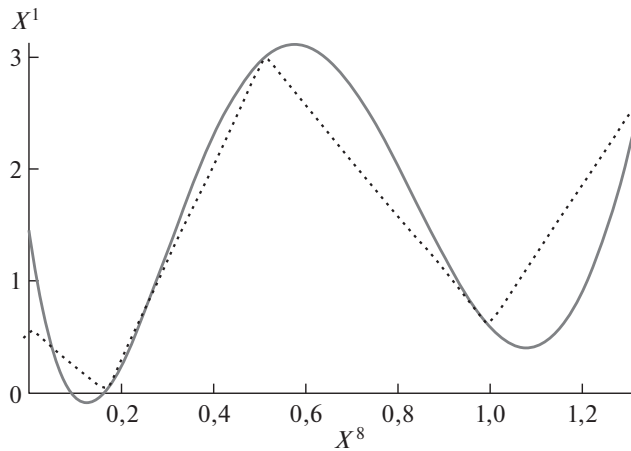


Рис. 4. Графики кусочно-линейной функции и полинома для  $f_1^{X^8}$ .

Система дифференциальных уравнений (4) представляет собой задачу Коши, она может быть решена одним из численных методов. Для удобства представления полученных результатов моделируемые характеристики системы нормировались относительно максимальных значений.

Используя статистические данные по наводнению, происшедшему в Приморье в 2001 г., построим полиномы вспомогательных зависимостей  $f_j^{X_i}$  и  $f_j^S$ .

На рис. 3 и 4 представлены построенные полиномы

$$f_1^S = 0,001S^3(t) - 0,04S^2(t) + 0,6S(t) - 2,1 \text{ и}$$

$$f_1^{X^8} = 54X_8^4(t) - 137X_8^3(t) + 103,4X_8^2(t) - 20,7X_8(t) + 1,9$$

для функциональных зависимостей  $f_1^S$  и  $f_1^{X^8}$  соответственно.

Разработанные математические модели позволяют решить задачу 1, как это показано при описании модельного примера.

## 7. Модельный пример

Используем построенную модель для проверки выполнимости плана по ликвидации последствий наводнений и паводков.

Для уменьшения потерь от их возникновения в различных регионах России разработан план, верхний уровень которого приведен на рис. 5.

*Пример 1.* Для достижения большей наглядности примем, что проверка выполнимости плана проводится на интервале машинного времени  $[0; 1]$ , в качестве индикаторов выполнимости выбраны нормированные величины переменных модели  $X_i(t)$ ,  $i = \overline{1, 13}$ . Результаты решения системы уравнений при начальных условиях  $X_i(t_0) = 0,5$ ;  $i = \overline{1, 13}$  приведены на рис. 6. Они показывают, что план мероприятий оказывается невыполнимым в момент машинного времени  $t = 0,56$ . На остальном временном интервале проверяемый план выполним. Минимальные значения индикаторов, при которых план будет выполнимым, показаны на рис. 6 серыми линиями, текущие значения индикаторов – черными линиями. На рис. 7 приведены результаты проверки выполнимости трех альтернативных планов ликвидации последствий наводнений и паводков, указаны моменты времени, когда эти планы являются выполнимыми, невыполнимыми и когда существует опасность невыполнения плана.

Проверки выполнимости различных планов ликвидации последствий наводнений показывают, что при решении задач управления крупномасштабными системами необходимо обязательно проверять на выполнимость план, реализующий наиболее предпочтительную стратегию управления. Этот план



Рис. 5. План мероприятий по ликвидации последствий наводнений.

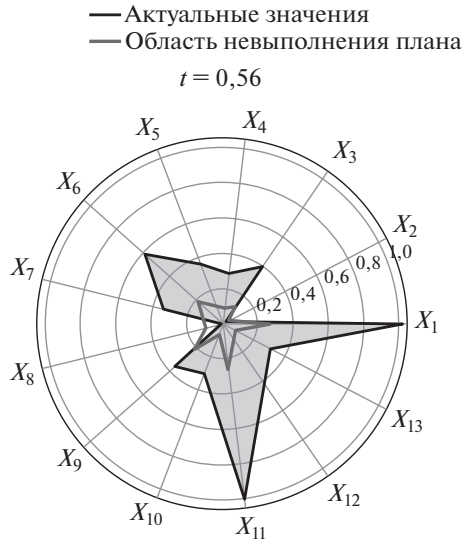


Рис. 6. Выполнимость плана мероприятий в различные моменты машинного времени.

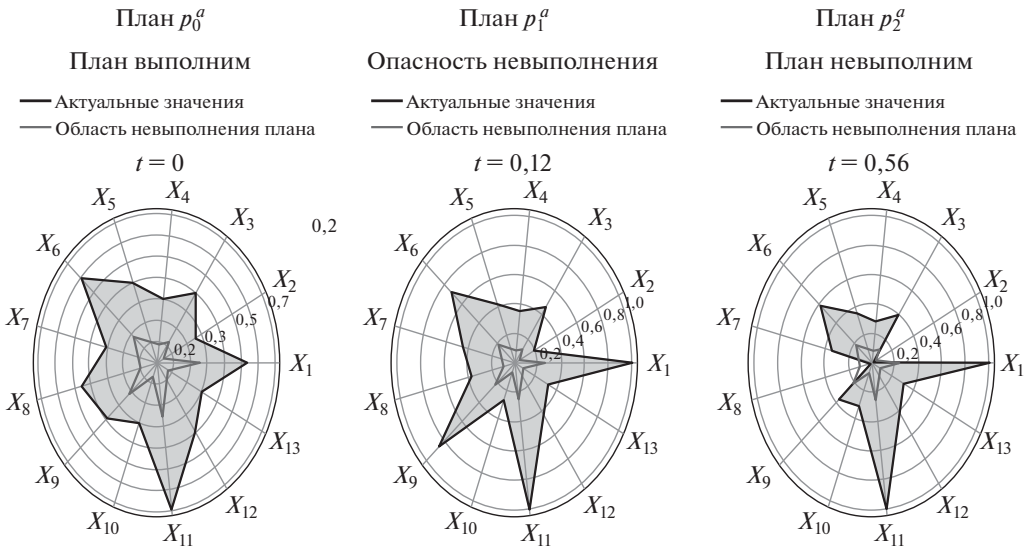


Рис. 7. Проверка выполнимости планов по ликвидации последствий наводнений.

должен быть обязательно выполним в любой точке рассматриваемого интервала времени. При отсутствии выполнимости плана хотя бы в одной точке предпочтение следует отдать стратегии управления, план реализации которой будет выполним на всем временном интервале управления.

## 8. Заключение

Разработаны модели и методы проверки достижимости целей и выполнимости планов, осуществляемых при управлении крупномасштабными системами в процессе их развития. Предложен и обоснован алгоритм анализа достижимости комплекса целей и планов, реализуемых при управлении этими системами. Сформированы утверждения и гипотезы, позволяющие машинным способом проверить выполнимость планов. Приведен модельный пример, подтверждающий возможность проверки выполнимости планов при ликвидации последствий наводнения с помощью разработанных моделей и методов.

В процессе управления развитием крупномасштабных систем целесообразно использовать контуры управления, осуществляющие проверку достижимости поставленных целей и выполнимости планов на выбранном интервале времени. При отсутствии данной проверки выбранная траектория развития крупномасштабной системы в отдельные моменты времени может оказаться нереализуемой, что приведет к срыву выполняемых работ, а также к значительным затратам человеческих, финансовых, технических и других видов ресурсов на реализацию заведомо невыполнимых планов.

### СПИСОК ЛИТЕРАТУРЫ

1. *Васильев С.Н.* От классических задач регулирования к интеллектуальному управлению I // Известия Академии Наук. Теория и системы управления. 2001. № 1. С. 5–22.
2. *Пупков К.А., Воронов Е.М., Коньков В.Г.* Методы классической и современной теории автоматического управления. М.: МГТУ им. Н.Э. Баумана, 2004. С. 252.
3. *Кушников В.А., Резчиков А.Ф., Цвиркун А.Д.* Управление в человеко-машинных системах с автоматизированной процедурой коррекции целей // АиТ. 1978. № 7. С. 168–175.
4. *Панов А.И.* Целеполагание и синтез плана поведения когнитивным агентом // Искусственный интеллект и принятие решений. 2018. № 2. С. 21–35.
5. *Склемин А.А., Кушников В.А.* Анализ выполнимости планов мероприятий при управлении промышленным предприятием // Известия вузов. Поволжский регион. Технические науки. 2012. № 4 (24). С. 18.
6. *Склемин А.А., Кушников В.А., Резчиков А.Ф.* Модели и алгоритмы проверки выполнимости планов мероприятий при управлении промышленным предприятием // Вестник СГТУ. 2012. Т. 3. № 1 (67). С. 145.
7. *Пшеничников И.С., Кушников В.А., Шлычков Е.И., Резчиков Д.Ф.* Анализ выполнимости планов мероприятий в системе автоматизированного управления мостостроительной организацией // Мехатроника, автоматизация, управление. 2006. № 11. С. 45.
8. *Щербаков М.А., Кушников В.А.* Анализ выполнимости деревьев целей при управлении информационной безопасностью предприятий и организаций // Вестник СГТУ. 2013. № 4 (73). С. 136.
9. *Новиков Д.А.* Теория управления организационными системами. М.: МПСИ. 2005. № 2. С. 15–23.

10. Белов М.В., Новиков Д.А. Управление жизненными циклами организационно-технических систем. М.: URSS, ООО «ЛЕНАНД». 2020. № 2. С. 123–153.
11. Цвиркун А.Д., Резчиков А.Ф., Кушников В.А., Иващенко В.А., Фильмонок Л.Ю., Богомолов А.С., Хамутова М.В. Управление процессом ликвидации последствий наводнений на промышленных объектах и территориях // Управление большими системами: сборник трудов. 2020. № 83. С. 75–106.
12. Бродский Ю.И. Лекции по математическому и имитационному моделированию // Ю.И. Бродский. М.-Берлин: Директ-Медиа, 2015. С. 240.
13. Гейда А.С., Лысенко И.В. Оценивание показателей операционных свойств систем и процессов их функционирования // Труды СПИИ РАН. 2013. № 2 (25). С. 317–337.
14. Давтян А.Г., Шабалина О.А., Садовникова Н.П., Парыгин Д.С. Моделирование нарративного управления в социально-экономических системах // Вестник МГТУ им. Н.Э. Баумана. Серия Приборостроение. 2022. № 1 (138). С. 85–99.
15. Яхнин Е.Д. Проблема целеполагания // Вопросы философии. 2020. № 5. С. 5–11.
16. Костюк Ф.В. От вычисления показателей боевой эффективности до теории исследования операций и неантагонистических игр: научное наследие профессора Юрия Борисовича Гермейера // Известия РАН. Теория и системы управления. 2019. № 2. С. 30–40.

*Статья представлена к публикации членом редколлегии А.И. Михальским.*

Поступила в редакцию 26.05.2023

После доработки 18.09.2023

Принята к публикации 30.09.2023