

© 2023 г. А.А. КАБАНОВ, канд. техн. наук (kabanovaleksey@gmail.com)  
(Севастопольский государственный университет, Севастополь),  
А.В. ЗУЕВ, канд. техн. наук (alvzuev@yandex.ru),  
А.Н. ЖИРАБОК, д-р техн. наук (zhirabok@mail.ru)  
(Дальневосточный федеральный университет, Владивосток;  
Институт проблем морских технологий ДВО РАН, Владивосток),  
В.Ф. ФИЛАРЕТОВ, д-р техн. наук (filaretov@inbox.ru)  
(Институт автоматика и процессов управления ДВО РАН, Владивосток)

## МЕТОД ИДЕНТИФИКАЦИИ ДЕФЕКТОВ: ПОДХОД НА ОСНОВЕ МЕТОДОВ ОПТИМАЛЬНОГО УПРАВЛЕНИЯ<sup>1</sup>

Рассматривается задача идентификации (оценивания) дефектов в системах, которые описываются линейными моделями при наличии внешних возмущающих воздействий. Для решения используются методы оптимального управления, которые по сравнению со скользящими наблюдателями позволяют обойтись без наличия высокочастотных переключений. Предлагаемый метод решения использует в качестве основы редуцированную модель исходной системы, чувствительную к дефектам и нечувствительную к возмущению. Изложенная теория иллюстрируется примером.

*Ключевые слова:* линейные системы, дефекты, идентификация, наблюдатели, оптимальные системы.

DOI: 10.31857/S0005231023090040, EDN: JTFHTK

### 1. Введение

Последние два десятка лет задача идентификации дефектов решается на основе наблюдателей, работающих в скользящих режимах [1–7]. Характерным для этих работ является то, что на рассматриваемую систему накладываются определенные ограничения, наиболее типичные состоят в следующем: должно выполняться условие согласования, а система должна быть минимально фазовой. Это ограничивает класс систем, для которых могут быть построены такие наблюдатели. Кроме того, реализация таких наблюдателей предполагает наличие высокочастотных переключений, что требует высокой частоты обмена данными в используемой системе управления, а это не всегда удается обеспечить на практике. Предлагаемый в настоящей работе метод на основе теории оптимального управления свободен от указанного недостатка.

---

<sup>1</sup> Работа выполнена при финансовой поддержке Российского научного фонда (проект № 22-19-00392, <https://rscf.ru/project/22-19-00392/>).

Рассматриваются системы, описываемые линейной моделью

$$(1.1) \quad \begin{aligned} \dot{x}(t) &= Ax(t) + Bu(t) + Dd(t) + L\rho(t), & x(t_0) &= x_0, \\ y(t) &= Cx(t). \end{aligned}$$

Здесь  $x \in \mathbb{R}^n$  — вектор состояния,  $u \in \mathbb{R}^m$  — вектор управления,  $y \in \mathbb{R}^l$  — вектор выхода;  $A \in \mathbb{R}^{n \times n}$ ,  $B \in \mathbb{R}^{n \times m}$ ,  $C \in \mathbb{R}^{l \times n}$ ,  $D \in \mathbb{R}^{n \times q}$ ,  $L \in \mathbb{R}^{n \times s}$  — известные постоянные матрицы; вектор-функция  $d(t) \in \mathbb{R}^q$  описывает дефекты:  $d(t) = 0$  соответствует их отсутствию,  $d(t)$  становится неизвестной функцией времени при их появлении;  $\rho(t) \in \mathbb{R}^s$  — неизвестная функция времени, описывающая действующее на систему возмущение.

В настоящей работе ставится задача построения наблюдателя для оценки функции  $d(t)$ . В отличие от традиционно используемых для ее решения средств в основу предлагаемого решения положены методы оптимального управления. По аналогии с [5–7] задача решается не для исходной системы, а для ее редуцированной модели, нечувствительной к возмущению. Такая модель имеет меньшую размерность нежели исходная система.

## 2. Построение редуцированной модели

Редуцированная модель имеет вид

$$(2.1) \quad \begin{aligned} \dot{x}_*(t) &= A_*x_*(t) + B_*u(t) + J_*y(t) + D_*d(t), \\ y_*(t) &= C_*x_*(t), \end{aligned}$$

где  $x_*(t) \in \mathbb{R}^k$  — вектор состояния,  $A_*$ ,  $B_*$ ,  $J_*$ ,  $C_*$  и  $D_*$  — подлежащие определению матрицы соответствующих размеров. По аналогии с [5–7] матрицы  $A_*$  и  $C_*$  ищутся в канонической форме

$$(2.2) \quad A_* = \begin{pmatrix} 0 & 1 & 0 & \dots & 0 \\ 0 & 0 & 1 & \dots & 0 \\ \dots & \dots & \dots & \dots & \dots \\ 0 & 0 & 0 & \dots & 0 \end{pmatrix}, \quad C_* = (1 \ 0 \ 0 \ \dots \ 0).$$

Также по аналогии с [5–7] полагаем, что существуют матрицы  $\Phi$  и  $R_*$  такие, что  $x_*(t) = \Phi x(t)$  и  $y_*(t) = R_*y(t)$ , и удовлетворяющие следующим уравнениям:

$$(2.3) \quad \Phi A = A_*\Phi + J_*C, \quad R_*C = C_*\Phi, \quad \Phi B = B_*, \quad \Phi D = D_*.$$

Из (2.3) с учетом канонической формы (2.2) следуют уравнения [5–7]

$$(2.4) \quad \begin{aligned} \Phi_1 &= R_*C, & \Phi_i A &= \Phi_{i+1} + J_*C, & i &= 2, \dots, k-1, \\ \Phi_k A &= J_*C, \end{aligned}$$

где  $\Phi_i$  и  $J_{*i}$  —  $i$ -е строки матриц  $\Phi$  и  $J_*$ ,  $i = 1, \dots, k$ . Матрица  $R_*$  должна выбираться так, чтобы гарантировать  $D_* \neq 0$ , соответствующая процедура приведена ниже.

*Допущение 1.* Справедливо отношение  $\text{Im}(D) \not\subset \text{Ker}(V^{(n)})$ , где  $V^{(n)}$  — матрица наблюдаемости:

$$V^{(n)} = \begin{pmatrix} C \\ CA \\ \dots \\ CA^{n-l} \end{pmatrix}.$$

Это допущение выполняется, если система (1.1) наблюдаема, так как в этом случае  $\text{Ker}(V^{(n)}) = 0$ , а тогда  $V^{(n)}D \neq 0$ . Пусть  $p$  — наименьшее целое с условием  $CA^pD \neq 0$ , а  $j$  — целое, для которого  $C_jA^pD \neq 0$ . Можно показать, что из (2.4) следует  $\Phi = QV^{(n)}$  для некоторой матрицы  $Q$ , а тогда из  $C_jA^pD \neq 0$  получаем  $D_* = \Phi D \neq 0$ . Из сказанного выше следует чувствительность к дефектам  $p$ -й производной переменной  $y_j$  в том смысле, что появление дефекта изменяет величину этой производной. Ясно также, что если  $j$ -я позиция матрицы  $R_*$  не равна нулю, модель (2.1) с этой матрицей будет чувствительна к дефекту.

В [5–7] показано, что нечувствительность к возмущению обеспечивается условием  $\Phi L = 0$ , которое вместе с (2.4) может быть сведено к уравнению

$$(2.5) \quad (R_* \quad -J_{*1} \quad \dots \quad -J_{*k})(W^{(k)} \quad L^{(k)}) = 0,$$

где

$$W^{(k)} = \begin{pmatrix} CA^k \\ CA^{k-1} \\ \dots \\ C \end{pmatrix}, \quad L^{(k)} = \begin{pmatrix} CL & CAL & \dots & CA^{k-1}L \\ 0 & CL & \dots & CA^{k-2}L \\ \dots & \dots & \dots & \dots \\ 0 & 0 & \dots & 0 \end{pmatrix}.$$

Уравнение (2.5) разрешимо, если

$$\text{rank}(W^{(k)} \quad L^{(k)}) < l(k+1),$$

откуда определяется минимальная размерность  $k > p$ , а из (2.5) — строка  $(R_* \quad -J_{*1} \quad \dots \quad -J_{*k})$ . Если  $j$ -я позиция матрицы  $R_*$  отлична от нуля, по (2.3) и (2.4) определяются матрицы  $\Phi$ ,  $B_*$  и  $D_*$ . В противном случае нужно найти другое решение уравнения (2.5).

Устойчивость модели обеспечивается обратной связью по сигналу невязки  $r_*(t) = R_*y(t) - y_*(t)$ :

$$(2.6) \quad \dot{x}_*(t) = A_*x_*(t) + B_*u(t) + J_*y(t) + D_*d(t) + Kr_*(t),$$

матрица  $K$  имеет вид  $K = (k_1 \ k_2 \ \dots \ k_k)^T$ . Коэффициенты  $k_1, k_2, \dots, k_k$  определяются исходя из заданных собственных чисел  $\lambda_1, \lambda_2, \dots, \lambda_k$ :

$$\begin{aligned} k_1 &= -(\lambda_1 + \lambda_2 + \dots + \lambda_k), \\ k_2 &= \lambda_1 \lambda_2 + \lambda_1 \lambda_3 + \dots + \lambda_{k-1} \lambda_k, \\ &\dots, \\ k_k &= (-1)^k \lambda_1 \lambda_2 \dots \lambda_k. \end{aligned}$$

С учетом выражения для невязки  $r_*(t)$  уравнение (2.6) можно преобразовать:

$$\dot{x}_*(t) = (A_* - KC_*)x_*(t) + B_*u(t) + (J_* + KR_*)y(t) + D_*d(t).$$

### 3. Вспомогательная задача оптимального управления

Как было сказано, задача идентификации дефектов решается на основе методов оптимального управления, рассмотрим соответствующую задачу для системы

$$(3.1) \quad \begin{aligned} \dot{z}(t) &= (A_* - KC_*)z(t) + B_*u(t) + (J_* + KR_*)y(t) + D_*w(t), \quad z(t_0) = \Phi x_0, \\ y_z(t) &= C_*z(t), \end{aligned}$$

где переменная  $w(t)$  представляет собой вспомогательное управление, выполняющего роль неизвестной функции  $d(t)$ . Оно выбирается так, чтобы перевести систему (3.1) из состояния  $z(t_0)$  в состояние, которому соответствует выход  $y_z(t_f)$  такой, что  $y_z(t_f) \rightarrow y_*(t_f)$ ,  $t_f \rightarrow \infty$ , и при этом минимизировать функционал

$$(3.2) \quad J = \frac{1}{2} \int_{t_0}^{\infty} (e_y^T Q e_y + w^T R w) dt \rightarrow \min_v.$$

Здесь  $e_y(t) = y_z(t) - y_*(t)$  — невязка,  $Q$  — положительное число;  $R \in \mathbb{R}^{q \times q}$  — положительно определенная матрица. Сходимость  $y_z(t_f) \rightarrow y_*(t_f)$ ,  $t_f \rightarrow \infty$ , понимается как сходимость по евклидовой норме:  $\|y_z(t_f) - y_*(t_f)\| \rightarrow 0$ ,  $t_f \rightarrow \infty$ ; аналогично для сходимости остальных функций времени, рассматриваемых в работе.

Задача идентификации состоит в построении оптимального в смысле (3.2) управления  $w(t)$  такого, что  $y_z(t) \rightarrow y_*(t)$  и  $w(t) \rightarrow d(t)$ ,  $t \rightarrow \infty$ . Минимизация функционала (3.2) должна производиться при достаточно большом значении константы  $Q$ , в частности, в примере принято  $Q = 10^{20}$ . Это практически обеспечивает свойство  $e_y(t) \rightarrow 0$ ,  $t \rightarrow \infty$ . Имея это в виду, обозначим через  $e_{y*}$  асимптоту для  $e_y(t)$ ; из предыдущего следует, что с достаточной степенью точности можно принять  $e_{y*} = 0$ .

Введем вектор ошибки  $e(t) = z(t) - x_*(t) \in R^k$  и запишем уравнение для него:

$$(3.3) \quad \begin{aligned} \dot{e}(t) &= A_*e(t) + D_*(w(t) - d(t)) - Ke_y(t) = \\ &= (A_* - KC_*)e(t) + D_*(w(t) - d(t)), \quad e(t_0) = 0, \\ e_y(t) &= C_*e(t). \end{aligned}$$

*Допущение 2.* Система (3.3) сильно наблюдаема.

Сильная наблюдаемость системы означает, что она не имеет инвариантных нулей, т.е. не существует  $s$ , при которых

$$\text{rank}(R(s)) < k + \text{rank} \begin{pmatrix} -D_* \\ 0 \end{pmatrix},$$

где  $R(s)$  — матрица Розенброка [8, 9]:

$$R(s) = \begin{pmatrix} sI - (A_* - KC_*) & -D_* \\ C_* & 0 \end{pmatrix}.$$

*Теорема 1.* Если система (3.3) сильно наблюдаема, то  $e_y(t) \rightarrow 0$  влечет  $w(t) \rightarrow d(t)$ ,  $t \rightarrow \infty$ .

*Доказательство.* Пусть  $H(s)$  — передаточная функция системы (3.3):

$$(3.4) \quad E_y(s) = H(s)(W(s) - D(s)),$$

где  $E_y(s)$ ,  $W(s)$  и  $D(s)$  — изображения по Лапласу функций  $e_y$ ,  $w(t)$  и  $d(t)$ ,  $s$  — комплексная переменная. Так как  $e_{y*} = 0$ , то  $E_y(s) = 0$ . Поскольку система (3.3) не имеет инвариантных нулей, то при всех  $s$  функция  $H(s)$  отлична от нуля, а тогда следует  $W(s) = D(s)$ . Известно [10], что функции, имеющие одинаковые изображения, совпадают при всех  $t > 0$  за исключением множества меры нуль, откуда следует, что  $w(t)$  и  $d(t)$  совпадают при всех  $t > 0$  за исключением множества меры нуль. Имея в виду асимптотическую сходимость функции  $e_y(t)$ , будем записывать это в виде  $w(t) \rightarrow d(t)$ .

Нетрудно видеть, что справедливо и обратное: если система не является сильно наблюдаемой, то при некотором  $s$  она будет иметь передаточный нуль:  $H(s) = 0$ , а тогда равенство (3.4) будет справедливо для  $d(t) + e^{at}$  при  $s = a$ , т.е. в этом случае дефект восстанавливается с точностью до экспоненты.

#### 4. Решение вспомогательной задачи

Приведем ее решение. Для задачи (3.1), (3.2) запишем Гамильтониан

$$H = \frac{1}{2}(z - x_*)^T C_*^T Q C_* (z - x_*) + \frac{1}{2}w^T R w + \lambda^T (\bar{A}_* z + \bar{J}_* y + D_* w + B_* u),$$

где  $\bar{A}_* = A_* - KC_*$ ,  $\bar{J}_* = J_* + KR_*$ , и найдем оптимальное управление:

$$(4.1) \quad \frac{\partial H}{\partial w} = 0 \Rightarrow Rw + D_*^T \lambda = 0 \Rightarrow w = -R^{-1}D_*^T \lambda,$$

а также запишем уравнения для переменной состояния и сопряженной переменной:

$$\begin{aligned} \dot{z}(t) &= \frac{\partial H}{\partial \lambda} = \bar{A}_* z + \bar{J}_* y + D_* w + B_* u = \bar{A}_* z + \bar{J}_* y - D_* R^{-1} D_*^T \lambda + B_* u, \\ z(t_0) &= \Phi x_0, \\ \dot{\lambda}(t) &= \frac{\partial H}{\partial z} = -\bar{A}_*^T \lambda - C_*^T Q C_* z + C_*^T Q y_*. \end{aligned}$$

Запишем последние соотношения в матричном виде:

$$(4.2) \quad \begin{aligned} \begin{pmatrix} \dot{z}(t) \\ \dot{\lambda}(t) \end{pmatrix} &= \begin{pmatrix} \bar{A}_* & -D_* R^{-1} D_*^T \\ -C_*^T Q C_* & -\bar{A}_*^T \end{pmatrix} \begin{pmatrix} z(t) \\ \lambda(t) \end{pmatrix} + \\ &+ \begin{pmatrix} B_* \\ 0 \end{pmatrix} u(t) + \begin{pmatrix} \bar{J}_* y(t) \\ C_*^T Q y_*(t) \end{pmatrix}, \\ z(t_0) &= \Phi x_0. \end{aligned}$$

Уравнение (4.2) можно рассматривать как диагностический наблюдатель. Интегрируя в прямом времени (4.2), можно найти и затем на основе (4.1) восстановить функцию, описывающую дефект:

$$(4.3) \quad w(t) = -R^{-1}D_*^T \lambda(t) \rightarrow d(t).$$

Открытым вопросом остается выбор начальных условий для сопряженной переменной при интегрировании (4.2). Поскольку начальные условия неизвестны, то для поиска управления введем преобразование Риккати вида [10]

$$(4.4) \quad z(t) = M(t)\lambda(t) + g(t),$$

где  $M(t)$  — невырожденная матрица,  $g(t)$  — некоторая вектор-функция. Дифференцируя (4.4) и выполнив ряд преобразований, получим

$$\begin{aligned} \left( -\dot{M}(t) + \bar{A}_* M(t) + M(t)\bar{A}_*^T - D_* R^{-1} D_*^T + M(t)C_*^T Q C_* M(t) \right) \lambda(t) = \\ = \dot{g}(t) - \bar{A}_* g(t) - \bar{J}_* y(t) - B_* u(t) - M(t)C_*^T Q C_* g(t) + M(t)C_*^T Q y_*(t). \end{aligned}$$

Полученное соотношение должно выполняться для любого значения  $\lambda(t)$ , что дает уравнения

$$(4.5) \quad \begin{aligned} \dot{M}(t) &= \bar{A}_* M(t) + M(t)\bar{A}_*^T - D_* R^{-1} D_*^T + M(t)C_*^T Q C_* M(t), \\ \dot{g}(t) &= \bar{A}_* g(t) + \bar{J}_* y(t) + B_* u(t) + M(t)C_*^T Q C_* g(t) - M(t)C_*^T Q y_*(t). \end{aligned}$$

При  $t = t_0$  из (4.4) имеем  $z(t_0) = M(t_0)\lambda(t_0) + g(t_0)$ , а поскольку  $\lambda(t_0)$  неизвестна, то для удовлетворения начальных условий нужно принять  $M(t_0) = 0$ ,  $z(t_0) = g(t_0)$ . Подстановка (4.4) в (4.3) окончательно дает

$$(4.6) \quad w(t) = -R^{-1}D_*^T M^{-1}(t)(z(t) - g(t)).$$

Итоговое выражение для искомого наблюдателя имеет вид

$$(4.7) \quad \begin{aligned} \dot{z}(t) &= \bar{A}_* z(t) - D_* R^{-1} D_*^T M^{-1}(t)(z(t) - g(t)) + \bar{J}_* y(t) + B_* u(t), \\ z(t_0) &= \Phi x(t_0), \\ y_z(t) &= C_* z(t). \end{aligned}$$

Здесь  $M(t)$  и  $g(t)$  определяются из уравнений (4.5) с начальными условиями  $M(t_0) = 0$  и  $z(t_0) = g(t_0)$ . На бесконечном интервале времени, когда  $t \rightarrow \infty$  и система (3.1) управляема и наблюдаема, решение уравнения (4.5) стремится к установившемуся значению  $\bar{M}$ , являющемуся решением алгебраического уравнения [11–13]

$$\bar{A}_* \bar{M} + \bar{M} \bar{A}_*^T - D_* R^{-1} D_*^T + \bar{M} C_*^T Q C_* \bar{M} = 0,$$

а функция  $g(t)$  из второго уравнения в (4.5) будет стремиться к ограниченному решению  $\bar{g}(t)$  дифференциального уравнения

$$(4.8) \quad \dot{\bar{g}}(t) = (\bar{A}_* + \bar{M} C_*^T Q C_*) \bar{g}(t) + \bar{J}_* y(t) + B_* u(t) - \bar{M} C_*^T Q y_*(t)$$

при начальных условиях  $\bar{g}(t_0) = z(t_0)$ . Искомый наблюдатель на бесконечном интервале времени принимает вид (4.7), где  $M(t)$  и  $g(t)$  заменены на  $\bar{M}$  и  $\bar{g}(t)$ .

Сходимость  $g(t)$  к ограниченному решению  $\bar{g}(t)$  вытекает из следующих соображений. Умножив уравнение для  $M$  в (4.5) слева и справа на  $-1$  и обозначив  $P = -M$ , получим уравнение Риккати, которое обычно возникает в задачах оптимального оценивания [14]. При условиях  $R > 0$ ,  $Q > 0$  и наблюдаемости системы (3.1) известно, что решение этого уравнения сходится к установившемуся решению  $\bar{P}$ , которое представляет собой единственное положительно определенное решение алгебраического уравнения Риккати

$$\bar{A}_* \bar{P} + \bar{P} \bar{A}_*^T + D_* R^{-1} D_*^T - \bar{P} C_*^T Q C_* \bar{P} = 0,$$

и при этом матрица  $\bar{A}_* - \bar{P} C_*^T Q C_* \bar{P}$  является гурвицевой. Таким образом, поскольку  $\bar{P} > 0$ ,  $P \rightarrow \bar{P}$  и  $P = -M$ , получаем, что  $M \rightarrow \bar{M}$ ,  $\bar{M} < 0$  и матрица  $\bar{A}_* + \bar{M} C_*^T Q C_* \bar{M}$  также будет гурвицевой. Введя ошибку  $e_g(t) = g(t) - \bar{g}(t)$ , из (4.5) и (4.8) получаем

$$\dot{e}_g(t) = (\bar{A}_* + \bar{M} C_*^T Q C_*) e_g(t).$$

Поскольку матрица  $\bar{A}_* + \bar{M} C_*^T Q C_* \bar{M}$  гурвицева, то  $e_g(t) \rightarrow 0$ ,  $t \rightarrow \infty$ , и  $g(t) \rightarrow \bar{g}(t)$ ,  $t \rightarrow \infty$ .

## 5. Результаты моделирования

Построим наблюдатель для универсального двухколесного робота (two-wheeled inverted pendulum robots (TWIP)) с возможностью самобалансировки [15]. Кинематическая схема TWIP робота показана на рис. 1. Математическая модель TWIP робота, линеаризованная в точке равновесия, может быть представлена в виде (1.1), где

$$A = \begin{pmatrix} 0 & 1 & 0 & 0 & 0 & 0 \\ 0 & 0 & a_2 & 0 & 0 & 0 \\ 0 & 0 & 0 & 1 & 0 & 0 \\ 0 & 0 & a_4 & 0 & 0 & 0 \\ 0 & 0 & 0 & 0 & 0 & 1 \\ 0 & 0 & 0 & 0 & 0 & 0 \end{pmatrix}, \quad B = \begin{pmatrix} 0 & 0 \\ b_2 & b_2 \\ 0 & 0 \\ b_4 & b_4 \\ 0 & 0 \\ b_6 & -b_6 \end{pmatrix}, \quad L = \begin{pmatrix} 0 \\ b_2 \\ 0 \\ b_4 \\ 0 \\ -b_6 \end{pmatrix},$$

$$C = \begin{pmatrix} 1 & 0 & 0 & 0 & 0 & 0 \\ 0 & 0 & 1 & 0 & 0 & 0 \\ 0 & 0 & 0 & 0 & 1 & 0 \end{pmatrix},$$

$x = (x_l \dot{x}_l \vartheta \dot{\vartheta} \psi \dot{\psi})$  — вектор состояния;  $u = (T_L T_R)$  — вектор управления;  $T_L$  и  $T_R$  — крутящие моменты левого и правого колеса;  $x_l$  — линейное перемещение;  $\vartheta$  — угол тангажа;  $\psi$  — угол курса;  $y = (x_l \vartheta \psi)$  — вектор выхода системы;  $d(t) = \tilde{T}_L$  — неизвестный дополнительный крутящий момент, действующий на

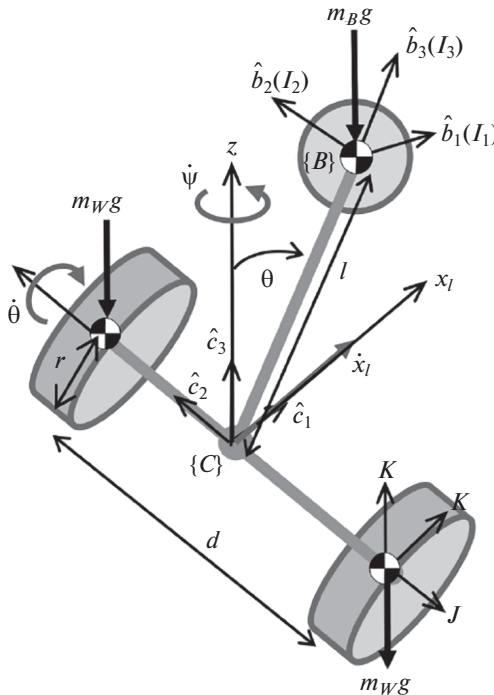


Рис. 1. Кинематическая схема TWIP робота.



Таблица

Символ	Определение	Величина
$m_B$	Масса корпуса маятника	45 кг
$m_W$	Масса колеса	2 кг
$l$	Длина маятника	0,135 м
$r$	Радиус колеса	8 дюймов
$d$	Расстояние между колесами	0,6 м
$I_1, I_2, I_3$	Моменты инерции корпуса маятника относительно осей $X, Y, Z$	1,9; 2,1; 1,6 кг.м <sup>2</sup>
$K_*, J$	Моменты инерции колес маятника относительно вертикальной оси и оси вращения колес	0,04; 0,02 кг.м <sup>2</sup>

левое колесо и подлежащий определению;  $\rho(t) = \tilde{T}_R$  — неизвестный дополнительный крутящий момент, действующий на правое колесо; коэффициенты  $a_2, a_4, b_2, b_4$  и  $b_6$  могут быть найдены с помощью выражений [15]:

$$a_2 = -m_B^2 g l^2 / \mu_1, \quad a_4 = \left( m_B + 2m_W + \frac{2J}{r^2} \right) m_B g l / \mu_1,$$

$$b_2 = ((I_2 + m_B l^2) / r + m_B l) / \mu_1, \quad b_4 = - \left( \frac{m_B l}{r} + m_B + 2m_W + \frac{2J}{r^2} \right) / \mu_2,$$

$$b_6 = - \frac{d}{r \mu_2},$$

$$\mu_1 = \left( m_B + 2m_W + \frac{2J}{r^2} \right) (I_2 + m_B l^2) - m_B^2 l^2,$$

$$\mu_2 = I_3 + 2K_* + 2 \left( m_W + \frac{J}{r^2} \right) d^2.$$

Величины параметров робота даны в таблице.

Для определения матриц, входящих в редуцированную модель (2.1), необходимо решить уравнение (2.5). При  $k = 1$  оно примет вид

$$(-j_1 \ r_1 \ -j_2 \ r_2 \ -j_3 \ r_3 \ 0) = 0,$$

где  $j_i$  — элементы вектора  $J_* = (j_1 \ j_2 \ j_3)$ ;  $r_i$  — элементы вектора  $r = (r_1 \ r_2 \ r_3)$ . Как видно, это уравнение не имеет решений, кроме тривиального. При  $k = 2$  уравнение (2.5) будет иметь вид

$$(-j_{21} \ -j_{11} \ a_2 r_1 - j_{22} + a_4 r_2 \ -j_{12} \ -j_{23} \ -j_{31} \ 0 \ b_2 r_1 + b_4 r_2 - b_6 r_3) = 0,$$

где  $j_{ik}$  — элементы  $2 \times 3$  матрицы  $J_*$ . В этом случае вектор  $R_*$  можно выбрать как  $R = (0 \ b_6 \ b_4)$ , тогда матрица  $J_*$  будет иметь вид

$$J_* = \begin{pmatrix} 0 & 0 & 0 \\ 0 & a_4 b_6 & 0 \end{pmatrix}.$$

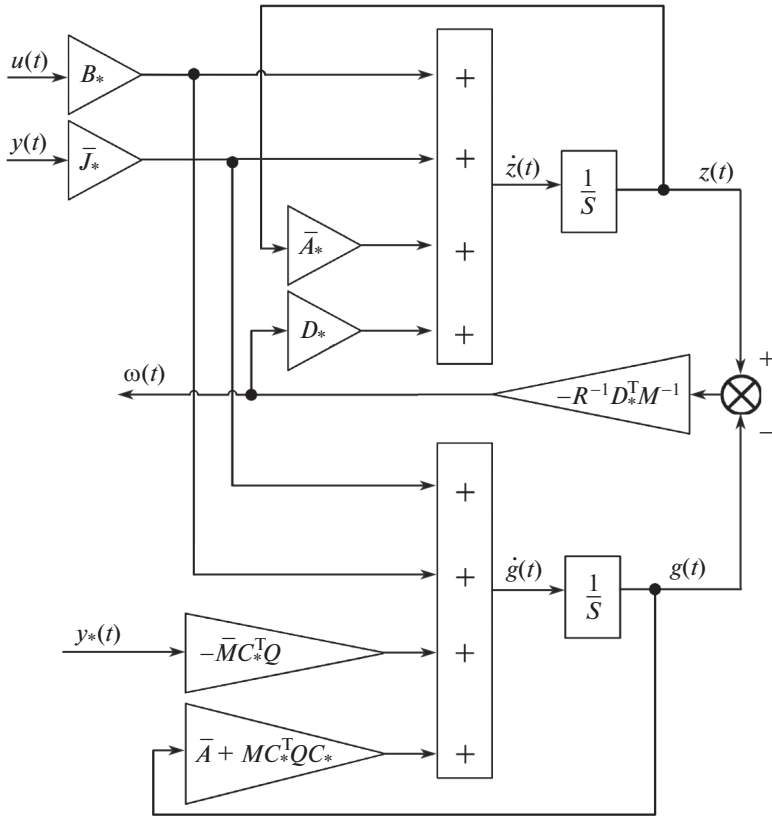


Рис. 2. Структурная схема.

Далее необходимо с помощью выражений (2.4) и (2.3) найти матрицы  $\Phi$  и  $B_*$ :

$$\Phi = \begin{pmatrix} 0 & 0 & b_6 & 0 & b_4 & 0 \\ 0 & 0 & 0 & b_6 & 0 & b_4 \end{pmatrix}, \quad B_* = \Phi B = \begin{pmatrix} 0 & 0 \\ 2a_4 b_6 & 0 \end{pmatrix}.$$

Таким образом, редуцированная модель (2.6) робота, чувствительная к функции  $d(t)$  и нечувствительная к  $\rho(t)$ , будет иметь вид:

$$\begin{aligned} \dot{x}_{*1}(t) &= x_{*2}(t) + k_1 r_*(t), \\ \dot{x}_{*2}(t) &= a_4 b_6 y_2(t) + 2a_4 b_6 T_L(t) + k_2 r_*(t), \\ r_*(t) &= b_6 y_2(t) + b_4 y_3(t) - x_{*1}(t). \end{aligned}$$

Диагностический наблюдатель для идентификации дефектов имеет вид (4.6)–(4.8), где  $R = 10^{-2}$ ,  $Q = 10^{20}$ ,  $K = (1 \ 1)^T$ . Структурная схема полученного наблюдателя представлена на рис. 2.

Предполагаем, что дефект (дополнительный момент, действующий на левое колесо) имеет вид прямоугольного импульса длительностью 4 с и начинает появляться с момента  $t = 2$ .

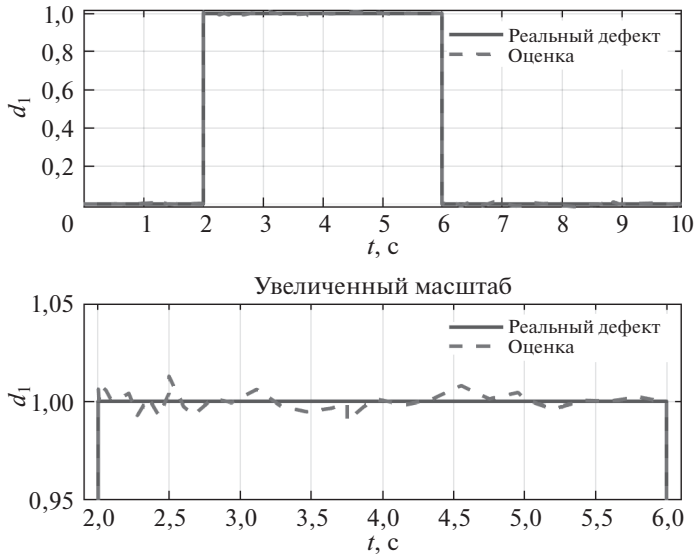


Рис. 3. Результат работы наблюдателя при влиянии дефекта в форме прямоугольного импульса.

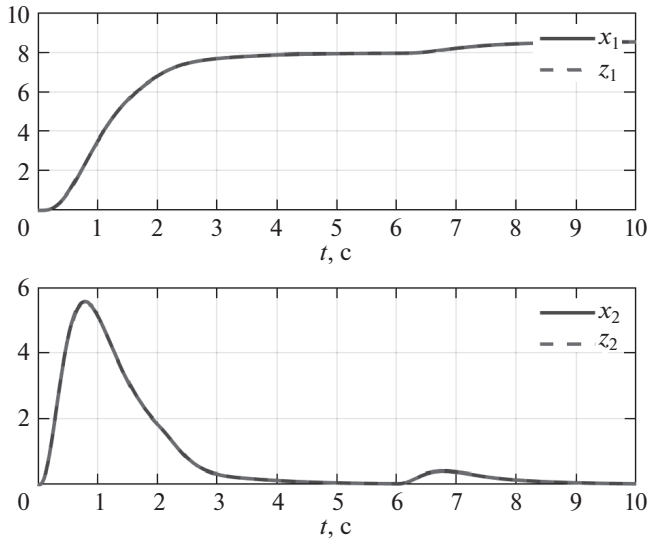


Рис. 4. Графики состояния системы и диагностического наблюдателя.

Выполнив настройку параметров наблюдателя, получаем результат идентификации, отображенный на рис. 3. Из этого рисунка видно, что разработанный подход к построению наблюдателей дает приемлемый результат. Дополнительно приводятся графики состояния модели и наблюдателя (рис. 4) и ошибок наблюдения (рис. 5).

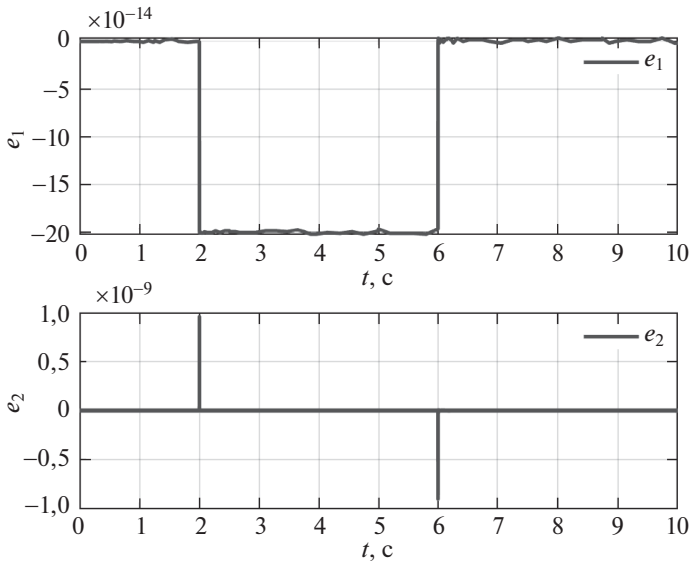


Рис. 5. Графики ошибок наблюдения  $e(t) = x_*(t) - z(t)$ .

Следует отметить, что качество идентификации на основе оптимального наблюдателя (4.6)–(4.8) зависит от выбора матриц штрафов  $Q$  и  $R$  и матрицы  $K$ . При их выборе рекомендуется руководствоваться следующим. Перекрестные связи между переменными вектора выхода и дефектов отражаются на внедиагональных элементах в этих матрицах. При отсутствии информации о таких связях рекомендуется диагональный вид матрицы  $R$ . Такая же рекомендация относится к матрице  $Q$  при отсутствии перекрестных связей между наблюдаемыми выходами. Если полученная оценка дефекта имеет большую величину, требуется уменьшить соответствующие диагональные элементы матрицы  $R$ . При больших значениях невязки  $e(t) = x_*(t) - z(t)$  элементы матрицы  $Q$  должны быть увеличены. Коэффициенты матрицы  $K$  выбираются таким образом, чтобы обеспечить большее быстроедействие наблюдателя.

## 6. Заключение

В работе решена задача оценки (идентификации) величин дефектов в системах, описываемых линейными моделями с постоянными коэффициентами в присутствии внешних возмущений. В отличие от известных методов решения этой задачи с использованием работающих в скользящих режимах наблюдателей разработанный в работе подход позволяет расширить класс систем, для которых идентификация может быть осуществлена, так как метод построения наблюдателей, работающих в скользящих режимах, накладывает ограничения на системы, для которых требуется решить задачу идентификации дефектов.

## СПИСОК ЛИТЕРАТУРЫ

1. *Edwards C., Spurgeon S., Patton R.* Sliding mode observers for fault detection and isolation // *Automatica*. 2000. V. 36. P. 541–553.
2. *Floquet T., Barbot J., Perruquetti W., Djemai M.* On the robust fault detection via a sliding mode disturbance observer // *Int. J. Control*. 2004. V. 77. P. 622–629.
3. *Yan X., Edwards C.* Nonlinear robust fault reconstruction and estimation using a sliding modes observer // *Automatica*. 2007. V. 43. P. 1605–1614.
4. *Rios H., Efimov D., Davila J., Raissi T., Fridman L., Zolghadri A.* Non-minimum phase switched systems: HOSM based fault detection and fault identification via Volterra integral equation // *Int. J. Adapt. Contr. and Signal Proc.* 2014. V. 28. P. 1372–1397.
5. *Жиравок А.Н., Зуев А.В., Филаретов В.Ф., Шумский А.Е.* Идентификация дефектов в нелинейных системах на основе скользящих наблюдателей с ослабленными условиями существования // *Изв. РАН. ТиСУ*. 2022. № 3. С. 21–30.
6. *Жиравок А.Н., Зуев А.В., Сергиенко О., Шумский А.Е.* Идентификация дефектов в нелинейных динамических системах и их датчиках на основе скользящих наблюдателей // *АиТ*. 2022. № 2. С. 63–89.  
*Zhirabok A., Zuev A., Sergiyenko O., Shumsky A.* Identification of faults in nonlinear dynamical systems and their sensors based on sliding mode observers // *Autom. Remote Control*. 2022. V. 83. P. 214–236.
7. *Жиравок А.Н., Зуев А.В., Шумский А.Е.* Методы идентификации и локализации дефектов в линейных системах на основе скользящих наблюдателей // *Изв. РАН. ТиСУ*. 2019. № 6. С. 73–89.
8. *Мироновский Л.А.* Функциональное диагностирование динамических систем. М.; СПб.: МГУ-ГРИФ, 1998.
9. *Haatus M.* Strong detectability and observers // *Linear Algebra and its Applications*. 1983. V. 50. P. 353–368.
10. *Корн Г., Корн Т.* Справочник по математике. М.: Наука, 1968.
11. *Mufti I.H., Chow C.K., Stock F.T.* Solution of ill-conditioned linear two-point boundary value problems by the Riccati transformation // *SIAM Rev.* 1969. V. 11. No. 4. P. 616–619.
12. *Naidu D.S.* Optimal control systems. *Electrical Engineering Handbook*, Florida, Boca Raton: CRC Press, 2003. 275 p.
13. *Брайсон А., Хо Ю-ши.* Прикладная теория оптимального управления. М.: Мир, 1972. 544 с.
14. *Квакернаак Х., Сиван Р.* Линейные оптимальные системы управления. М.: Мир, 1977. 652 с.
15. *Kim S., Kwon S.J.* Nonlinear optimal control design for underactuated two-wheeled inverted pendulum mobile platform // *IEEE/ASME Transactions on Mechatronics*. 2017. V. 22. No. 6. P. 2803–2808.

*Статья представлена к публикации членом редколлегии Л.Б. Рапопортом.*

Поступила в редакцию 11.01.2023

После доработки 11.04.2023

Принята к публикации 09.06.2023