

ИМПУЛЬСНЫЙ МАГНИТНЫЙ КОНТРОЛЬ ТОЛЩИНЫ МЕТАЛЛИЧЕСКИХ ПОКРЫТИЙ

© 2021 г. В. А. Сясько^{1,*}, А. Ю. Васильев^{2,**}

¹ООО «Константа», Россия 198095 С.-Петербург, Огородный переулок, 21

²ФГУП ВНИИМ им. Д.И. Менделеева, Россия 190005 С.-Петербург, Московский пр-т, 16

E-mail: *9334343@gmail.com; **vasilev.ay@bk.ru

Поступила в редакцию 14.07.2021; после доработки 28.07.2021

Принята к публикации 10.08.2021

Приведены результаты исследования характеристик измерительных преобразователей магнитоиндукционных толщиномеров, использующих гармонические токи возбуждения, для случая контроля электропроводящих покрытий, на основании которых предложен и подробно описан алгоритм преобразования, предполагающий импульсное возбуждение магнитного поля и использование в качестве первичного информативного параметра площади наведенной ЭДС при подавлении влияния сетевых наводок и импульсных помех, используемый в серийных толщиномерах металлических неферромагнитных покрытий на ферромагнитных основаниях

Ключевые слова: магнитный толщиномер, металлическое покрытие, измерение толщины.

DOI: 10.31857/S0130308221090074

В современном промышленном производстве стальных изделий все большее применение находят функциональные металлические неферромагнитные покрытия, наносимые методами газотермического напыления, погружения, гальванизации, плакирования или диффузии. Покрытия могут предназначаться для повышения сопротивления поверхности изделия износу (хром), для коррозионной защиты (цинк, кадмий, свинец, олово, нержавеющая сталь и пр.), для декоративной отделки поверхности (хром, золото, серебро), повышения коэффициента отражения (серебро, хром, кадмий) и электропроводности, а также защиты отдельных участков поверхности стальных изделий от радиационного и теплового воздействия.

Одним из основных параметров покрытия является его толщина h . Существуют несколько методов, позволяющих контролировать толщину покрытия, одним из основных является магнитный, основанный на изменении коэффициента взаимной индукции $M(h)$ между первичной W_1 и вторичной W_2 катушками измерительного преобразователя в зависимости от толщины покрытия h (рис. 1).

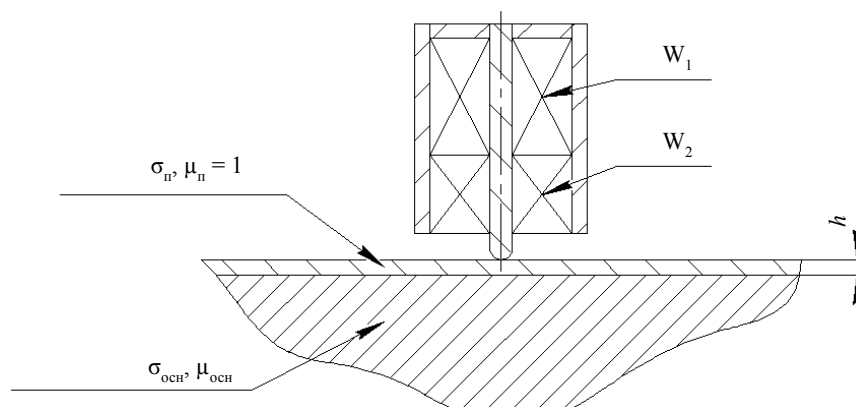


Рис. 1. Структура абсолютного трансформаторного магнитоиндукционного преобразователя с ферромагнитными сердечником и экраном.

Большинство производителей указывают, что магнитные толщиномеры, использующие гармонические низкочастотные ($f \sim 70\text{—}400$ Гц) магнитные поля, предназначены для измерения толщины диэлектрических и электропроводящих неферромагнитных покрытий на ферромагнитных электропроводящих основаниях, однако в случае измерения электропроводящих покрытий возникает ряд проблем [1]. В классическом варианте, когда первичная катушка W_1 питается гармониче-

ским током $i(t) = I_0 \sin(2\pi ft)$, на вторичной (измерительной) катушке W_2 наводится ЭДС, величина которой обратно пропорциональна h :

$$e(t, h) = -M(h) \frac{di(t)}{dt}. \quad (1)$$

Можно записать, что $M(h) = M_{12} + M_{вн}(h)$, где M_{12} — коэффициент взаимной индукции катушек в режиме холостого хода ($h = \infty$), $M_{вн}(h)$ — вносимый коэффициент взаимной индукции. В качестве первичного информативного параметра используется амплитуда ЭДС $e(t, h)$.

Традиционно градуировка магнитоиндукционных толщиномеров у производителя, а также двухточечная калибровка пользователем перед проведением измерений, проводятся с использованием диэлектрических мер толщины, в то время как у контролируемых металлических покрытий электропроводимость $\sigma_{п}$ может варьироваться в диапазоне от 7 до 63 МСм/м в зависимости от материала. Электропроводность покрытия, основания и элементов конструкции преобразователя обуславливает возникновение в них вихревых токов, глубина проникновения которых в покрытие изменяется от 10,5 до 3,5 мм в указанном диапазоне $\sigma_{п}$. Вихревые токи, в свою очередь, наводят на катушке W_2 ЭДС:

$$e_{в}(t, h) = e_{вп}(t, h) + e_{во}(t, h) + e_{вк}(t, h), \quad (2)$$

где $e_{вп}(t, h)$ — ЭДС, обусловленная вихревыми токами в покрытии; $e_{во}(t, h)$ — ЭДС, обусловленная вихревыми токами в основании; $e_{вк}(t, h)$ — ЭДС, обусловленная вихревыми токами в конструкции преобразователя.

ЭДС $e_{в}(t, h)$ необходимо рассматривать как мешающий параметр, вызывающий дополнительную погрешность измерений [2]. Однако влиянием ЭДС $e_{вк}(t, h)$ можно пренебречь по причине ее практического постоянства при градуировке, калибровке и измерениях. В то же время, $e_{во}(t, h)$ и $e_{вп}(t, h)$ будут зависеть от электропроводностей $\sigma_{п}$ покрытия и $\sigma_{осн}$ основания, относительной магнитной проницаемости основания $\mu_{осн}$, h и геометрических характеристик объекта контроля.

С целью оценки влияния $e_{в}(t, h)$ на погрешность оценки h для типового магнитоиндукционного преобразователя (рис. 2) была разработана его расчетная модель применительно к объекту контроля, представляющему собой основание из стали 10 (полупространство) с покрытием из электропроводящего ферромагнитного металла толщиной h до 3 мм и $\sigma_{п}$ от 7 до 60 МСм/м.

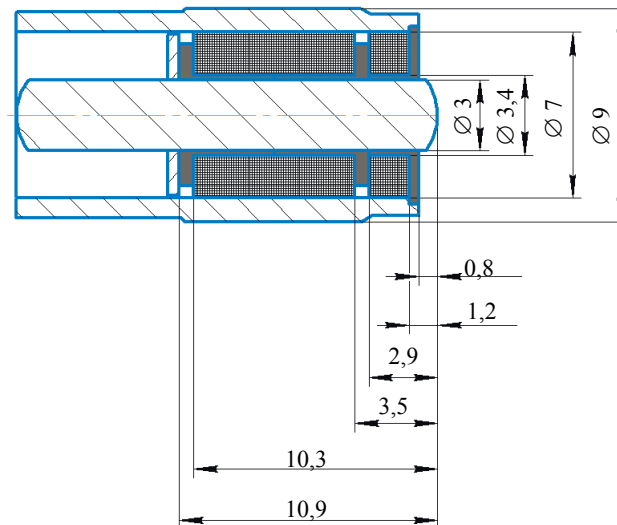


Рис. 2. Типовой абсолютный трансформаторный магнитоиндукционный преобразователь с диапазоном измеряемых толщин покрытий до 3 мм.

Модель является двумерной, осесимметричной, стационарной, в общем случае, нелинейной с открытыми границами первого рода, удовлетворяющая условиям Дирихле [3, 4]. Путем

вращения вокруг оси Z (оси сердечника) получена трехмерная модель, для которой задавались величины изменяемых (мешающих) параметров h и $\sigma_{\text{п}}$ и в результате расчетов получены зависимости $e_{\text{ок}}(t, h, \sigma_{\text{п}}) = e_{\text{во}}(t, h, \sigma_{\text{п}}) + e_{\text{вк}}(t, h, \sigma_{\text{п}})$. Также была рассчитана зависимость $e(t, h)$ для гипотетического случая, когда сердечник и экран изготовлены из диэлектрического ферромагнитного материала с начальной магнитной проницаемостью, аналогичной стали 10, а покрытие диэлектрическое неферромагнитное (аналог используемых мер толщины). Результаты расчетов сигналов магнитоиндукционного преобразователя для $f = 300$ Гц и $h = 300$ мкм показаны на рис. 3. На рис. 4 представлены результаты расчета абсолютной погрешности измерения толщины покрытия в зависимости от $\sigma_{\text{п}}$ диапазоне толщин $h = 0\text{—}3$ мм, анализ которых показывает, что при использовании гармонического тока возбуждения и величины амплитуды сигнала на катушке W_2 в качестве первичного информативного параметра, а также калибровки с использованием диэлектрических мер толщины, погрешность измерения металлических покрытий значительно превысит указываемую в описании типа средств измерения.

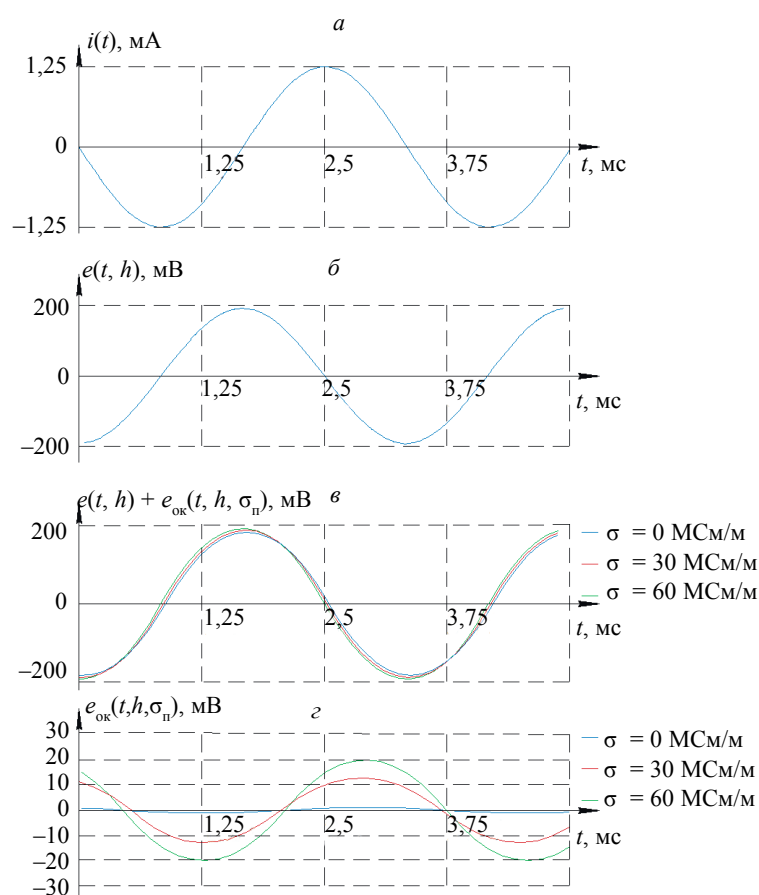


Рис. 3. Временные зависимости сигналов магнитоиндукционного преобразователя при измерении: a — ток в первичной катушке $i(t)$, мА; $б$ — ЭДС $e(t, h)$ на катушке W_2 без учета ЭДС от вихревых токов в объекте контроля; $в$ — ЭДС на катушке W_2 с учетом ЭДС от вихревых токов в объекте контроля; $г$ — ЭДС $e_{\text{ок}}(t, h, \sigma_{\text{п}})$, обусловленная вихревыми токами в основании и покрытии объекта контроля при $h = 300$ мкм.

Результаты расчетов позволяют оценить абсолютную дополнительную погрешность Δ измерения толщины h электропроводящих неферромагнитных покрытий на электропроводящих ферромагнитных основаниях, возникающую в случае градуировки приборов и их калибровки (настройки) перед измерениями с использованием диэлектрических мер толщины (имитаторов), чаще всего представляющих собой пленки из полиэтилентерефталата или диски из оргстекла.

На рис. 4в представлены расчетные значения Δ для покрытий с $\sigma_{\text{п}}$ в диапазоне от 10 до 60 МСм/м, нанесенных на основание из стали 10.

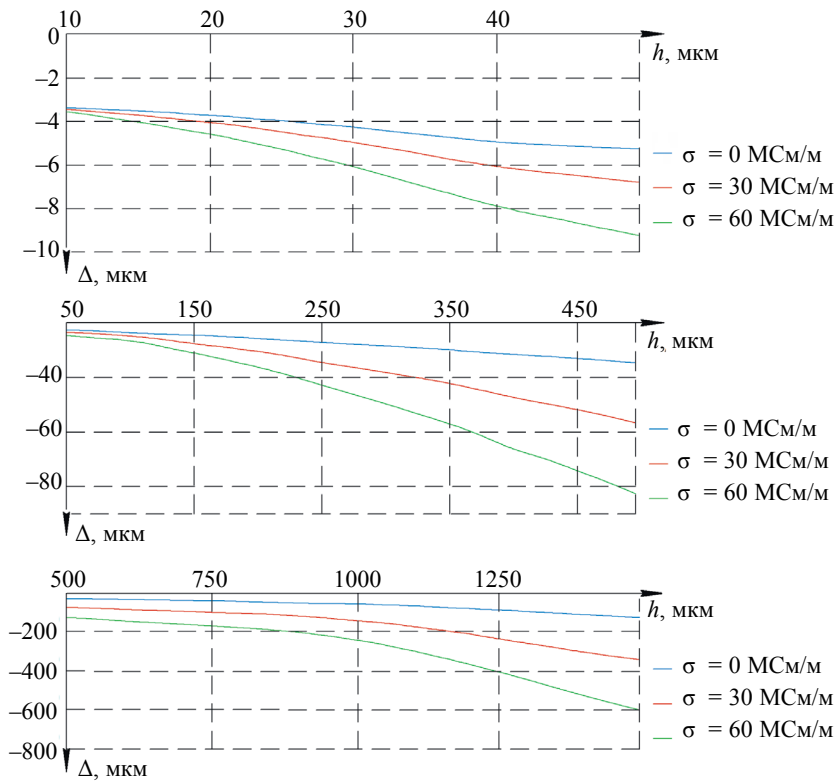


Рис. 4. Расчетные значения Δ для покрытий с $\sigma_{\text{н}}$ в диапазоне от 10 до 60 МСм/м, нанесенных на основание из стали 10.

Выполненные экспериментальные исследования с использованием специально изготовленных натуральных мер толщины электропроводящих ферромагнитных покрытий (металлических мер толщины из цинка, алюминия и меди на основании из стали 10) показали, что относительная погрешность δ при расчетах Δ не превышает 5—15 %.

Из графиков видно, что расчетное значение Δ существенно превышает заявляемую в технической документации абсолютную допустимую погрешность измерений. В то же время, изготовление натуральных мер металлических мер толщины покрытий для градуировки и калибровки приборов, с учетом широкой номенклатуры применяемых материалов, а также разнообразия форм и размеров изделий, представляет технически сложную и дорогую задачу [5, 6].

Также при использовании описанных выше принципов обработки измерительной информации следует учитывать влияние наводок промышленной сети и импульсных наводок силового оборудования в цеховых условиях, вызывающих дополнительную погрешность измерения при использовании амплитудного метода.

В связи с этим представляется целесообразной разработка и оптимизация способов возбуждения магнитного поля и алгоритмов обработки измерительной информации (сигналов), позволяющих подавить влияние вихревых токов и различных наводок [7].

Рассмотрим один из возможных вариантов решения.

В случае изменения тока $i(t)$ в катушке W_1 от нуля до стационарного значения I_0 за время Δt , существенно меньшее некоего временного интервала τ , используя (1), можно записать:

$$\int_0^{\tau} e(t) dt = -M(h) \int_0^{\tau} \frac{di(t)}{dt} dt = -M(h) I_0, \quad (3)$$

где $\int_0^{\tau} e(t) dt$ — первичный информативный параметр, являющийся энергетической характеристикой сигнала — площадью под кривой ЭДС, наведенной на катушке W_2 при изменении тока в катушке W_1 от нуля до I_0 .

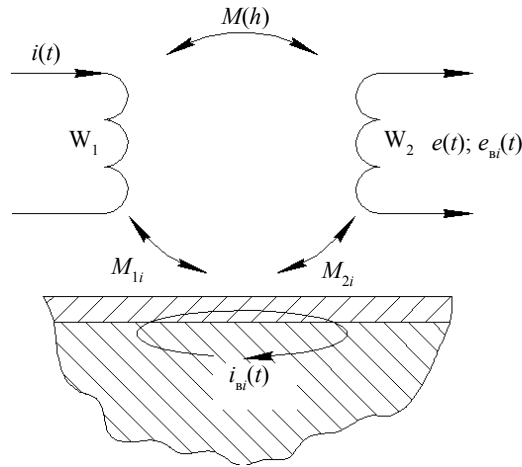


Рис. 5. Структура физической модели, описывающей возникновение вихревых токов в элементах конструкции преобразователя, покрытии и основании объекта контроля, а также соответствующих ЭДС на вторичной катушке.

При этом, по аналогии с описанным выше, также можно записать, что в элементах конструкции преобразователя, покрытии и основании возникают вихревые токи $i_{bi}(t)$. Каждый из вихревых токов $i_{bi}(t)$ будет определяться активными и реактивным сопротивлениями их контуров, а ЭДС, наведенная на катушке W_2 от каждого из контуров вихревых токов, будет равна

$$e_{bi}(t) = -M_{i2}(h) \frac{di_{bi}(t)}{dt}, \quad (4)$$

где $M_{i2}(h)$ — коэффициент взаимной индукции между соответствующим контуром вихревых токов и W_2 .

Простейшая структура физической модели описываемых процессов представлена на рис. 5. Для предлагаемого алгоритма преобразования сигналов:

$$\int_0^{\tau} e_{bi}(t) dt = -\int_0^{\tau} M_{i2} \frac{di_{bi}(t)}{dt} dt = -\int_0^{\tau} M_{i2} \frac{d}{dt} \left(\frac{e_i}{R_{bi}} \right) dt = \int_0^{\tau} M_{1i} M_{i2} \frac{d}{dt} \left(\frac{di(t)}{dt} \right) dt = 0. \quad (5)$$

Также, при выборе времени интегрирования τ , кратному периоду сетевого напряжения ($\tau = k \cdot 20$ мс, где $k = 1, 2, \dots, n$), для ЭДС $e_{50}(t)$ на катушке W_2 , обусловленной наводками промышленной сети, можно записать:

$$\int_0^{\tau} e_{50}(t) dt = 0. \quad (6)$$

Для подавления высокочастотных и импульсных наводок от систем управления промышленного оборудования можно подобрать соответствующие постоянную времени и частоту среза интегратора.

Структурная схема измерительного преобразователя на базе микроконтроллера, например, STM32G473CE со встроенными АЦП, ЦАП и усилителями, реализующая описанную методику, представлена на рис. 6.

По аналогии с традиционно применяемым алгоритмом запишем, что ток в катушке W_1 изменяется от нуля до I_0 по закону

$$i(t) = I_0 \sin(\omega t), \quad (7)$$

где $\omega = 2\pi \frac{1}{4\Delta t}$.

На рис. 7 представлены временные зависимости сигналов магнитоиндукционного преобразователя для рассматриваемого варианта изменения тока для $h = 300$ мкм, $\Delta t = 2$ мс и отличающихся значениях $\sigma_{\text{п}}$.

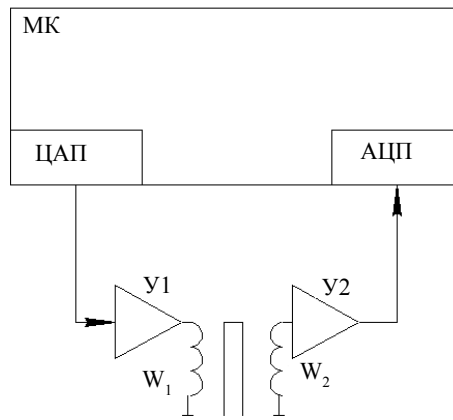


Рис. 6. Структурная схема измерительного преобразователя: МК — микроконтроллер; ЦАП — цифро-аналоговый преобразователь; АЦП — аналого-цифровой преобразователь; У1 и У2 — усилители; W_1 и W_2 — первичная и вторичная катушки первичного измерительного преобразователя.

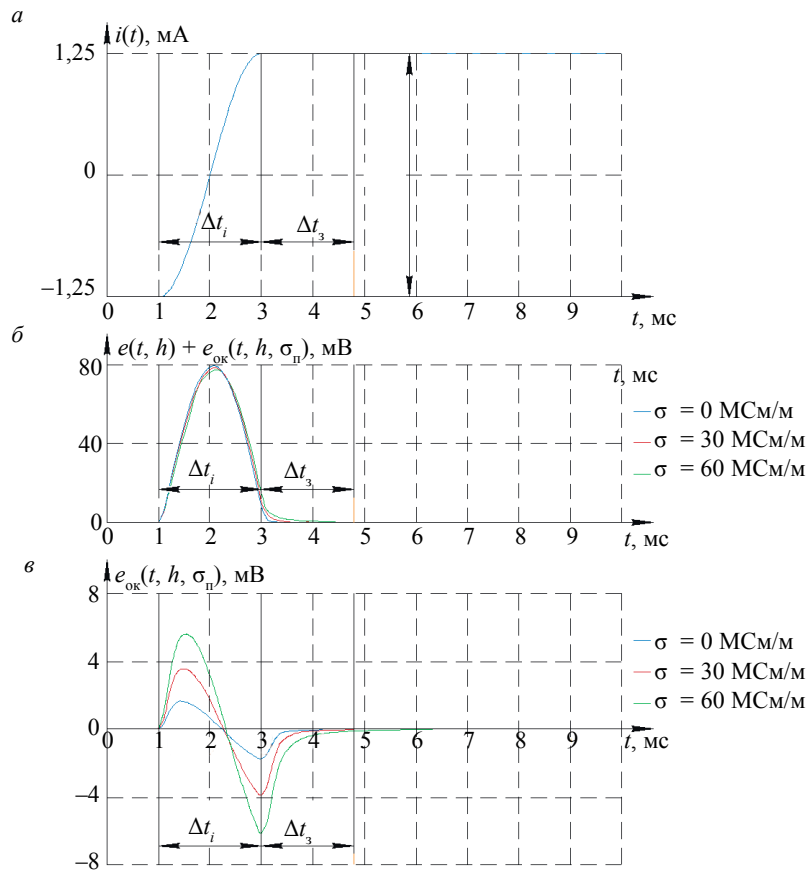


Рис. 7. Временные зависимости сигналов магнитоиндукционного преобразователя при измерении с временным промежутокм нарастания тока $i(t)$ Δt_i и временным интервалом затухания вихревых токов $i_{вв}(t)$ Δt_3 для $\sigma_{п}$ от 0 до 60 МСм/м: а — ток в первичной катушке; б — ЭДС на измерительной катушке W_2 с учетом ЭДС от вихревых токов в объекте контроля; в — ЭДС $e_{ок}(t, h, \sigma_{п})$, обусловленная вихревыми токами в основании и покрытии объекта контроля.

Из рис. 3в следует, что время преобразования τ должно превышать сумму времени Δt нарастания тока и большего из времен Δt_3 затухания вихревых токов в элементах конструкции преобразователя и объекте контроля. При этом Δt_3 определим как временной интервал от момента окончания нарастания тока $i(t)$ до момента, когда

$$e_{ок}(\Delta t + \Delta t_3, h, \sigma_{п}) / e_{ок}(\Delta t, h, \sigma_{п}) = 0,001.$$

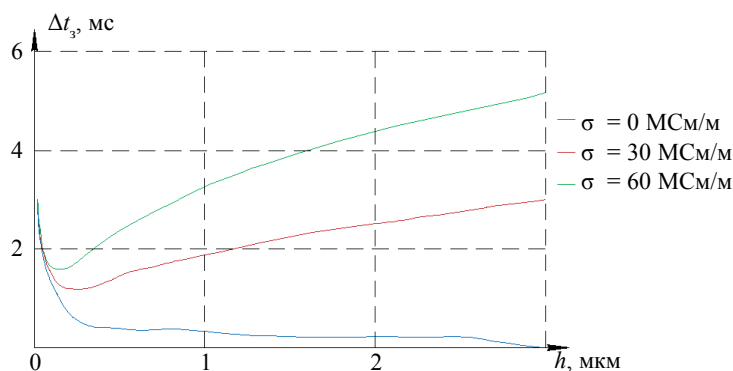


Рис. 8. Время затухания вихревых токов в объекте контроля для разных σ_n , которое определяется времени от установления стационарного значения $i(t) = 1,25$ мА и достижения ЭДС на катушке W_2 , равной 0,001 от максимума ЭДС.

На рис. 8 представлены результаты расчетов Δt_3 для рассматриваемого преобразователя для типового варианта диэлектрического покрытия или металлических покрытий в диапазоне h до 3 мм и σ_n до 60 МСм/м, нанесенных на основание (полупространство) из стали 10.

Из рис. 8 видно, что для случая диэлектрических покрытий, а также для большинства схем применяемых на практике покрытий, $\Delta t_3 \leq 3$ мс.

Следует отметить, что для используемых в конструкции преобразователя термообработанных ферромагнитных материалов, в том числе с высокой твердостью, необходимым условием применения, исключающим их намагничивание, является перемагничивание по полному циклу одной из частных петель гистерезиса [8]. Это может достигаться намагничиванием импульсами чередующейся полярности, что позволяет свести к минимуму влияние магнитной предыстории, а также минимизировать помехи от внешних магнитных полей [9].

Выполненный анализ показывает, что указанное условие выполняется в случае применения временной диаграммы тока $i(t)$, состоящий из четырех тактов, представленной на рис. 9а.

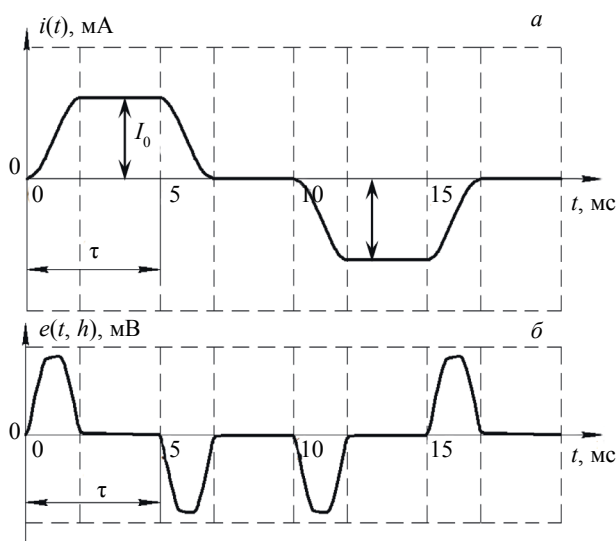


Рис. 9. Временные диаграммы тока возбуждения (а) и ЭДС (б) на вторичной катушке первичного измерительного преобразователя.

При $\Delta t_3 \geq 3$ мс, исключая влияние вихревых токов, и кратности времени полного цикла четырехтактного преобразования временному интервалу 20 мс, исключая влияние наводок промышленной сети, можно предложить использование в качестве первичного информативного параметра величины:

$$N(h) = 4 \left| \frac{1}{T} \int_0^{\tau} e(t, h) dt \right| = 4M(h)I_0, \quad (8)$$

получаемой оцифровыванием сигнала с выхода вторичной катушки и последующего суммирования кодов с учетом знака ЭДС в пределах каждого из тактов изменения тока в первичной катушке.

Рассматриваемое преобразование может быть реализовано на базе схемы, представленной на рис. 6 при соответствующем выборе средней точки. При этом, градуировка прибора в процессе производства, а также калибровка (настройка) в процессе его эксплуатации могут выполняться с использованием диэлектрических мер толщины (имитаторов) по традиционным методикам при условии выбора соответствующего значения τ .

ЗАКЛЮЧЕНИЕ

Разработанный на базе предложенного алгоритма преобразования специализированный малогабаритный магнитоиндукционный толщиномер позволил с использованием серийных преобразователей решить задачи измерения толщины металлических покрытий на внутренних поверхностях контейнеров для хранения ядерных отходов, различных лакирующих покрытий стальных листов, хромовых покрытий валопроводов и гидроцилиндров, а также ряд других задач, без изменения методик градуировки и калибровки (настройки) с использованием диэлектрических мер толщины (имитаторов) с обеспечением регламентируемых нормативной документацией погрешностей измерения в цеховых условиях серийных производств.

СПИСОК ЛИТЕРАТУРЫ

1. *Deutsch V., Platte M., Schuster V., Karl Deutsch W.* The methods of NDT. Wuppertal: Castel Publications, 2006. 125 p.
2. International Standard ISO 2178—2016 Non-magnetic coatings on magnetic substrates — Measurement of coating thickness — Magnetic method.
3. *Jalali Mehrabad M., Ehsani M. H.* An Investigation of Eddy Current, Solid Loss, Induced Voltage and Magnetic Torque in Highly Pure Thin Conductors, Using Finite Element Method // *Procedia Materials Science*. 2015. V. 11. P. 412—417.
4. *Muhammad N. A., Siti A. J.* Analysis of Eddy Current Density using ANSYS MAXWELL // *Journal of electronics voltage and application*. 2020. V. 1. Is. 2. P. 37—45.
5. *Сясько В.А., Голубев С.С., Смородинский Я.Г., Потапов А.И., Соломенчук П.В., Смирнова Н.И.* Измерение электромагнитных параметров мер толщины металлических покрытий // *Дефектоскопия*. 2018. № 10. С. 25—36.
6. *Бакунов А.С., Калошин В.А.* Развитие вихретоковой толщинометрии защитных покрытий // *Контроль. Диагностика*. 2016. № 1. С. 27—31.
7. *Костин В.Н., Смородинский Я.Г.* Многоцелевые аппаратно-программные системы активного электромагнитного контроля как тенденция // *Дефектоскопия*. 2017. № 7. С. 23—34.
8. *Костин В.Н., Василенко О.Н., Сандомирский С.Г.* Структурная чувствительность параметров несимметричного цикла «коэрцитивный возврат — намагничивание» термообработанных низкоуглеродистых сталей // *Дефектоскопия*. 2018. № 11. С. 34—40.
9. *Реутов Ю.Я., Пудов В.И.* Аппаратура для контроля ферромагнитных изделий с малой коэрцитивной силой // *Дефектоскопия*. 2017. № 12. С. 40—45.