

ДВИЖЕНИЕ ЗАРЯЖЕННЫХ
ЧАСТИЦ

УДК 533.9

Памяти А.В. Тимофеева посвящается

УСКОРЕНИЕ ЭЛЕКТРОНОВ В КОМБИНИРОВАННОЙ
МАГНИТНОЙ ЛОВУШКЕ В СИНХРОННОМ РЕЖИМЕ

© 2023 г. В. П. Милантьев^а, В. В. Андреев^а, В. А. Туриков^а

^а Российский университет дружбы народов, Москва, Россия

*e-mail: dyatko@triniti.ru

Поступила в редакцию 20.03.2023 г.

После доработки 31.05.2023 г.

Принята к публикации 31.05.2023 г.

Исследован процесс захвата электронов в режим синхронного гиромагнитного авторезонанса в комбинированной магнитной ловушке пробочного типа с ВЧ-полем в цилиндрическом резонаторе. При учете членов первого порядка малости по амплитуде ВЧ-поля получены усредненные уравнения движения электронов в такой ловушке. Для изменения магнитного поля со временем по линейному закону в слаборелятивистском приближении выведено уравнение для резонансной фазы, имеющее вид уравнения нелинейного осциллятора с постоянной силой. На основе анализа его решений получен общий критерий захвата электронов в режим гиромагнитного авторезонанса. С помощью метода Боголюбова исследовано изменение энергии частиц при учете зависимости параметров комбинированной ловушки от времени. Показано, что при авторезонансе изменение энергии электрона со временем происходит синхронно с изменением магнитного поля.

Ключевые слова: плазма, гиромагнитный авторезонанс, магнитная ловушка, высокочастотное поле, резонансная фаза

DOI: 10.31857/S0367292123600310, EDN: HDOABS

1. ВВЕДЕНИЕ

В Лаборатории физики плазмы Российского университета дружбы народов в течение многих лет ведутся теоретические и экспериментальные исследования в области электронного циклотронного резонанса. Они во многом опираются на классические работы А.В. Тимофеева [1–8]. Он проявлял интерес к нашим работам по электронному циклотронному нагреву плазмы в пробочных ловушках. В частности, они отмечены в его известном обзоре [6]. В последнее время мы часто обсуждали с А.В. Тимофеевым результаты наших лабораторных и численных экспериментов по изучению явления циклотронного авторезонанса, открытого в работах [9–11]. Он, в частности, указал нам на связь критерия авторезонансного ускорения в нарастающем магнитном поле с условием существования соответствующего адиабатического инварианта. Обсуждалось также влияние возбуждаемых коллективных полей на условия захвата электронов в режим авторезонанса. Результаты этих плодотворных обсуждений были в дальнейшем использованы в наших исследованиях.

Циклотронный авторезонанс при воздействии на электроны плоской электромагнитной волны возможен лишь при условии, что волна распространяется в вакууме вдоль постоянного магнитного поля. При этом существенную роль играет доплеровский сдвиг частоты. Только в этом случае начальное условие циклотронного резонанса частицы с волной сохраняется автоматически, “само собой” во все время движения частицы, без каких-либо других внешних воздействий, т.е. является интегралом движения. И только в этом режиме частицы могут непрерывно ускоряться или тормозиться в зависимости от начальных условий. При нарушении условий авторезонанса энергия частицы оказывается периодической функцией времени [12]. В этом случае возможно “принудительное” поддержание синхронизма частицы с волной с помощью различных способов: волны с изменяющейся фазовой скоростью; изменяющееся в пространстве или во времени ведущее магнитное поле; внешнее электрическое поле и т.д. При этом движение частицы также называют авторезонансным [13–16].

Движение заряженной частицы в синхронном режиме, поддерживаемом каким-либо способом,

возможно как в бегущей, так и в стоячей волне. Из-за отсутствия доплеровского сдвига частоты в стоячей волне условие циклотронного резонанса частицы с волной определяется равенством частоты волны релятивистской циклотронной частоте. В случае электронов это равенство в начальный момент времени быстро нарушается из-за увеличения энергии электрона, так что непрерывный синхронный режим движения невозможен. В принципе, можно обеспечить сохранение начального условия циклотронного резонанса подбором синхронизирующего магнитного поля, изменяющегося в пространстве или во времени, или одновременно в пространстве и во времени. В этом случае магнитное поле должно изменяться в точном соответствии с изменением энергии частицы. Ясно, что реализовать такое синхронизирующее магнитное поле практически невозможно. В связи с этим в работах [17, 18] был проведен расчет движения электрона в рамках упрощенной модели: рассматривалось движение в поле стоячей волны с постоянной амплитудой и однородном магнитном поле при условии, что синхронизм частицы с волной поддерживается с помощью медленно возрастающего со временем по заданному закону ведущего магнитного поля. Было показано, что при достаточно медленном нарастании магнитного поля возможен режим движения, близкий к резонансному, в котором энергия периодически изменяется около возрастающего со временем среднего значения. Этот режим движения в [18] был назван “гиромагнитным авторезонансом” (ГА). Метод ускорения [18] был подтвержден экспериментально [19–22], и получил дальнейшее плодотворное развитие в работах [23–25]. В этих работах приведены результаты экспериментальных и теоретических исследований плазмы в условиях ГА в комбинированной магнитной ловушке, представляющей собой цилиндрический резонатор моды TE_{111} , находящийся в магнитном поле пробочного типа. Теоретические результаты были получены с помощью численного моделирования в условиях, максимально приближенных к эксперименту. Вместе с тем, вопросы, связанные с особенностями захвата частиц в режим синхронного ускорения, остаются еще недостаточно изученными. Настоящая работа посвящена исследованию фазового захвата частиц в режим синхронного ускорения в комбинированной ловушке указанного типа.

2. КОМБИНИРОВАННАЯ МАГНИТНАЯ ЛОВУШКА

Комбинированная магнитная ловушка содержит цилиндрический резонатор моды TE_{111} , находящийся в ловушке с магнитными пробками (рис. 1). Она достаточно подробно описана в [23] и является базовой платформой для изучения ГА.

Система функционирует в импульсно-периодическом режиме. Цилиндрический микроволновый резонатор I с резонансной частотой 2.45 ГГц, импульсно возбуждаемый на моде TE_{111} от генератора мощностью до 5 кВт с длительностью импульса 1.2 мс, помещен соосно с электромагнитными вейсовского типа, пробочной магнитной ловушки (пробочное отношение 1.5 при расстоянии 11 см) 2 и импульсными катушками 3, создающими дополнительное импульсное магнитное поле. Толщина стенки вакуумного резонатора (1 мм) обеспечивает быстрое проникновение импульсного магнитного поля в объем резонатора. Импульсное магнитное поле может достигать величины $B_{\max} = 200\text{--}1000$ Гс при времени нарастания $\tau_{\text{incr}} = 300\text{--}700$ мкс. По достижению максимума величина импульсного магнитного поля спадает по закону близкому к линейному. Синхронизация импульсных процессов (импульс СВЧ, импульсное магнитное поле, системы регистрации) при скважности от 10 до 35, а также управление стационарными системами обеспечивается в автоматизированном режиме. Скорость нарастания импульсного магнитного поля обеспечивает плавное (медленное) нарастание магнитного поля в пределах импульса СВЧ-поля волны накачки в соответствии с критерием захвата [18], что обеспечивает поддержание режима ГА. Рабочий цикл, представляющий из себя синхронизированную последовательность действия импульсов СВЧ I и импульсного магнитного поля 2 в пределах рабочего объема, погруженного в стационарное магнитное поле короткого пробкотрона, представлен на рис. 2. На временном интервале (A), обеспечивается режим заполнения рабочего объема первичной плазмой (ЭЦР-разряд), на участке (B) реализуется режим ГА, режим удержания генерируемых плазменных сгустков в условиях плавного снижения напряженности магнитного поля пробкотрона при сохранении его продольного профиля реализуется на участке (C) (рис. 2).

Компоненты векторов поля стоячей волны в резонаторе в цилиндрических координатах (r, φ, z) определяются формулами [26]

$$\begin{aligned}
 E_r &= E_0 \frac{J_1(k_r r)}{k_r r} \sin \varphi \cos(k_z z) \sin(\omega t), \\
 E_\varphi &= E_0 J_1'(k_r r) \cos \varphi \cos(k_z z) \sin(\omega t), \\
 B_r &= -\frac{k_z \sqrt{\mu \epsilon}}{k} E_0 J_1'(k_r r) \cos \varphi \sin(k_z z) \cos(\omega t), \\
 B_\varphi &= E_0 \frac{k_z \sqrt{\mu \epsilon}}{k} \frac{J_1(k_r r)}{k_r r} \sin \varphi \sin(k_z z) \cos(\omega t), \\
 B_z &= -E_0 \frac{k_r \sqrt{\mu \epsilon}}{k} J_1(k_r r) \cos \varphi \sin(k_z z) \cos(\omega t),
 \end{aligned} \quad (1)$$

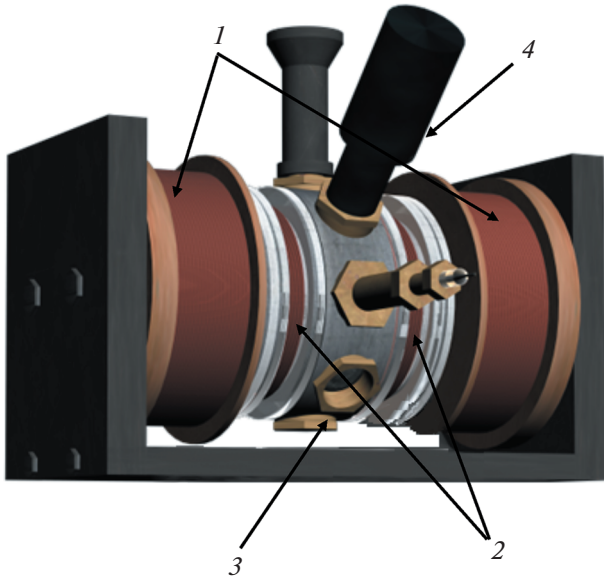


Рис. 1. 1 – электромагниты стационарного магнитного поля пробкотрона, 2 – катушки импульсного магнитного поля, 3 – рабочая камера – резонатор СВЧ (мода TE_{111}), 4 – системы диагностики.

где расстояние вдоль оси резонатора (оси z) отсчитывается от его середины, $k_r = 1.8411/r_0$, $k_l = \pi/l$, r_0 – радиус резонатора, l – его длина, частота $\omega = kc/\sqrt{\mu\epsilon}$, где c – скорость света в вакууме, μ , ϵ – магнитная и диэлектрическая проницаемости плазмы, заполняющей резонатор, волновое число $k = \sqrt{k_r^2 + k_l^2} \equiv k_r\sqrt{1 + 2.912(r_0/l)^2}$; $J_1(k,r)$ – функция Бесселя 1-го порядка, $J'_1(k,r)$ – ее производная по аргументу, E_0 – амплитуда напряженности электрического поля.

Пробочное магнитное поле с точностью до линейных по отклонению от оси симметрии (оси z) можно представить в виде

$$\mathbf{B}_0 = \left\{ -\frac{x}{2} B'_0, -\frac{y}{2} B'_0, B_0(z,t) \right\}, \quad (2)$$

где $B'_0 \equiv \partial B_0/\partial z$. Предполагается, что магнитное поле может медленно изменяться со временем.

3. УРАВНЕНИЯ ДВИЖЕНИЯ ЭЛЕКТРОНОВ

При пренебрежении радиационными потерями релятивистское движение электрона в указанных полях описывается уравнениями:

$$\frac{d\mathbf{p}}{dt} = -e(\mathbf{E}_1 + c^{-1}[\mathbf{v} \times \mathbf{B}]), \quad (3)$$

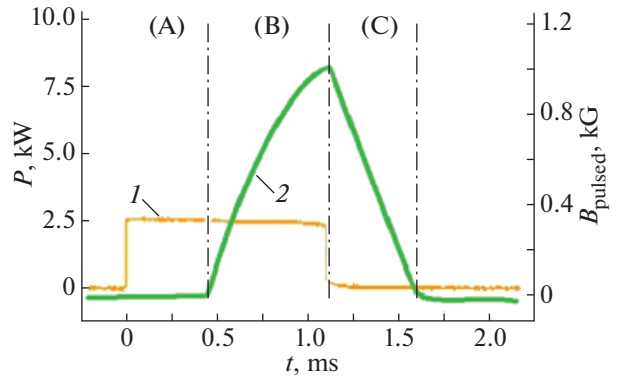


Рис. 2. Синхронизированная последовательность действия импульсов: 1 – СВЧ и 2 – импульсного магнитного поля.

$$\frac{dmc^2\gamma}{dt} = -e \frac{\mathbf{p} \cdot \mathbf{E}_1}{m\gamma}, \quad (4)$$

$$\frac{d\mathbf{r}}{dt} = \mathbf{v} = \frac{\mathbf{p}}{m\gamma}. \quad (5)$$

Здесь $\mathbf{p} = m\gamma\mathbf{v}$ – вектор импульса, \mathbf{v} – вектор скорости, $\gamma = (1 + p^2/m^2c^2)^{1/2}$ – релятивистский фактор, $e > 0$, m – заряд и масса электрона соответственно, $\mathbf{B}(\mathbf{r},t) \equiv \mathbf{B}_0(\mathbf{r},t) + \mathbf{B}_1(\mathbf{r},t)$, где $\mathbf{B}_0(\mathbf{r},t)$ – пробочное магнитное поле ловушки, $\mathbf{E}_1(\mathbf{r},t)$, $\mathbf{B}_1(\mathbf{r},t)$ – векторы поля резонатора.

Для выделения циклотронного вращения электрона в магнитном поле ловушки введем цилиндрические компоненты вектора импульса $\mathbf{p} = (p_z, p_\perp, \theta_c)$:

$$\mathbf{p} = p_z \mathbf{e}_z + p_\perp (\mathbf{e}_x \cos\theta_c + \mathbf{e}_y \sin\theta_c). \quad (6)$$

Здесь \mathbf{e}_x , \mathbf{e}_y , \mathbf{e}_z – единичные векторы вдоль декартовых осей, θ_c – фаза циклотронного вращения.

Подставляя (6) в уравнения (3)–(5) и проецируя затем на направления \mathbf{e}_z , $\mathbf{e}_x \cos\theta_c + \mathbf{e}_y \sin\theta_c$ и $-\mathbf{e}_x \sin\theta_c + \mathbf{e}_y \cos\theta_c$, получаем систему уравнений движения электрона в виде

$$\begin{aligned} \frac{dp_z}{dt} &= -\frac{ep_\perp}{mc\gamma} [(B_{0y} + B_{1y}) \cos\theta_c - (B_{0x} + B_{1x}) \sin\theta_c], \\ \frac{dp_\perp}{dt} &= -e(E_{1x} \cos\theta_c + E_{1y} \sin\theta_c) - \\ &\quad - \frac{ep_z}{mc\gamma} [(B_{0x} + B_{1x}) \sin\theta_c - (B_{0y} + B_{1y}) \cos\theta_c], \quad (7) \end{aligned}$$

$$\begin{aligned} \frac{d\theta_c}{dt} &= \frac{e}{mc\gamma} (B_{0z} + B_{1z}) + \frac{e}{p_\perp} (E_{1x} \sin\theta_c - E_{1y} \cos\theta_c) \\ &\quad - \frac{ep_z}{mc\gamma p_\perp} [(B_{0y} + B_{1y}) \sin\theta_c + (B_{0x} + B_{1x}) \cos\theta_c]. \end{aligned}$$

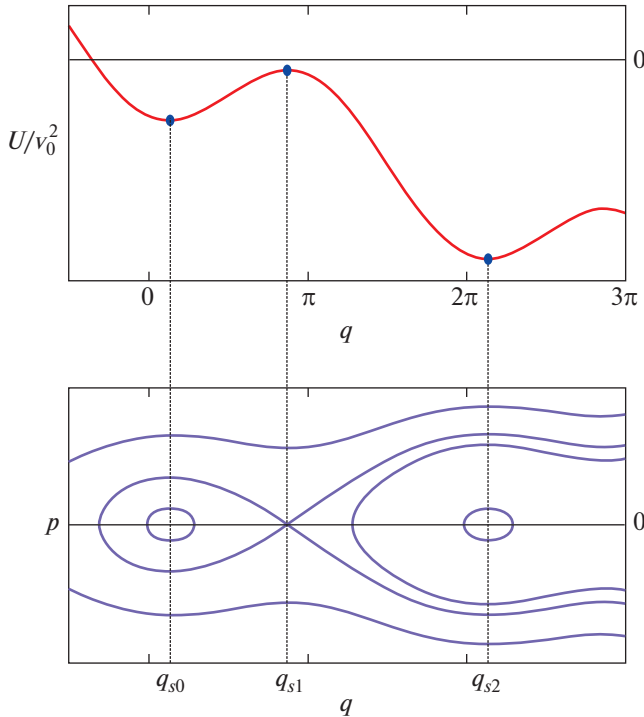


Рис. 3. Потенциальная энергия и фазовые траектории нелинейного осциллятора, соответствующего резонансной разности фаз в процессе гиромангнитного авторезонанса.

Введем далее безразмерные переменные: время $\tau = \omega t$ (фаза стоячей волны), циклотронная частота $\Omega(Z, g\tau) = eB_0/mc\omega$, координаты электрона $Z = k_r z$, $(X, Y) = k_r(x, y)$, вектор импульса электрона $\mathbf{P} = \mathbf{p}/mc$, параметр интенсивности поля в резонаторе $g = eE_0/mc\omega$. Этот параметр в рассматриваемых условиях является малым ($g = 1$).

Систему нелинейных уравнений (7) можно упростить с помощью усреднения по фазе циклотронного вращения частицы и по фазе стоячей волны (дрейфовое приближение). В этом случае указанные фазы должны быть быстро меняющимися переменными. Далее будем рассматривать движение электрона в области циклотронного резонанса, которое определяется условием

$$\frac{\Omega}{\gamma} - 1 \approx 0. \tag{8}$$

Этому резонансному соотношению между частотами соответствует разность фаз $\theta_- = \theta_c - \tau$, которая является “медленной” (или “полубыстрой”) переменной наряду с другими переменными движения электрона. Таким образом, величина

$$\theta_r \equiv \theta_- = \theta_c - \tau \tag{9}$$

может рассматриваться как резонансная разность фаз между частицей и полем волны.

В резонансной области фаза (9) является медленно меняющейся величиной, поэтому усреднение системы уравнений движения может проводиться по быстрым фазам θ_c и $\theta_+ = \theta_c + \tau$. При учете членов первого порядка по малому параметру g усреднение сводится к отбрасыванию членов, содержащих быстрые фазы. Будем считать, что область резонанса находится в середине ловушки, где неоднородность пробочного магнитного поля пренебрежимо мала. Предположим также, что частица движется вблизи оси резонатора. В этом случае усредненные уравнения приобретают вид

$$\frac{dP_z}{d\tau} = -\frac{gP_\perp k_r c}{4\gamma\omega} J_0(k_r r) \sin \theta_r \sin Z, \tag{10}$$

$$\frac{dP_\perp}{d\tau} = -\frac{g}{4} J_0 \cos \theta_r \cos Z + \frac{gP_z k_r c}{4\gamma\omega} J_0 \sin \theta_r \sin Z, \tag{11}$$

$$\begin{aligned} \frac{d\theta_r}{d\tau} = & \frac{\Omega}{\gamma} - 1 + \frac{g}{4P_\perp} J_0 \sin \theta_r \cos Z + \\ & + \frac{gP_z k_r c}{4\gamma\omega P_\perp} J_0 \cos \theta_r \sin Z, \end{aligned} \tag{12}$$

$$\frac{d\gamma}{d\tau} = -\frac{gP_\perp}{4\gamma} J_0 \cos \theta_r \cos Z. \tag{13}$$

Отметим, что в этих уравнениях θ_r , P_\perp , P_z , γ являются усредненными величинами, для которых мы сохраняем прежние обозначения. При этом изменение усредненных координат электрона вблизи оси резонатора происходит только во втором приближении разложений по параметру g . Поэтому можно считать координаты постоянными. Отметим также, что эти усредненные уравнения получены с учетом членов первого порядка по параметру g .

4. ЗАХВАТ ЧАСТИЦ В РЕЖИМ СИНХРОННОГО УСКОРЕНИЯ

Рассмотрим уравнение (12) для резонансной фазы. Продифференцируем его еще раз, удерживая члены порядка g :

$$\frac{d^2\theta_r}{d\tau^2} \cong \frac{1}{\gamma} \left(\frac{\partial\Omega}{\partial\tau} + \frac{\partial\Omega}{\partial Z} \frac{dZ}{d\tau} \right) - \frac{gP_\perp\Omega}{4\gamma^3} J_0 \sin q \cos Z.$$

Здесь фаза $q = \theta_r - \pi/2$. Будем предполагать, что синхронизирующее магнитное поле изменяется со временем по линейному закону, $\Omega = \Omega_0(Z)(1 + \alpha\tau)$. Считая, что в резонансной области неоднородность магнитного поля пренебрежимо мала, получаем приближенное уравнение

$$\frac{d^2q}{d\tau^2} \cong \frac{\Omega_0}{\gamma} \alpha - \frac{gP_\perp\Omega}{4\gamma^3} J_0 \cos Z \sin q. \tag{14}$$

Это уравнение нелинейного осциллятора с медленно меняющейся частотой

$$v = \left(\frac{gP_{\perp}\Omega(Z, \tau)}{4\gamma^3} J_0(k_r r) \cos Z \right)^{1/2}, \quad (15)$$

находящегося под воздействием медленно меняющейся “силы” $\Omega_0(Z)\alpha/\gamma$.

В слаборелятивистском приближении $\gamma \approx \gamma_0 + W_{\perp}$, где $W_{\perp} \ll 1$ – кинетическая энергия частицы в синхронном режиме. Будем предполагать, что в формуле (15) в области резонанса $\Omega \approx \Omega_0$, $\gamma \approx \gamma_0$, а импульс P_{\perp} и координаты r, Z слабо зависят от времени. Тогда уравнение (14) представляется в виде

$$\frac{d^2 q}{d\tau^2} + v_0^2 \sin q \approx \alpha, \quad (16)$$

$$v_0 = \left(\frac{gP_{\perp 0}}{4\gamma_0^2} J_0(k_r r_0) \cos Z_0 \right)^{1/2} \equiv (gQ)^{1/2}. \quad (17)$$

Уравнение (16) имеет интеграл “энергии” с точностью до членов порядка g

$$\frac{\dot{q}^2}{2} + U(q) = H(q, \dot{q}) = E, \quad (18)$$

где $\frac{\dot{q}^2}{2}$ – “кинетическая энергия”,

$$U(q) = -\alpha q - v_0^2 \cos q \quad (19)$$

– “потенциальная энергия”, постоянная E – “энергия” осциллятора, $H(q, \dot{q}) = E$ – функция Гамильтона в пространстве переменных q, \dot{q} . Из интеграла энергии следует

$$\dot{q} \equiv p = \pm \sqrt{2(E - U(q))} \quad (20)$$

Согласно (19) потенциальная энергия является суммой двух функций: прямой $y_1 = -\alpha q$ и функции $y_2 = -v_0^2 \cos q$. “Ямы” этой кривой могут существовать лишь при определенных соотношениях между параметрами α и $v_0^2 \equiv gQ$. Заметим, что профиль потенциальной энергии, подобный (19), возникает также, например, в исследованиях синхротронных колебаний частиц в ускорителях [27]. Решение уравнения (20) в случае $\alpha = 0$ сводится к эллиптическим интегралам.

Рассмотрим движение частицы в фазовом пространстве (q, \dot{q}) . Состояние равновесия определяется условиями

$$p_s = 0, \quad \frac{dU(q)}{dq} = 0. \quad (21)$$

Равновесные фазы q_s являются экстремальными точками потенциальной энергии

$$\sin q_s = \alpha/v_0^2. \quad (22)$$

Отсюда следует отмеченное ранее условие, определяющее темп нарастания синхронизирующего магнитного поля

$$\alpha/v_0^2 < 1, \quad (23)$$

которое является условием существования “потенциальной ямы”

$$\alpha < gQ \equiv \frac{gP_{\perp}}{4} J_0(k_r r) \cos Z. \quad (24)$$

Уравнением (22) определяются равновесные фазы

$$q_{sk} = (-1)^k \arcsin \frac{\alpha}{v_0^2} + \pi k. \quad (25)$$

Здесь число $k = 0, \pm 1, \pm 2, \dots$. В состоянии равновесия “энергия” E в уравнении (18) задается выражением

$$E_{sk} = U(q_{sk}) = -\alpha q_{sk} - v_0^2 \cos q_{sk}. \quad (26)$$

Фаза $q_{s0} = \arcsin(\alpha/v_0^2)$ отвечает минимуму первой потенциальной ямы. В этом случае энергия осциллятора равна

$$E_{s0} = U(q_{s0}) = -\alpha q_{s0} - v_0^2 \cos q_{s0}. \quad (27)$$

В точке первого максимума справа ($q_{s1} = -q_{s0} + \pi$) осциллятор имеет энергию

$$\begin{aligned} E_{s1} &= U(q_{s1}) = -\alpha q_{s1} - v_0^2 \cos q_{s1} = \\ &= -E_{s0} - \alpha\pi \equiv \alpha(q_{s0} - \pi) + v_0^2 \cos q_{s0}. \end{aligned} \quad (28)$$

Точка минимума q_{s0} на фазовой плоскости, $q, \dot{q} \equiv p$ является центром, а точка максимума $q_{s1} = -q_{s0} + \pi$ – седлом. Точка $p_s = 0, q_{s1}$ определяет сепаратрису на фазовой плоскости. Движение на сепаратрисе описывается уравнением (19), в котором следует считать $E = E_{s1}$. При $E < E_{s1}$ фазы совершают финитное движение в потенциальной яме. Таким образом, неравенство $E < E_{s1}$ является условием фазового захвата частиц в режим синхронного ускорения. При $E > E_{s1}$ движение инфинитно. Сепаратриса является последней замкнутой кривой в потенциальной яме (19).

Вблизи “дна” потенциальной ямы можно определить фазовые траектории. Из уравнения (18) следует, что траектории имеют вид эллипсов

$$(p - p_{s0})^2 + v_0^2 \cos q_{s0} (q - q_{s0})^2 = 2(E - E_{s0}). \quad (29)$$

Здесь $E_{s0} < E \ll E_{s1}$. Это соответствует линейным колебаниям около положения равновесия, при этом

$$\begin{aligned} q - q_{s0} &= \frac{\sqrt{2(E - E_{s0})}}{\nu} \sin(\nu\tau + \xi_0), \\ p &= \sqrt{2(E - E_{s0})} \cos(\nu\tau + \xi_0), \end{aligned} \quad (30)$$

где частота $\nu = \nu_0 \sqrt{\cos q_{s0}}$, а ξ_0 — начальная фаза колебаний. Амплитуда этих колебаний определяется разностью $E - E_{s0}$.

С увеличением “энергии” E характер траекторий существенно усложняется. Анализ нелинейных колебаний осциллятора типа (16) при $\alpha = 0$, в том числе движения на сепаратрисе, проведен, например, в работе [28]. При этом в состоянии равновесия $q_{s0} = 0$, $E_{s0} = -\nu_0^2$. В нашем случае $\alpha \neq 0$ и задача, в общем, становится более сложной. Особенность ее еще и в том, что глубина потенциальной ямы достаточно мала

$$\begin{aligned} E_{s1} - E_{s0} &= -2E_{s0} - \alpha\pi \equiv \\ &\equiv \alpha(2q_{s0} - \pi) + 2\nu_0^2 \cos q_{s0}. \end{aligned} \quad (31)$$

Здесь, согласно (17), $\nu_0^2 = gQ$, где $Q \equiv (P_{\perp}/4)J_0(k, r) \cos Z$. При этом в слаборелятивистском приближении $P_{\perp} < 1$. Для оценок будем считать, что параметр $\alpha/\nu_0^2 \ll 1$. В этом случае из уравнения (22) следует, что точка минимума потенциала (18) равна $q_{s0} \approx \alpha/\nu_0^2$ и максимум потенциального барьера определяется приближенной формулой

$$E_{s1} \approx -\pi\alpha + \nu_0^2. \quad (32)$$

Поскольку $E_{s1} > 0$, то отсюда получаем более строгое условие изменения со временем ведущего магнитного поля для фазового захвата частицы в режим синхронного ускорения, чем условие (23)

$$\alpha < \frac{1}{4\pi} g\nu_{\perp 0}^2, \quad (33)$$

где $\nu_{\perp 0}$ — начальная скорость поперечного движения электрона. При $\nu_{\perp 0} \rightarrow 0$ это значение нужно заменить на g и условие (33) примет вид подобный условию захвата, полученному в [18] из решений уравнения для сдвига фазы между вектором скорости и вектором электрического ВЧ поля. Если $\nu_{\perp 0} > g$ нужно в условии захвата положить $\nu_{\perp 0}$ равным начальной тепловой скорости электронов ν_{Te} . Если темп возрастания синхронизирующего магнитного поля достаточно большой ($\alpha \approx 2\nu_0^2/\pi$), то ямы потенциала вообще не существуют, так что частиц с захваченными фазами нет.

Мы рассмотрели условия фазового захвата электронов в режим ГА на основе уравнения (16), в котором коэффициенты считались постоянными величинами. Однако согласно уравнению (14) коэффициенты медленно изменяются со временем. Решение задачи в этом случае можно найти с помощью асимптотических методов. Рассмотрим далее упрощенную модель, считая колебания фазы линейными ($\sin q \approx q$). Это допустимо вблизи “дна” потенциальной энергии (19). Поскольку скорость нарастания магнитного поля α является достаточно малой, можно принять ее за малый параметр, так что можно принять величину $\alpha\tau \equiv \tau_1$ в качестве характерного “медленного” времени. Полагая, что за период фазовых колебаний энергия электрона (γ, P_{\perp}) и его координаты (r, Z) изменяются незначительно, частоту (15) можно приближенно положить равной

$$\nu^2(\tau_1) = \frac{gP_{\perp}(1 + \alpha\tau)}{4\nu^2} J_0(k, r) \cos Z. \quad (34)$$

Здесь предполагается, что в начальный момент времени выполняется условие резонанса ($\Omega_0/\gamma_0 = 1$) и пространственное изменение ведущего магнитного поля в области резонанса пренебрежимо мало. Введем далее новую фазу

$$q_1 = q - \alpha/\nu^2. \quad (35)$$

Из уравнения (14), отбрасывая члены порядка α^2 и выше, получаем приближенное уравнение линейного осциллятора с медленно меняющейся частотой

$$\frac{d^2 q_1}{d\tau^2} + \nu^2(\alpha\tau) q_1 \equiv 0. \quad (36)$$

Можно найти решение этого уравнения по методу Боголюбова [29]. В первом приближении разложения по параметру α решение можно представить в виде

$$q_1 = a \cos \psi. \quad (37)$$

Проводя стандартные вычисления в методе Боголюбова, находим

$$a = \frac{a_0 \sqrt{\nu(0)}}{\sqrt{\nu(\tau_1)}} \equiv \frac{a_0}{(1 + \alpha\tau)^{1/4}}, \quad \psi = \int_0^{\tau} \nu(\tau_1) d\tau. \quad (38)$$

Здесь a_0 — амплитуда фазовых колебаний в начальный момент времени. Из формул (38) следует, что при медленном возрастании со временем ведущего магнитного поля амплитуда фазовых колебаний медленно убывает. Этим обеспечивается устойчивость синхронного режима ускорения захваченных частиц. Фаза колебаний не зависит от амплитуды и также изменяется в соответствии с медленным изменением мгновенной

частоты $\nu(\tau_1)$. Таким образом, в первом приближении согласно (35), (38) фаза колебаний электрона при синхронном движении изменяется по закону

$$q(\tau) = \frac{\alpha}{\nu^2} + \frac{a_0}{(1 + \alpha\tau)^{1/4}} \cos \int_0^\tau \nu(\tau_1) d\tau. \quad (39)$$

Можно найти асимптотическое решение уравнения (14) в первом приближении разложения по параметру α с большей точностью, полагая $\sin q \approx \approx q - \frac{q^3}{3!}$. В этом случае разность $\sin q - \left(q - \frac{q^3}{3!} \right) \leq \leq 0.000326$ в диапазоне $-30^\circ \leq q \leq 30^\circ$ [29].

С заданной точностью вместо (36) имеем уравнение

$$\frac{d^2 q_1}{d\tau^2} + \nu^2(\alpha\tau) q_1 \approx \nu^2(\alpha\tau) \frac{q_1^3}{3!}. \quad (40)$$

Здесь правая часть считается величиной порядка α . Решение уравнения (40) также можно найти в виде (37) с помощью метода Боголюбова. Дифференцируя (37) и пользуясь принципом гармонического баланса, из соотношений первого приближения по параметру α получаем выражения

$$A_1 = -\frac{a}{2\nu(\tau_1)} \frac{d\nu}{d\tau_1}, \quad B_1 = -\frac{\nu a^2}{16}. \quad (41)$$

Эти выражения позволяют получить решение для a и ψ

$$a = \frac{a_0}{(1 + \alpha\tau)^{1/4}}, \quad \psi = \int_0^\tau \nu(\tau_1) \left(1 - \frac{a^2}{16} \right) d\tau'. \quad (42)$$

Из сравнения (38) и (42) видно, что учет следующего члена в разложении $\sin q$ не влияет на амплитуду фазовых колебаний, которые становятся ангармоничными. В этом случае частота колебаний зависит от амплитуды, которая уменьшается со временем, и сохраняется общий вывод об устойчивости фазовых колебаний. Таким образом, фазовые колебания электрона при медленном изменении со временем частоты нелинейных колебаний (15) определяются формулой

$$q(\tau) = \frac{\alpha}{\nu^2} + \frac{a_0}{(1 + \alpha\tau)^{1/4}} \cos \int_0^\tau \nu(\tau_1) \left(1 - \frac{a^2}{16} \right) d\tau'. \quad (43)$$

Вблизи “дна” потенциальной ямы величины $q_{s0} \equiv \alpha/\nu^2$ и a_0 близки к равновесной фазе и являются достаточно малыми. Отметим, что зависимость резонансной фазы захваченных частиц от времени остается неопределенной, пока не найден явно закон изменения частоты фазовых колебаний $\nu(\tau_1)$. Согласно формуле (15) характер изменения $\nu(\tau_1)$ определяется зависимостью от

времени поперечного импульса, энергии и координат частицы.

Изменение энергии электрона в резонансной области определяется уравнением (13). Из него следует, что в случае ускорения электронов резонансная фаза должна быть такой, чтобы $\cos \theta_r < 0$. Положим, что $\theta_r = \pi/2 + q$, где угол (фаза) q находится в первой четверти. Тогда $\cos \theta_r = -\sin q < 0$. Учитывая, что в рассматриваемых условиях импульс продольного движения частицы является достаточно малым, преобразуем уравнение (13) к следующему виду:

$$\frac{d\gamma}{d\tau} = \frac{gP_\perp}{4\gamma} J_0 \sin q \cos Z. \quad (44)$$

С помощью (43) можно получить

$$\sin q = \sin q_{s0} \cos(A \cos \psi) + \cos q_{s0} \sin(A \cos \psi), \quad (45)$$

где $A \equiv a_0/(1 + \alpha\tau)^{1/4}$. Поскольку q_{s0} и A являются достаточно малыми величинами, то можно считать приближенно

$$\sin q \approx \frac{\alpha}{\nu^2} + A \cos \psi.$$

Для дальнейших расчетов примем, что величины α/ν^2 и a_0 одного порядка, так что

$$\sin q \approx \frac{\alpha}{\nu^2} \left(1 + \frac{\cos \psi}{(1 + \alpha\tau)^{1/4}} \right). \quad (46)$$

Учтем определение (15) при условии резонанса

$$\nu^2 \approx \frac{gP_\perp(1 + \alpha\tau)}{4\gamma^2} J_0(k, r) \cos Z.$$

В этом случае уравнение (44) приобретает вид

$$\frac{d\gamma}{d\tau} = \alpha\gamma f(\tau), \quad (47)$$

где $f(\tau) \equiv \frac{1}{1 + \alpha\tau} + \frac{\cos \psi}{(1 + \alpha\tau)^{5/4}}$. Отметим, что функция $f(\tau)$ является положительно определенной. Поэтому энергия захваченного электрона возрастает со временем.

Из (47) получаем решение

$$\gamma(\tau) \approx \gamma_0(1 + \alpha\tau) \exp F, \quad (48)$$

где

$$F \equiv \alpha \int_0^\tau \frac{d\tau' \cos \psi(\tau')}{(1 + \alpha\tau')^{5/4}}. \quad (49)$$

Видно, что энергия, набираемая электроном при авторезонансе на достаточно малом интервале времени, не зависит от интенсивности ВЧ-поля в ловушке.

Для вычисления интеграла (49) необходимо знать фазу ψ вида (42), которая, однако, определяется искомыми величинами. Поскольку $\cos\psi$ не превышает единицы, будем считать для оценок, что на рассматриваемом промежутке можно заменить $\cos\psi$ на некоторое среднее значение $\cos\psi_r$. В этом случае

$$F \equiv \alpha \cos\psi_r \int_0^\tau \frac{d\tau'}{(1 + \alpha\tau')^{5/4}} =$$

$$= -4 \cos\psi_r \left(\frac{1}{(1 + \alpha\tau)^{1/4}} - 1 \right).$$

На достаточно малом промежутке времени

$$F \approx \alpha\tau \cos\psi_r.$$

Таким образом,

$$\gamma(\tau) \approx \gamma_0 [1 + \alpha\tau(1 + \cos\psi_r)]. \quad (50)$$

Эта формула практически совпадает с принятым в наших расчетах выражением для синхронизирующего магнитного поля

$$\Omega(\tau) = \Omega_0(Z)(1 + \alpha\tau), \quad (51)$$

в предположении, что в резонансной области магнитное поле является однородным. Таким образом, на достаточно малом временном интервале справедливо соотношение: $\Omega(\tau) \approx \gamma(\tau)$. Это означает, что рассматриваемый режим движения электрона на этом интервале можно считать практически синхронным.

Если фазы ψ для электронов распределены случайно, то в среднем $\cos\psi_r = 0$, так что в этом случае режим синхронного ускорения соблюдается с большей точностью.

5. ЗАКЛЮЧЕНИЕ

В данной работе получены усредненные уравнения движения электрона в комбинированной магнитной ловушке с ВЧ-полем в цилиндрическом резонаторе в условиях ГА. На основе этих уравнений в слаборелятивистском приближении рассмотрено движение частицы вблизи оси резонатора. Получено приближенное условие захвата электронов в режим синхронного ускорения, связывающее темп нарастания магнитного поля с амплитудой ВЧ-поля и начальной поперечной скоростью частиц. Показано, что энергия, набираемая электроном при авторезонансе на малом интервале времени, не зависит от амплитуды ВЧ-поля. При этом ее изменение со временем происходит синхронно с изменением магнитного поля. Следует отметить, что, как и в работах [17, 18] анализ синхронного ускорения проведен нами в одночастичном приближении, что справедливо лишь при малых амплитудах резонансного излучения. Когда его мощность превысит некоторое предельное значение, возбуждаемые кол-

лективные поля начнут сбивать резонансную фазу электронов и полученное условие захвата будет нарушаться. Учет влияния таких полей на условия захвата частиц в режим ГА необходимо проводить посредством численного моделирования по методу частиц с использованием кода, описанного в работе [23].

СПИСОК ЛИТЕРАТУРЫ

1. Тимофеев А.В. // УФН. 1973. Т. 110. С. 329.
2. Timofeev A.V. // Nucl. Fusion. 1974. V. 14. P. 165.
3. Тимофеев А.В. // Физика плазмы. 1977. Т. 3. С. 913.
4. Звонков А.В., Тимофеев А.В. // Физика плазмы. 1980. Т. 6. С. 1219.
5. Тимофеев А.В., Чулков Г.Н. // Физика плазмы. 1981. Т. 7. С. 129.
6. Тимофеев А.В. Вопросы теории плазмы / Под ред. Б.Б. Кадомцева. М.: Энергоатомиздат. 1985. Вып. 14. С. 56.
7. Нейштадт А.И., Тимофеев А.В. // ЖЭТФ. 1989. Т. 93. С. 1706.
8. Тимофеев А.В. Резонансные явления в колебаниях плазмы. Физматлит. 2000.
9. Коломенский А.А., Лебедев А.Н. // ДАН СССР. 1962. Т. 145. С. 1251.
10. Коломенский А.А., Лебедев А.Н. // ЖЭТФ. 1963. Т. 44. С. 261.
11. Давыдовский В.Я. // ЖЭТФ. 1962. Т. 43. С. 886.
12. Roberts C.S., Buchsbaum S.J. // Phys. Rev. A. 1964. V. 135. P. 381.
13. Милантьев В.П. // УФН. 1997. Т. 167. С. 3.
14. Милантьев В.П. // УФН. 2013. Т. 183. С. 875.
15. Meerson B., Friedland L. // Phys. Rev. A. 1990. V. 41. P. 5233.
16. Friedland L. // Phys. Plasmas. 1994. V. 1. P. 421.
17. Golovanivsky K.S. // Phys. Scripta. 1980. V. 22. P. 126.
18. Golovanivsky K.S. // IEEE Trans. Plasma Sci. 1982. V. PS-10. P. 120.
19. Andreev V.V., Golovanivsky K.S. // Phys. Lett. A. 1984. V. 100. P. 357.
20. Андреев В.В., Голованивский К.С. // Физика плазмы. 1985. Т. 11. С. 300.
21. Andreev V.V., Umnov A.M. // Physica Scripta. 1991. V. 43. P. 490.
22. Andreev V.V., Umnov A.M. // Plasma Sources Science and Technology. 1999. V. 8. P. 479.
23. Andreev V.V., Chuprov D.V., Ilgisonis V.I., Novitsky A.A., Umnov A.M. // Phys. Plasmas. 2017. V. 24. 093518.
24. Андреев В.В., Ильгисонис В.И., Новицкий А.А., Умнов А.М. // Физика плазмы. 2020. Т. 46. С. 685.
25. Andreev V.V., Novitsky A.A., Umnov A.M. // Phys. Plasmas. 2021. V. 28. P. 092507.
26. Джексон Дж. Классическая электродинамика. М.: Мир. 1965.
27. Коломенский А.А., Лебедев А.Н. Теория циклических ускорителей. М.: Физматлит, 1962.
28. Рабинович М.И., Трубецков Д.И. Введение в теорию колебаний. М.: Наука. 1984.
29. Боголюбов Н.Н., Митропольский Ю.А. Асимптотические методы в теории нелинейных колебаний. М.: Наука, 1974.