

УДК 539.171.4

## ИЗМЕРЕНИЕ ВЫХОДОВ И УГЛОВЫХ РАСПРЕДЕЛЕНИЙ $\gamma$ -КВАНТОВ, ОБРАЗУЮЩИХСЯ ПРИ ВЗАИМОДЕЙСТВИИ НЕЙТРОНОВ С ЭНЕРГИЕЙ 14.1 МэВ С ЯДРАМИ МАГНИЯ

© 2020 г. Н. А. Федоров<sup>1,2,\*</sup>, Д. Н. Грозданов<sup>1,3</sup>, Ю. Н. Копач<sup>1</sup>, **В. М. Быстрицкий<sup>1</sup>**, Т. Ю. Третьякова<sup>1,4</sup>, И. Н. Русков<sup>1,3</sup>, В. Р. Ской<sup>1</sup>, С. Дабылова<sup>1,5</sup>, Ф. А. Алиев<sup>1,6</sup>, К. Храмо<sup>1,7</sup>, Н. А. Гундорин<sup>1</sup>, И. Д. Дашков<sup>2</sup>, Е. П. Боголюбов<sup>8</sup>, Д. И. Юрков<sup>8</sup>, А. Ганди<sup>9</sup>, А. Кумар<sup>9</sup>

<sup>1</sup>Международная межправительственная организация Объединенный институт ядерных исследований, Дубна, Россия

<sup>2</sup>Федеральное государственное бюджетное образовательное учреждение высшего образования “Московский государственный университет имени М.В. Ломоносова”, физический факультет, Москва, Россия

<sup>3</sup>Институт ядерных исследований и ядерной энергетики Болгарской академии наук, София, Болгария

<sup>4</sup>Федеральное государственное бюджетное образовательное учреждение высшего образования “Московский государственный университет имени М.В. Ломоносова”,

Научно-исследовательский институт ядерной физики имени Д.В. Скобелевца, Москва, Россия

<sup>5</sup>Евразийский национальный университет имени Л.Н. Гумилева, Нур-Султан, Казахстан

<sup>6</sup>Институт геологии и геофизики Национальной Академии наук Азербайджана, Баку, Азербайджан

<sup>7</sup>Институт химии Академии наук Молдовы, Кишинев, Республика Молдова

<sup>8</sup>Федеральное государственное унитарное предприятие

“Всероссийский научно-исследовательский институт автоматики имени Н.Л. Духова”, Москва, Россия

<sup>9</sup>Бенаресский индуистский университет, Варанаси, Индия

\*E-mail: na.fedorov@physics.msu.ru

Поступила в редакцию 30.10.2019 г.

После доработки 25.11.2019 г.

Принята к публикации 27.12.2019 г.

На установке TANGRA на основе стандартного нейтронного генератора ИНГ-27 с использованием метода меченых нейтронов проведено исследование реакции неупругого рассеяния нейтронов с энергией 14.1 МэВ на ядрах магния. Определены энергии видимых  $\gamma$ -переходов, образующихся в различных реакциях нейтронов с ядрами магния, и их парциальные сечения. Приведены анализ результатов измерения углового распределения  $\gamma$ -квантов для  $^{24}\text{Mg}$  и сравнение с результатами других опубликованных экспериментальных работ.

DOI: 10.31857/S0367676520040080

### ВВЕДЕНИЕ

Изучение реакции неупругого рассеяния нейтронов является важным источником данных о механизмах взаимодействия ядра с налетающим нуклоном [1]. Постановка высокоточных экспериментов с использованием нейтронов является весьма сложной задачей, в силу чего данные по нейтронному рассеянию обычно уступают в точности информации, полученной в реакциях неупругого рассеяния заряженных частиц на атомных ядрах. Для теоретических исследований в области ядерной физики и ядерной астрофизики интересным является сравнение неупругого рассеяния нейтронов и протонов, что позволяет исследовать изоспиновую симметрию нуклон-нуклонных взаимодействий. Также для современных

расчетов астрофизических процессов весьма критична точность входных данных по сечениям ядерных реакций.

Интерес к реакциям ( $n, n'\gamma$ ) при энергии нейтронов 14.1 МэВ на легких и средних по массе элементах связан также с необходимостью уточнения ранее полученных экспериментальных данных, поскольку благодаря компактности нейтронных генераторов подобные реакции имеют широкое практическое применение в атомной энергетике, в геологии и ядерной медицине, используются также в современных системах безопасности [2].

Сплавы на основе магния являются важным конструкционным материалом в космической, авиационной и автомобильной промышленно-

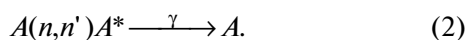
сти; предполагается, что соединения магния будут входить в состав топливных таблеток для перспективных ядерных реакторов [3], что обуславливает необходимость исследования нейтрон-ядерных реакций на магнии. Изучение гамма-излучения, образующегося в результате рассеяния быстрых нейтронов на магнии, в частности, измерение сечений излучения отдельных  $\gamma$ -линий с использованием детекторов на основе NaI(Tl) было проведено в работах [4, 5], а с использованием HPGe- и Ge(Li)-детекторов – в работах [6, 7]. При этом измерения углового распределения были проведены только для наиболее интенсивной линии 1369 кэВ [4, 5]. Уточнение существующих данных, а также измерение угловой анизотропии излучения других  $\gamma$ -линий было основной целью нашего эксперимента.

Проект “TANGRA” (Tagged Neutrons and Gamma RAys), осуществляемый в лаборатории нейтронной физики имени И.М. Франка Объединенного института ядерных исследований (ЛНФ ОИЯИ, Дубна) направлен на изучение неупругого взаимодействия нейтронов с энергией 14.1 МэВ с атомными ядрами с использованием метода меченых нейтронов (ММН) [8, 9].

Суть метода меченых нейтронов (ММН) заключается в следующем. При бомбардировке тритиевой мишени потоком дейтронов с энергией порядка 80 кэВ в ходе реакции

$$d(t, \alpha)n \quad (1)$$

образуются быстрые моноэнергетические нейтроны с энергией 14.1 МэВ и  $\alpha$ -частицы с энергией 3.5 МэВ, испускаемые практически в противоположных направлениях. Регистрация  $\alpha$ -частиц происходит при совпадении с характеристическим  $\gamma$ -излучением, возникающим в основном в результате неупругих реакций нейтронов с ядрами мишени, например:



Таким образом, фиксируя направление вылета  $\alpha$ -частицы, можно определить направление вылета нейтрона. На практике “мечение” нейтрона осуществляется с помощью позиционно-чувствительного  $\alpha$ -детектора, встроенного в нейтронный генератор ИНГ-27 [10, 11].

Информация о количестве нейтронов, падающих на образец, получаемая с помощью регистрации  $\alpha$ -частиц, сопутствующих образованию нейтронов в реакции (1), о числе совпадений  $n$ - $\gamma$ , размерах мишени, а также об эффективности регистрации  $\gamma$ -квантов позволяет корректно определить дифференциальные сечения неупругих реакций нейтронов с ядрами исследуемых изотопов, сопровождающихся испусканием  $\gamma$ -квантов определенных энергий.

Важными преимуществами ММН являются возможность с высокой точностью определять число испущенных нейтронов, а также существенное снижение вклада фоновых событий в результаты  $\gamma$ -спектров. Основываясь на опыте предыдущих экспериментов по неупругому рассеянию нейтронов на легких ядрах [12–14], поставленных в рамках проекта TANGRA, в настоящей работе были выполнены измерения выходов и угловых распределений  $\gamma$ -квантов в реакциях типа  $(n, X\gamma)$ , где  $X = n', p, d$  или  $\alpha$  при рассеянии на ядрах Mg.

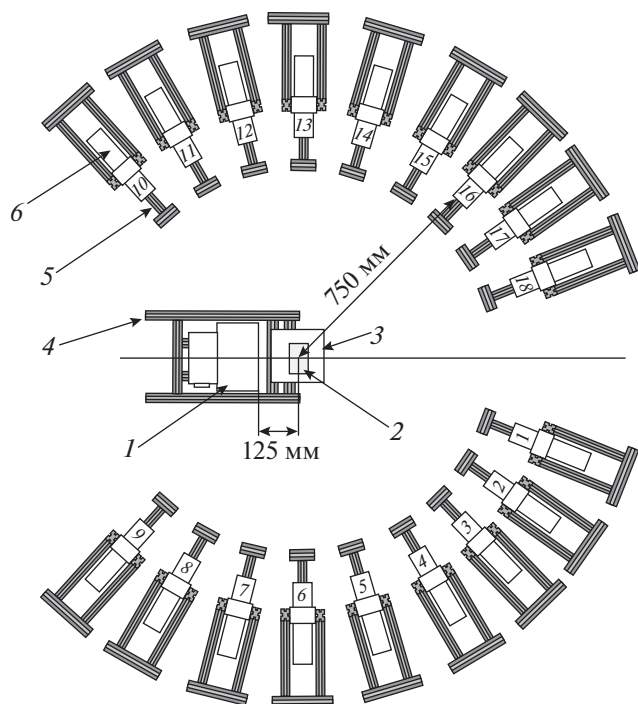
## 1. ЭКСПЕРИМЕНТАЛЬНАЯ УСТАНОВКА

В проекте “TANGRA” создано несколько многофункциональных конфигураций приборов с целью изучения продуктов ядерных реакций на нейтронах с энергией 14.1 МэВ. Установка TANGRA включает в себя портативный генератор ИНГ-2 меченых нейтронов с энергией 14.1 МэВ, коллиматор, профилометр пучка быстрых нейтронов, линейку детекторов с возможностью расположить их в кольцевой геометрии (“Ромашка” [12], “Ромаша” [13]), детектирующую систему на основе HPGe и систему сбора и анализа данных (DAQ). Изучение реакции неупругого рассеяния нейтронов на Mg проводилось на установках “Ромаша” и “HPGe”.

Портативный нейтронный генератор ИНГ-27 производства ФГУП “ВНИИА” имеет встроенный 64-канальный кремниевый  $\alpha$ -детектор, разделенный на 8 стрипов как в горизонтальном, так и вертикальном направлении, благодаря чему фактически формируется 64 пучка меченых нейтронов с энергией 14.1 МэВ. В проведенных измерениях из-за особенности геометрии образца были использованы только 4 центральных стрипа по горизонтали и 8 стрипов по вертикали (всего 32 пучка). Нейтронная трубка в ее основной модификации создает поток нейтронов, максимальная интенсивность которого достигается при ускоряющем напряжении 80 кВ и составляет  $5 \cdot 10^7 \text{ c}^{-1}$  в полный телесный угол.

Установка проекта “TANGRA” на основе спектрометра “Ромаша” (рис. 1) состоит из 18 сцинтилляционных  $\gamma$ -детекторов на основе кристаллов BGO диаметром 76 мм и толщиной 65 мм. Детекторы  $\gamma$ -квантов расположены в горизонтальной плоскости по окружности радиусом 750 мм с шагом по углу 14°. В данной конфигурации отсутствует дополнительная пассивная коллимация нейтронного пучка, падающего на мишень, что позволяет сократить расстояние от источника нейтронов до исследуемого образца до 125 мм.

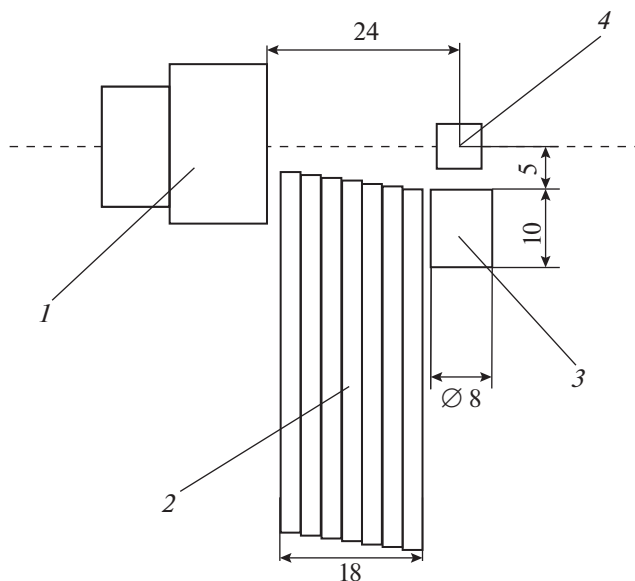
Установка “HPGe” (рис. 2) представляет собой  $\gamma$ -детектор на основе кристалла из сверхчистого германия (HPGe) диаметром 57.5 мм и толщиной 66.6 мм. Детектор располагается на ми-



**Рис. 1.** Схема экспериментальной установки «Ромашка»: 1 – нейтронный генератор ИНГ-27, 2 – мишень, 3 – держатель мишени, 4 – алюминиевая рама установки, 5 – подставки для детекторов  $\gamma$ -излучения, 6 – детекторы  $\gamma$ -излучения, пронумерованные от 1 до 18.

нимально возможном расстоянии от образца, исключая попадание прямых меченых нейтронов в детектор. Для уменьшения фона от прямых нейтронов и защиты детектора от повреждения быстрыми нейтронами используется свинцовый коллиматор.

В качестве образца-мишени мы использовали химически чистую магниевую стружку с естественным изотопным составом (78%  $^{24}\text{Mg}$ , 11%  $^{25}\text{Mg}$  и 11%  $^{26}\text{Mg}$ ), помещенную в прямоугольный алюминиевый контейнер размером  $6 \times 6 \times 14 \text{ см}^3$ . Высота контейнера (14 см) была рассчитана таким образом, чтобы захватить восемь меченых пучков в вертикальной плоскости. Так как детекторы  $\gamma$ -квантов располагались в горизонтальной плоскости, соответствующие размеры образца были оптимизированы с целью минимизации поглощения  $\gamma$ -квантов в образце. В среде GEANT4 было проведено моделирование эксперимента с целью оценки поглощения и рассеяния  $\gamma$ -квантов и нейтронов в мишени, показавшее, что для всех используемых меченых пучков образец с размерами  $6 \times 6 \times 14 \text{ см}^3$  вносит в наблюдаемую анизотропию излучения  $\gamma$ -квантов искажение, не превышающее 20%. Образец располагался на легкой алюминиевой подставке. Для определения фоновой составляющей в  $\gamma$ -спектрах, обусловленной взаимодействием нейтронов с подставкой и дру-



**Рис. 2.** Схема экспериментальной установки с HPGe: 1 – нейтронный генератор ИНГ-27, 2 – свинцовая защита, 3 – HPGe  $\gamma$ -детектор, 4 – образец.

гими конструкционными материалами, проводилось отдельное измерение без образца.

Все детекторы были прокалиброваны с помощью стандартных источников  $\gamma$ -излучения. Для сцинтилляционных детекторов ВГО, у которых световыход и, соответственно, энергетическая калибровка не очень стабильны и зависят от температуры, загрузки и других внешних факторов, применялась дополнительная калибровка в реальном времени с использованием известных фоновых линий, регистрируемых при измерении с образцом.

Для сбора и предварительного анализа данных используется компьютер с оцифровщиком ADCM-32 на основе двух 16-канальных плат ADCM-16 [15].

## 2. АНАЛИЗ ЭКСПЕРИМЕНТАЛЬНЫХ ДАННЫХ

Экспериментальные спектры  $\gamma$ -квантов, полученные в совпадении с мечеными нейтронами с использованием детектора HPGe и одного из детекторов ВГО, приведены на рис. 3. В эксперименте с HPGe-детектором проводилось определение энергий  $\gamma$ -переходов, возникающих при взаимодействии нейтронов с энергией 14.1 МэВ с образцом, а также парциальных сечений (вероятностей наблюдения) этих переходов. Испускаемые образцом  $\gamma$ -кванты идентифицировались путем сравнения  $\gamma$ -спектров в окне совпадений с мечеными нейтронами, где присутствовали как линии, возникающие в исследуемой реакции на магнии,

так и фоновые линии, и вне этого окна, содержащего только фоновые линии. Для анализа идентифицированных линий магния измеренный энергетический спектр разбивался на участки, которые были аппроксимированы функцией, состоящей из суммы плавной подложки и функций Гаусса, соответствующих каждому из присутствующих на участке пиков. Выходы отдельных  $\gamma$ -линий определялись исходя из площадей под соответствующими гауссианами с учетом эффективности  $\gamma$ -детектора и вероятности поглощения  $\gamma$ -квантов в образце. Поправочные коэффициенты были рассчитаны с помощью программного пакета GEANT4 [16].

Определение параметров угловых распределений  $\gamma$ -квантов относительно направления падающего пучка нейтронов проводилось в эксперименте с детекторной системой "Ромаша" на основе сцинтилляторов BGO. Поскольку энергетическое разрешение детекторов BGO не позволяет эффективно разделять пики полного поглощения  $\gamma$ -квантов близких энергий, угловые распределения были определены только для наиболее сильных  $\gamma$ -переходов. Измеренные энергетические спектры для каждого угла подгонялись с помощью метода наименьших квадратов функцией, содержащей подложку от случайных совпадений, вклад от взаимодействия нейтронов с детекторами BGO и набор гауссиан в соответствии с наблюдаемыми пиками. Относительные вероятности испускания  $\gamma$ -квантов заданной энергии для данного угла определялись из площади под соответствующим гауссианом. Необходимые поправки на поглощение  $\gamma$ -квантов в образце, а также эффективные телесные углы для каждого детектора были получены в результате моделирования в среде GEANT4.

Для количественного описания анизотропии углового распределения  $\gamma$ -квантов вводится параметр анизотропии  $W(\theta)$ , определяемый как отношение событий, зарегистрированных под углом  $\theta$ , к числу зарегистрированных событий, усредненных по всем углам. Полученные угловые распределения  $\gamma$ -квантов обычно аппроксимируются разложением по полиномам Лежандра:

$$W(\theta) = 1 + \sum_{i=2}^{2J} a_i P_i(\cos(\theta)), \quad (3)$$

где  $a_i$  — коэффициенты разложения,  $J$  — мультипольность  $\gamma$ -перехода, индекс суммирования  $i$  принимает только четные значения.

### 3. РЕЗУЛЬТАТЫ

Спектры  $\gamma$ -квантов, образующихся при взаимодействии нейтронов с энергией 14.1 МэВ с ядрами магния, приведены на рис. 3 с указанием значений энергии наиболее интенсивных идентифицированных нами  $\gamma$ -переходов. В экспери-

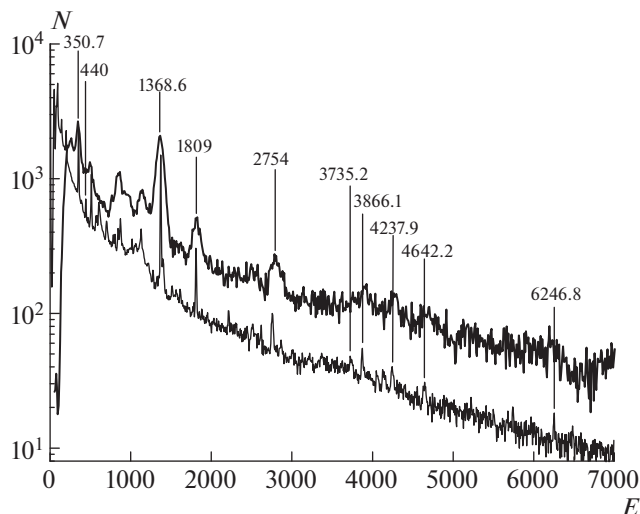


Рис. 3. Спектры  $\gamma$ -излучения, полученные при облучении образца Mg нейтронами с энергией 14.1 МэВ. Жирной линией показан спектр, измеренный с помощью сцинтилляционного детектора BGO, тонкой — с детектором HPGe. Энергии выявленных  $\gamma$ -переходов указаны согласно ENSDF [17].

менте с использованием HPGe-детектора были выделены 9  $\gamma$ -переходов, соответствующих реакциям типа  $(n, X\gamma)$ , где  $X = n', p, d$  или  $\alpha$ , на ядрах Mg. Список выделенных  $\gamma$ -линий с указанием реакции, в ходе которой они были испущены, приведены в табл. 1.

Большинство из наблюдаемых  $\gamma$ -переходов образуются в неупругом рассеянии нейтронов на ядрах  $^{24}\text{Mg}$ , который является наиболее распространенным изотопом магния (78.6%). Линия 1809 кэВ образуются в результате аналогичной реакции на  $^{26}\text{Mg}$  (11.3%). Эта же линия образуется в реакции  $^{27}\text{Al}(n, d)^{26}\text{Mg}$  и присутствует в экспериментальном спектре в качестве примеси, т.к. магний был помещен в алюминиевый контейнер и стоял на подставке из алюминия. В силу неопределенности вклада реакции  $^{27}\text{Al}(n, d)^{26}\text{Mg}$  линия 1809 кэВ была исключена нами из анализа. Также следует отметить, что линия 472 кэВ, приписанная в [5] к реакции  $^{24}\text{Mg}(n, p)^{24}\text{Na} (1_1^+ \rightarrow 4_{gs}^+)$ , в нашем эксперименте была идентифицирована как фоновая.

В табл. 1 приведены определенные в эксперименте относительные парциальные сечения для соответствующих  $\gamma$ -линий в сравнении с данными работы [5]. Все полученные нами сечения нормированы на величину  $\sigma = 412$  мбарн для  $\gamma$ -перехода в  $^{24}\text{Mg} (2_1^+ \rightarrow 0_{gs}^+)$   $E_\gamma = 1369$  кэВ из работы [5]. Приведенные в табл. 1 статистические погрешности для парциальных сечений соответствуют одному стандартному отклонению. Систематические погрешности обусловлены небольшими, но

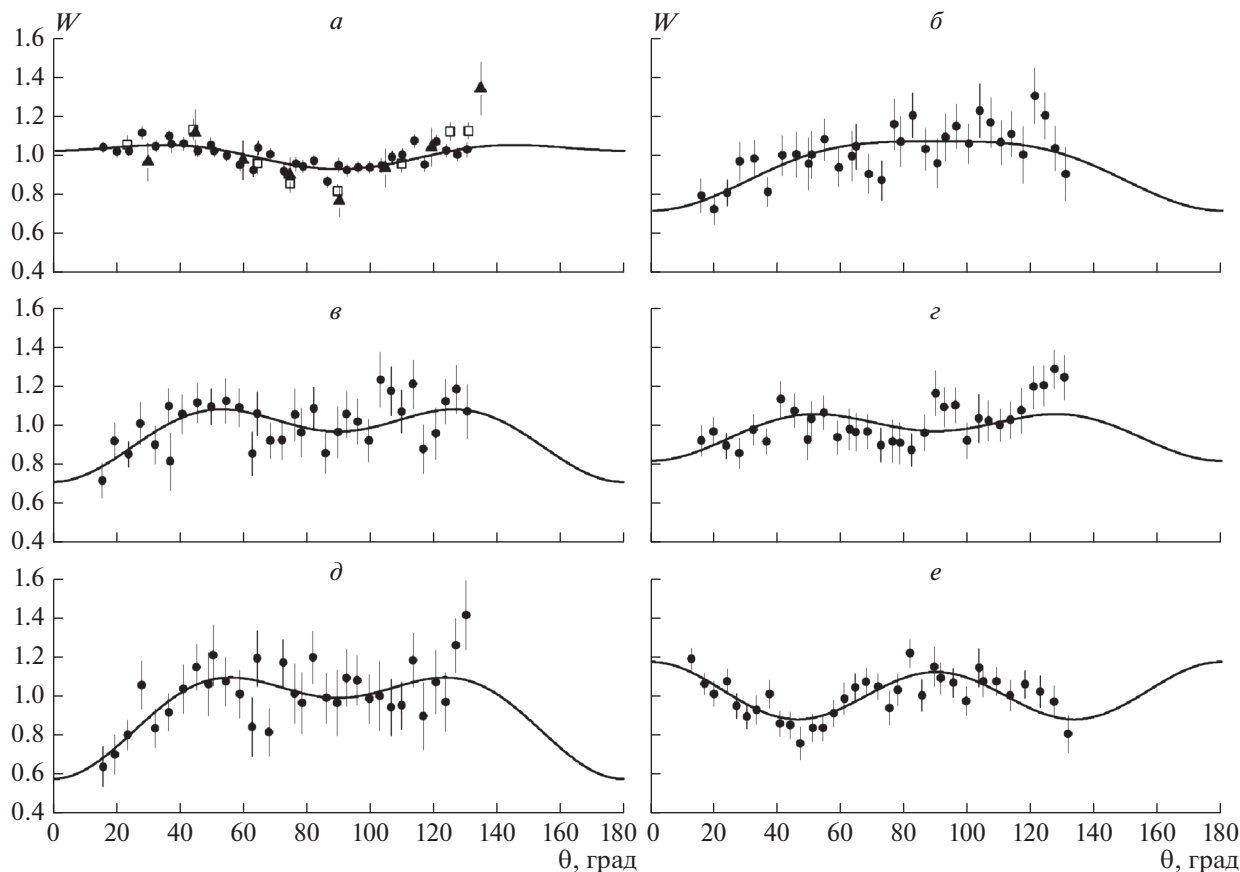
**Таблица 1.** Энергии  $\gamma$ -переходов, наблюдаемых при облучении нейтронами с энергией 14.1 МэВ ядер магния. Указаны реакции образования  $\gamma$ -квантов, а также спины и четности начального ( $J^\pi$ )<sup>i</sup> и конечного ( $J^\pi$ )<sup>f</sup> состояний соответствующего ядра. Парциальные сечения приведены в сравнении с расчетами с использованием TALYS 1.9 и экспериментальными результатами работы [6]. Звездочкой помечены переходы, для которых определены угловые распределения

$E_\gamma$ , кэВ	Реакция	$(J^\pi)^i \rightarrow (J^\pi)^f$	$\sigma$ , мбарн		
			данная работа	TALYS	[6]
350.7*	$^{24}\text{Mg}(n,\alpha)^{21}\text{Ne}$	$5/2_1^+ \rightarrow 3/2_{gs}^+$	$185 \pm 2$	123	$77 \pm 13$
440.0	$^{24}\text{Mg}(n,d)^{23}\text{Na}$	$5/2_1^+ \rightarrow 3/2_{gs}^+$	$26 \pm 1.6$	34	$31 \pm 8$
472.2	$^{24}\text{Mg}(n,p)^{24}\text{Na}$	$1_1^+ \rightarrow 4_{gs}^+$	—	153	$126 \pm 20$
1368.6*	$^{24}\text{Mg}(n,n')^{24}\text{Mg}$	$2_1^+ \rightarrow 0_{gs}^+$	412	411	$412 \pm 62$
1809.0	$^{26}\text{Mg}(n,n')^{26}\text{Mg}$	$2_1^+ \rightarrow 0_{gs}^+$			$82 \pm 13$
2754.0*	$^{24}\text{Mg}(n,n')^{24}\text{Mg}$	$4_1^+ \rightarrow 2_1^+$	$55 \pm 3$	82	$55 \pm 11$
3735.2	$^{24}\text{Mg}(n,\alpha)^{21}\text{Ne}$	$5/2_2^+ \rightarrow 3/2_{gs}^+$	$19 \pm 3$	9	—
3866.1*	$^{24}\text{Mg}(n,n')^{24}\text{Mg}$	$3_1^+ \rightarrow 2_1^+$	$25 \pm 3$	34	$33 \pm 5$
4237.9*	$^{24}\text{Mg}(n,n')^{24}\text{Mg}$	$2_2^+ \rightarrow 0_{gs}^+$	$27 \pm 4$	25	$36 \pm 8$
4642.2*	$^{24}\text{Mg}(n,n')^{24}\text{Mg}$	$4_2^+ \rightarrow 2_1^+$	$23 \pm 3$	23	$20 \pm 4$
6246.8	$^{24}\text{Mg}(n,n')^{24}\text{Mg}$	$3_1^- \rightarrow 2_1^+$	$13 \pm 3$	21	$24 \pm 4$

неизбежными расхождениями геометрических и спектрометрических параметров реальной установки и ее модели, использованной для расчета поправочных факторов, и оцениваются нами на уровне не более 10%. Расхождения с литературными данными может быть связано, в частности, с наличием систематических погрешностей как в нашей работе, так и в работе [6].

Для сравнения с полученными парциальными сечениями в табл. 1 также приведены результаты модельных расчетов, выполненных нами с использованием программы TALYS 1.9 [13]. В работе [7] более ранняя версия программы TALYS 1.6 была использована для сравнения с экспериментальными данными по неупругому рассеянию нейтронов на  $^{24}\text{Mg}$  в диапазоне энергий  $E_n \leq 20$  МэВ. Авторы [6] протестировали разные варианты расчетов, показав, что различия в параметрах модели не приводят к видимым различиям в результатах расчетов. Для энергетических зависимостей парциальных сечений образования  $\gamma$ -квантов получено хорошее соответствие с экспериментом для переходов с  $E_\gamma = 1369, 3866$  и  $4238$  кэВ. Наши рас-

четы для реакции  $^{24}\text{Mg}(n, n'\gamma)^{24}\text{Mg}$  в TALYS 1.9 с использованием предлагаемой в программе по умолчанию полуэмпирической модели отличаются от экспериментальных результатов не более, чем на 25%, кроме переходов  $E_\gamma = 3866$  кэВ ( $3_1^+ \rightarrow 2_1^+$ ),  $E_\gamma = 2754$  кэВ ( $4_1^+ \rightarrow 2_1^+$ ) и  $E_\gamma = 6246.8$  кэВ ( $3_1^- \rightarrow 2_1^+$ ), где модельные значения существенно завышены по сравнению с экспериментом. В отличие от работы [7], в наших расчетах наблюдается также хорошее согласие между расчетными и экспериментальными значениями для перехода  $E_\gamma = 4642$  кэВ ( $4_2^+ \rightarrow 2_1^+$ ). Для линии  $E_\gamma = 2754$  кэВ ( $4_1^+ \rightarrow 2_1^+$ ) расчеты в TALYS 1.9, как и ранее в TALYS 1.6, приводят к завышенным значениям. Тем не менее, модельные расчеты с использованием TALYS 1.9 в целом хорошо описывают полученные сечения рождения  $\gamma$ -квантов в реакции  $^{24}\text{Mg}(n, n'\gamma)^{24}\text{Mg}$ . Для двух  $\gamma$ -линий, соответствующих реакции  $^{24}\text{Mg}(n, \alpha)^{21}\text{Ne}$ , модельные расчеты приводят к недооценке экспериментальных данных.



**Рис. 4.** Угловые распределения  $\gamma$ -квантов для переходов в реакции  $^{24}\text{Mg}(n, n'\gamma)^{24}\text{Mg}$   $E_\gamma = 1368.6$  (а),  $3866.1$  (б),  $4237.9$  (в),  $2754.0$  (г) и  $4642.2$  кэВ (д), а также  $\gamma$ -квантов  $E_\gamma = 350.5$  кэВ из реакции  $^{24}\text{Mg}(n, \alpha)^{21}\text{Ne}$  (е). На рис. а прямоугольники – данные из работы [5], треугольники – из [4]. Сплошная линия соответствует аппроксимации данных полиномами Лежандра по формуле (3).

Угловые распределения  $\gamma$ -квантов, полученные для наиболее интенсивных линий с  $E_\gamma = 1369, 2754, 3866, 4238$  и  $4642$  кэВ, относящихся к реакции  $^{24}\text{Mg}(n, n'\gamma)^{24}\text{Mg}$ , и линии  $350.5$  кэВ из реакции  $^{24}\text{Mg}(n, \alpha)^{21}\text{Ne}$  представлены на рис. 4. Измерения были выполнены на установке “Ромаша” с кольцевой геометрией детекторов ВГО. При обработке данных была введена поправка на поглощение  $\gamma$ -квантов веществом мишени. Для уменьшения статистической ошибки проведено усреднение данных, полученных парой детекторов, стоящих под одним углом рассеяния. Сплошная линия соответствует аппроксимации данных полиномами Лежандра по формуле (3). Полученные параметры угловых корреляций представлены в табл. 2. Ранее угловая анизотропия испускания  $\gamma$ -квантов в реакции неупругого рассеяния нейтронов с энергией  $E_n = 14.2$  МэВ на ядрах магния была измерена в работах [4] и [5] для наиболее сильного перехода  $E_\gamma = 1369$  кэВ в  $^{24}\text{Mg}$  ( $2_1^+ \rightarrow 0_{gs}^+$ ). Для данного перехода наблюдается расхождение

между значениями коэффициентов анизотропии, полученных нами и другими авторами, однако следует отметить более высокую точность данных, полученных в нашем эксперименте. Пара-

**Таблица 2.** Коэффициенты разложения по полиномам Лежандра для углового распределения  $\gamma$ -квантов, испускаемых при взаимодействии нейтронов с энергией  $14.1$  МэВ с ядрами Mg

$E_\gamma$ (кэВ)	$a_2$	$a_4$
350.7	$-0.06 \pm 0.02$	$0.02 \pm 0.04$
1368.6	$0.09 \pm 0.01$	$-0.07 \pm 0.02$
	$0.2^{\text{a}}$	$-0.3^{\text{a}}$
	$0.2^{\text{б}}$	$-0.4^{\text{б}}$
2754.0	$-0.04 \pm 0.03$	$-0.14 \pm 0.05$
3866.1	$-0.02 \pm 0.04$	$-0.07 \pm 0.06$
4237.9	$-0.10 \pm 0.04$	$-0.20 \pm 0.06$
4642.2	$-0.20 \pm 0.05$	$0.25 \pm 0.07$

<sup>а)</sup> Данные из работы [5]. <sup>б)</sup> Данные из работы [4].

метры угловой анизотропии для других  $\gamma$ -переходов были измерены нами впервые.

### ЗАКЛЮЧЕНИЕ

На установке TANGRA на основе стандартного нейтронного генератора ИНГ-27 с использованием метода меченых нейтронов проведено исследование реакции неупругого рассеяния нейтронов с энергией 14.1 МэВ на ядрах магния. Были определены энергии видимых  $\gamma$ -переходов, образующихся в различных реакциях нейтронов с ядрами магния и их парциальные сечения. Полученные данные в целом согласуются с известными литературными данными, однако для некоторых линий наблюдаются существенные различия. Для наиболее сильных линий определены параметры угловой анизотропии вылета  $\gamma$ -квантов относительно направления нейтронного пучка. Для наиболее интенсивного перехода с  $E_\gamma = 1369$  кэВ наблюдается некоторое расхождение с предыдущими экспериментами, при этом точность наших измерений существенно выше. Для других линий угловая анизотропия  $\gamma$ -квантов измерена впервые.

### СПИСОК ЛИТЕРАТУРЫ

1. Hauser W., Feshbach H. // Phys. Rev. 1952. V. 87. P. 366.
2. Valković V. 14 MeV neutrons. Physics and applications. Boca Raton: CRC Press, Taylor & Francis Group. 2016.
3. Mendes E., Ducasse T., Miguiritchian M., Bertrand M. // Proc. Chem. 2016. V. 21. P. 433.
4. Abbondanno U., Giacomich R., Lagonegro M., Pauli G. // J. Nucl. Energy. 1973. V. 27. P. 227.
5. Stewart D.T., Martin P.W. // Nucl. Phys. 1964. V. 60. P. 349.
6. Nyberg-Ponnert K., Jonsson B., Bergqvist I. // Phys. Scr. 1971. V. 4. P. 165.
7. Olacel A., Borcea C., Dessagne P. et al. // Phys. Rev. C. 2014. V. 90. Art. № 034603.
8. Быстрицкий В.М., Валкович В., Грозданов Д.Н. и др. // Письма в ЭЧАЯ. 2015. Т. 12. С. 486; Bystritsky V.M., Valković V., Grozdanov D.N. et al. // Phys. Part. Nucl. Lett. 2015. V. 12. P. 325.
9. Ruskov I.N., Kopatch Yu.N., Bystritsky V.M. et al. // Phys. Proc. 2015. V. 64. P. 163.
10. <http://test.vniia.ru/ng/element.html>.
11. Alexakhin V.Yu., Bystritsky V.M., Zamyatin N.I. et al. // Nucl. Instrum. Meth. A. 2015. V. 785. P. 9.
12. Grozdanov D.N., Fedorov N.A., Bystritsky V.M. et al. // Phys. At. Nucl. 2018. V. 81. № 5. P. 548.
13. Fedorov N.A., Grozdanov D.N., Bystritsky V.M. et al. // EPJ Web Conf. 2018. V. 177. Art. № 02002.
14. Fedorov N.A., Tretyakova T.Yu., Bystritsky V.M. et al. // Phys. At. Nucl. 2019. V. 82. P. 343.
15. <http://afi.jinr.ru/ADCM16-LTC>.
16. <https://geant4.web.cern.ch/>.
17. Firestone R.B. // Nucl. Data Sheets 2007. V. 108. P. 2319.
18. Koning A.J., Rochman D., Sublet J.-Ch. et al. // Nucl. Data Sheets 2019. V. 155. P. 1.