

УДК 539.126.6, 539.144

ПЕРСПЕКТИВЫ ИЗУЧЕНИЯ ГИПЕРОНОВ И ГИПЕРЯДЕР НА КОЛЛАЙДЕРЕ NICA

© 2020 г. В. И. Колесников¹, *, А. И. Зинченко¹, В. А. Васендина¹

¹Международная межправительственная организация Объединенный институт ядерных исследований,
Дубна, Россия

*E-mail: Vadim.Kolesnikov@cern.ch

Поступила в редакцию 30.10.2019 г.

После доработки 25.11.2019 г.

Принята к публикации 27.12.2019 г.

Основной целью нового флагманского проекта NICA является строительство в Дубне ускорительного комплекса тяжелых ионов для экспериментального исследования плохо изученной области фазовой диаграммы сильно взаимодействующей материи с максимальной барионной плотностью. Многофункциональный детектор MPD сконструирован как спектрометр большого акцептанса для регистрации ядерных столкновений. В данной работе представлено краткое описание физической программы NICA по изучению рождения странности, а также приводятся характеристики детектора MPD для реконструкции гиперонов и гиперядер.

DOI: 10.31857/S0367676520040146

ВВЕДЕНИЕ

Столкновения тяжелых ионов являются единственным экспериментальным методом получения плотной и горячей ядерной материи в лабораторных условиях. Микроскопические транспортные модели предсказывают, что в центральных столкновениях ядер золота при энергии в системе центра масс более 4 ГэВ/нуклон образуется система с плотностью в 4–6 раз превышающей нормальную ядерную плотность, при этом температура источника достигает величины порядка 150 МэВ. Характерным свойством сильно взаимодействующей системы при таких экстремальных условиях является множественное рождение странных частиц — каонов и гиперонов. Так как частицы с ненулевым значением квантового числа странности образуются в ходе процесса столкновения, то странные адроны являются важными наблюдаемыми при изучении динамики реакции и механизма рождения частиц. В центральных столкновениях ядер возможно частичное восстановление киральной симметрии, которое сопровождается фазовым переходом деконфайнмента. В таком случае порог рождения странности снижается до уровня порядка массы странного кварка, что сравнимо со значением температуры в центре фajerбола. При таких условиях выход частиц со странностью повышен относительно элементарных *pp* столкновений, причем степень превышения возрастает с увеличением числа странных кварков в частице [1]. Поэтому Ξ и Ω гипероны чувствительны к характеристикам среды на раннем этапе эволюции,

в частности, к фазовым переходам в ядерной материи. Так как адроны испытывают значительное количество вторичных перерасеяний в ядерной материи, то конечное перераспределение странности между мезонными и барионными степенями свободы определяется свойствами среды. В частности, микроскопические модели, описывающие каон-нуклонные и гиперон-нуклонные взаимодействия на основе киральной теории возмущений предсказывают значительные изменения сечений, спектральных функций и собственных энергий каонов и гиперонов в плотной ядерной материи [2]. При этом значительная часть гиперонов со странностью 2 или 3 (каскадные гипероны) образуется в многошаговых реакциях обмена странностью. В таком случае число вторичных перерасеяний и средняя длина свободного пробега в среде являются критическими параметрами, сильно зависящими от плотности среды, а также сжимаемости барионной материи при данной плотности. Следовательно, новые экспериментальные данные по энергетической зависимости выходов странных барионов помогут прояснить структуру фазовой диаграммы и уравнения состояния ядерной материи при высоких плотностях.

В Объединенном институте ядерных исследований (ОИЯИ) в Дубне создается новый ускорительный комплекс NICA (Nuclotron-based Ion Collider fAcility), обладающий различными типами ионных пучков от протонов до ядер золота. Область энергии столкновения для коллайдерной

моды составляет от 4 до 11 ГэВ в системе центра масс нуклон-нуклонных соударений при светимости $L = 10^{27} \text{ см}^{-2} \cdot \text{с}^{-1}$ для Au + Au столкновений [3]. Основной целью физической программы с тяжелыми ионами на NICA является экспериментальное исследование фазовой диаграммы сильно взаимодействующей материи в слабо изученной области максимальной барионной плотности. Экспериментальная стратегия предполагает подробное сканирование по энергии столкновения и размерам сталкивающихся ядер с измерением выходов, распределений по скорости, поперечному импульсу и азимутальному углу для большого количества наблюдаемых от гамма-квантов до гиперядер. Также планируется изучение корреляций частиц и по-событийных флуктуаций.

В столкновениях ядер при энергиях ускорителя NICA образуется материя с максимальной плотностью net-барионов (барионы минус антибарионы). В этой же области энергии наблюдается максимум отношения выходов странных частиц к пионам в центральных соударениях. Согласно расчетам в рамках термальной модели данные условия благоприятствуют процессу образования гиперядер – ядерных систем, состоящих из нуклонов и гиперонов [4]. Изучение характеристик рождения гиперядер в столкновениях тяжелых ионов позволяет исследовать свойства гиперонов в ядерной среде, что в свою очередь важно для понимания структуры и законов эволюции сверхплотных астрофизических объектов – нейтронных звезд [5]. В сильно-вырожденной нейтронной материи в центре нейтронной звезды возможен процесс интенсивного рождения гиперонов в реакциях, протекающих с изменением странности. При этом соответствующее уравнение состояния с включением гиперонных степеней свободы становится более «мягким». Однако, расчетное для данного типа уравнения состояния соотношение между массой звезды и ее радиусом противоречит наблюдаемым значениям (гиперонная загадка – “hyperon puzzle”). Для корректной интерпретации результатов астрофизических измерений необходимы точные данные о характере гиперон-нуклонного (YN) и гиперон-гиперонного (YY) взаимодействий в плотной ядерной среде. Так как перспективы получения гиперонных пучков для проведения экспериментов по YN и YY рассеянию при низких энергиях ограничены временами жизни частиц, то систематическое изучение рождения гиперядер в ядро-ядерных столкновениях (в том числе на комплексе NICA) является наиболее перспективным способом получения экспериментальной информации о гиперон-нуклонных и гиперон-гиперонных взаимодействиях. Гипертритон является самым легким гиперядром. Он достаточно просто исследуется теоретическими методами и наиболее часто наблюдается в эксперимен-

те. Однако время жизни гипертритона является одной из самой обсуждаемой на настоящий момент проблемой в физике гиперядер. Так как характерная энергия связи в ядре гипертритона мала, то его ожидаемое время жизни должно быть близким к времени жизни свободного Λ -гиперона (около 263 пс). Теоретические оценки дают для времени жизни гипертритона значение порядка 245 пс [6]. Однако, взвешенное среднее результатов измерения времени жизни гипертритонов в ряде экспериментов с тяжелыми ионами равняется примерно 185 пс, что гораздо ниже ожидаемого значения для свободного Лямбда-гиперона [7]. Данное расхождение между экспериментальными данными и теоретическими расчетами представляет собой загадку времени жизни гипертритона – “lifetime puzzle”. Для разрешения данной проблемы в первую очередь необходимы высокоточные измерения времен жизни гиперядер, причем укоротительный комплекс NICA способен обеспечить требуемую высокую статистику сигнала вследствие максимальных выходов гиперядер и рекордной светимости ядро-ядерных столкновений в данной области энергии. Однако, достоверные оценки ожидаемой значимости исследуемых сигналов в экспериментах на комплексе NICA должны базироваться на реалистичном моделировании характеристик детектора. Основной целью данной работы являлось исследование характеристик экспериментальной установки для реконструкции гиперонов и гиперядер в столкновениях тяжелых ионов при энергиях ускорительного комплекса NICA.

МНОГОФУНКЦИОНАЛЬНЫЙ ДЕТЕКТОР MPD

Для выполнения основных целей проекта многофункциональный MPD сконструирован как спектрометр большого акцептанса, обеспечивающий точное восстановление траекторий и идентификацию частиц, а также подробную характеризацию событий (восстановление плоскости реакции и центральность столкновения). Все подсистемы детектора (см. рис. 1) расположены внутри сверхпроводящего соленоида, генерирующего однородное магнитное поле величиной до 0.6 Тл. Траектории заряженных частиц измеряются внутри цилиндрической Время-Проекционной Камеры (Time Projection Chamber – TPC), которая обеспечивает высокую эффективность и импульсное разрешение в интервале по псевдобыстроте $|\eta| < 2$. В дополнение к этому, система TPC позволяет проводить идентификацию частиц по измерению ионизационных потерь с разрешением около 8%. Несколько слоев переднего трека (End Cap Tracker – ECT) на основе камер с катодным считыванием информации (Cathode-Pad Chambers – CPC) расположенные позади

торцов TPC обеспечат дополнительные измерения для траектории частиц в передней полусфере. Внутренний трекер (Inner Tracker – IT), состоящий из шести слоев двухсторонних кремниевых микростриповых детекторов, служит для прецизионного определения вторичных вершин распада короткоживущих частиц, смещенных относительно основной вершины взаимодействия. Идентификация заряженных адронов с импульсами до $3 \text{ ГэВ} \cdot \text{с}^{-1}$ будет осуществляться с помощью времяпролетной системы (Time-Of-Flight – TOF). Электромагнитный калориметр (ECAL) для измерения электронов и гамма-квантов расположен сразу за TOF системой. Годоскоп кварцевых счетчиков (FD) дает быстрые сигналы для триггирования установки, а два набора модулей адронного калориметра (FHCAL), перекрывающие область больших псевдобыстрот, служат для измерения энергии вылетающих вперед частиц и нуклонов-спектаторов, а также для определения центральности столкновения и плоскости реакции. Более подробное описание компонентов детектора MPD находится в работе [8].

РЕЗУЛЬТАТЫ МОДЕЛИРОВАНИЯ ДЕТЕКТОРА MPD

Реконструкция событий

Характеристики детектора по реконструкции гиперонов изучались на основе набора из $8 \cdot 10^6$ событий Au + Au при энергии столкновения (в системе центра масс) 11 ГэВ. События были смоделированы с помощью модели PSMD [9], которая описывает микроскопическую эволюцию системы, состоящей из партонных и адронных степеней свободы, от момента начального касания сталкивающихся объектов и до финальной стадии процесса, при котором расширенный фэйрбол представляет собой систему свободно распространяющихся не взаимодействующих частиц. Транспорт всех рожденных частиц через вещество детектора осуществлялся с помощью пакета GEANT. Смоделированные хиты, как результат потерь энергии частицами в активном веществе детектора, затем конвертировались в сигналы (т.е. наборы сработавших сигнальных элементов) с помощью реалистичного описания отклика детектора. Траектории заряженных частиц восстанавливались из набора сигналов в TPC на основе метода фильтра Калмана, который позволяет определять значение импульса частицы по кривизне ее траектории в магнитном поле. На следующем этапе все реконструированные треки экстраполировались в центр установки для нахождения первичной вершины столкновения. Экстраполяция траекторий частиц на плоскость TOF и ECAL детекторов позволяет для каждого трека связать информацию с TPC со временем пролета и вели-

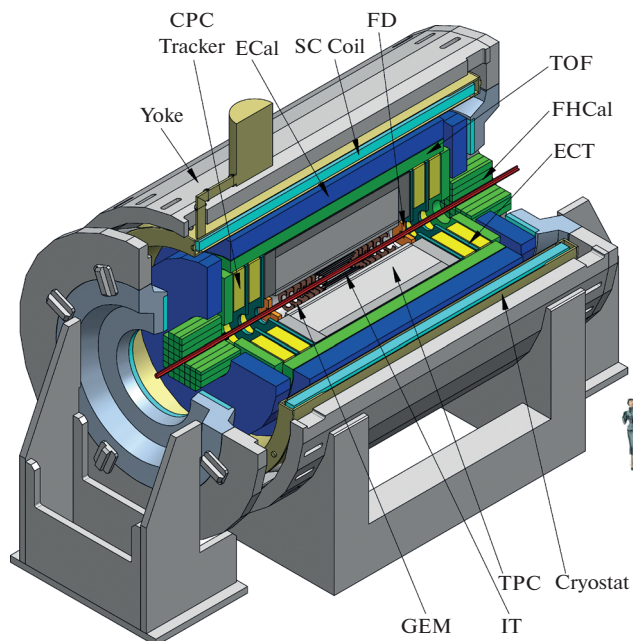


Рис. 1. Схематическое изображение детектора MPD на NICA (Используемые на рисунке сокращения являются официально признанными в международной коллаборации MPD и объяснены в тексте статьи).

чиной энерговыделения в детекторах TOF и ECAL, соответственно. В результате масса частицы может быть определена комбинируя информацию о полном импульсе, времени пролета и длине трека. Заряженные адроны ($\pi/K/p$) с импульсами до $1 \text{ ГэВ} \cdot \text{с}^{-1}$ могут быть идентифицированы сравнивая величину ионизационных потерь (dE/dx) при данном импульсе с ожидаемым значением для частицы определенного сорта из уравнения Бете–Блоха для используемой в TPC газовой смеси. Более того, широкий динамический диапазон измерений ионизационных потерь в TPC позволяет идентифицировать легкие ядра, такие как дейтроны, тритоны и изотопы гелия. Комбинируя информацию об ионизационных потерях и времени пролета идентификация заряженных адронов и легких ядер возможна и для импульсов более $1 \text{ ГэВ} \cdot \text{с}^{-1}$.

Реконструкция гиперонов

Реконструкция гиперонов в MPD осуществляется с учетом их специфической топологии распадов. Нейтральные Λ -гипероны идентифицируются по V-образной топологии распада (называемой еще V_0) через нахождение вершины для пары треков с противоположными зарядами. Наиболее вероятной модой для Ξ^- является распад на Λ и отрицательно заряженный пион π^- , а сам Лямбда-гиперон распадается по слабому распаду на протон и еще один π^- (т. н. каскадная топология).

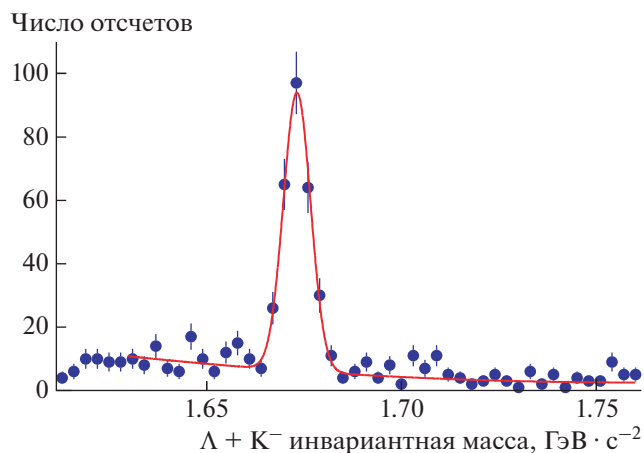


Рис. 2. Распределение по инвариантной массе для пар (Λ , K^-) в центральных Au + Au столкновениях на основе моделирования.

Аналогичная каскадная топология присуща и гиперону Ω^- , который распадается на Λ и K^- . Для всех топологий идентификация гиперонов достигается расчетом инвариантной массы для дочерних частиц, вылетающих из найденной точки распада (вторичной вершины) в предположении о типе гиперона. В целях уменьшения комбинаторного фона вследствие случайных пересечений траекторий треков для каждого типа топологии был разработан набор геометрических и кинематических критериев отбора треков и вершин. Данные наборы включают в себя отбор по минимальной величине прицельного параметра к основной вершине для противоположно заряженных треков из V0 кандидата, верхний предел на минимальное сближение (distance of the closest approach – DCA) между треками в V0 вершине, ограничение на косинус угла между направлением на вершину каскадного гиперона V0 вершину, а также ряд кинематических ограничений для вторичных частиц. После этого для всех отобранных кандидатов в V0 и каскадные вершины рассчитывается инвариантная масса с учетом импульсов и масс распадных частиц. Полученное распределение по инвариантной массе затем фитировалось суммой распределения Гаусса (для сигнала) и полинома (для фона) как показано на рис. 2 для случая Ω^- -гиперона. Интенсивность сигнала определялась суммируя отсчеты в интервале $(-4\sigma, +4\sigma)$ относительно пика, где σ равняется величине стандартного отклонения для распределения Гаусса из фитирующей кривой. Для определения количества фоновых отсчетов функция-полином интегрировалась на интервале под сигнальным пиком. Значение интеграла фоновых отсчетов вычиталось из значения для сигнальных отсчетов. Эффективность реконструкции гиперонов усредненная по интервалу по псевдобыст-

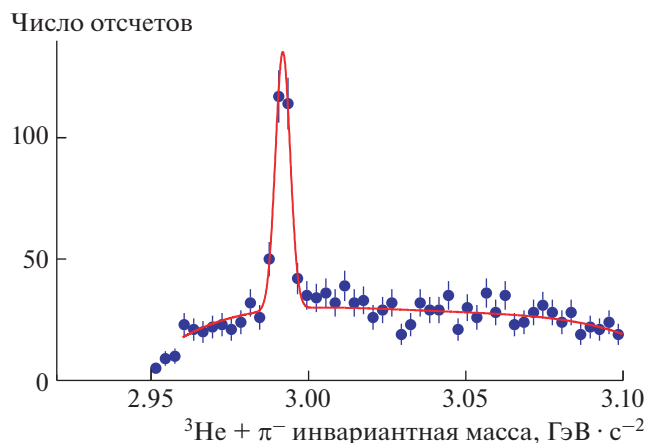


Рис. 3. Распределение по инвариантной массе для пар (${}^3\text{He}$, π^-) в центральных Au + Au столкновениях на основе моделирования.

роте $|\eta| < 1.3$ составляет около 5, 2.5 и 1.1% для Λ , Ξ и Ω , соответственно. Эффективность включает в себя вероятность распада по данной моде, аксептанс экспериментальной установки, эффективность идентификации частиц, и отбор по критериям качества.

Реконструкция гипертрионов

Анализ, результаты которого представлены в данном подразделе, основан на наборе $1 \cdot 10^6$ центральных Au + Au столкновений при энергии в системе центра масс 5 ГэВ, который был сгенерирован с использованием генератора DCM–QGSM (Dubna Cascade Model – Quark-Gluon String Model) [10]. Данная модель реализует алгоритм образования гиперядер на основе коалесцентного приближения. Полная процедура анализа включала в себя прохождение частиц в установке, моделирование отклика детектора, реконструкцию треков, восстановление первичной и всех вторичных (распадных) вершин, а также идентификацию частиц. Гипертрионы реконструируются в MPD по их распаду на ${}^3\text{He}$ и π^- . Для достижения высокого значения отношения сигнала к фону были применены набор критериев качества треков и топологических катов, включающих в себя требование по минимальному количеству точек в ТРС, расстояние между распадными частицами в вершине, DCA между гипертрионным кандидатом и первичной вершиной. На рис. 3 показан спектр инвариантных масс для пар (${}^3\text{He}$, π^-), которые удовлетворяют всем указанным критериям. Символами показаны данные, а линией представлен результат фитирования суммой функции Гаусса для сигнала и полинома третьей степени для фона. Так как для реконструкции гиперядер используются более строгие критерии отбора,

чем для гиперонов, то полная эффективность реконструкции гипертритона составила 0.9%, что в несколько раз ниже, чем для Лямбда-гиперона. Имея результаты моделирования для характеристик детектора MPD по реконструкции гиперядер можно оценить примерную статистику сигнала для характерного временного интервала при наборе данных на комплексе NICA. Учитывая предсказания модели DCM по выходам гипертритонам, коэффициент заполнения ускорителя, а также полученное значение для эффективности детектора мы ожидаем около 1400 зарегистрированных гипертритонов в течении одной недели набора.

При выполнении моделирования по оценке статистики набора для редких событий особое внимание следует уделять характеристикам используемого в данном исследовании генератора событий. Для модели DCM применимость коалесцентного подхода, оперирующего с фазовым пространством адронов по окончании микроскопической эволюции файерболла, ограничено тем, что основной внутренний параметр определяющий вероятность успешного факта коалесценции (параметр коалесценции) остается постоянным, в то время как на самом деле он обладает нетривиальной зависимостью от энергии столкновения, размера сталкивающихся ядер, быстроты и поперечного импульса. Так как финальное распределение нуклонов в фазовом и конфигурационном пространстве определяется всей историей динамической эволюции файерболла, остро стоит необходимость разработки новых методов для описания динамического процесса образования ядер. В частности, требуется использование n -частичных теорий, содержащих реалистические потенциалы для нуклон-нуклонных, нуклон-гиперонных и нуклон-кластерных взаимодействий в ядерной среде. Такого рода генератор событий находится в настоящее время в стадии развития, — оригинальная микроскопическая модель Parton-Hadron-Quantum-Molecular Dynamics (PHQMD) [11] имеет своей основной целью развития преодоление ограничений, присущих коалесцентному подходу. Интегралы столкновения в модели PHQMD комбинируются с немассовым (off-shell) распространением адронов и партонов в n -частичном потенциале в сильно взаимодействующей среде. Данная микроскопическая модель, описывающая динамический процесс образования гиперядер, могла бы в будущем стать хорошим кандида-

том на роль основного генератора событий для надежных предсказаний по выходам гиперядер при энергиях NICA, особенно для объектов тяжелее чем гипертритон и двойных гиперядер.

ЗАКЛЮЧЕНИЕ

Исследование рождения странности является одной из основных задач в физической программе комплекса NICA. Гипероны и гиперядра чувствительны к эффектам ядерной плотности, а также к гиперон-нуклонному потенциалу в среде. Детектор MPD является многофункциональным устройством для регистрации частиц от гамма-квантов до гиперядер. Изучение характеристик детектора MPD по реконструкции гиперонов и гиперядер было проведено на основе моделирования центральных столкновений ядер золота. Была получена значение полной эффективности реконструкции 5, 2.5 и 1.1% для Λ , Ξ , и Ω , соответственно. Для повторной оценки статистики выходов гиперядер при энергиях NICA в будущем могут быть использованы микроскопические генераторы событий реализующие динамический процесс образования кластеров.

Данная работа выполнена при поддержке Российского научного фонда (проект № 19-42-04101).

СПИСОК ЛИТЕРАТУРЫ

1. *Antinori F., Bacon P., Badala A. et al.* // J. Phys. G. 2006. V. 32. P. 427.
2. *Cabrera D., Tolos L., Aichelin J., Bratkovskaya E.* // Phys. Rev. C. 2014. V. 90. Art. № 055207.
3. *Kekelidze V., Lednicky R., Matveev V. et al.* // Eur. Phys. J. A. 2016. V. 52. P. 211.
4. *J. Steinheimer J., Gudima K., Botvina A. et al.* // Phys. Lett. B. 2012. V. 714. P. 85.
5. *Lattimer J.M., Prakash M.* // Science. 2004. V. 304. P. 536.
6. *Kamada H., Golak J., Miyagawa K. et al.* // Phys. Rev. C. 1998. V. 57. P. 1595.
7. *Agnello M., Botta E., Bressani T. et al.* // Nucl. Phys. A. 2016. V. 954. P. 176.
8. *Golovtuk V., Kekelidze V., Kolesnikov V. et al.* // Eur. Phys. J. A. 2016. V. 52. P. 212.
9. *Cassing W., Bratkovskaya E.L.* // Phys. Rep. 1999. V. 308. P. 65.
10. *Toneev V.D., Amelin N.S., Gudima K.K. et al.* // Nucl. Phys. A. 1990. V. 519. P. 463.
11. *Aichelin J., Bratkovskaya E., Le Fevre A. et al.* // arXiv: 1907.03860.v.1. 2019.