

ДВУМЕРНАЯ МАГНИТО-ОПТИЧЕСКАЯ ЛОВУШКА ДЛЯ СОЗДАНИЯ ПОТОКА ХОЛОДНЫХ АТОМОВ ТУЛИЯ

М. О. Яушев ^{a,b*}, Д. А. Мишин ^a, Д. О. Трегубов ^a, Д. И. Проворченко ^a,

Н. Н. Колачевский ^{a,c}, А. А. Головизин ^{a**}

^a Физический институт им. П.Н.Лебедева Российской академии наук
119991, Москва, Россия

^b Московский физико-технический институт (государственный университет)
141701, Долгопрудный, Московская обл., Россия

^c Международный центр квантовых технологий
121205, Москва, Россия

Поступила в редакцию 12 марта 2023 г.,
после переработки 12 марта 2023 г.
Принята к публикации 17 марта 2023 г.

Предложен дизайн источника холодных атомов тулия на основе двумерной магнито-оптической ловушки и проведено численное моделирование его работы. Были найдены оптимальные параметры охлаждающего излучения и магнитного поля и показано, что при полной мощности излучения 50 мВт и температуре атомной печи 800 К предложенная конфигурация может обеспечить поток в $4 \cdot 10^8$ холодных атомов в секунду, а при повышении температуры печи поток может достигать значений порядка 10^{11} ат./с. Такой источник может быть использован как для создания стандартов частоты, так и в задачах, связанных с квантовыми симуляторами и получением конденсата Бозе – Эйнштейна.

Статья представлена в рамках публикации материалов конференции
«Физика ультрахолодных атомов» (ФУХА-2022), Новосибирск, декабрь 2022 г.

DOI: 10.31857/S0044451023080060
EDN:HZODYX

1. ВВЕДЕНИЕ

Развитие методов работы с квантовыми системами открыло доступ к широкому спектру их применений. Лазерно-охлажденные атомы и ионы используются в квантовой сенсорике [1], гравиметрии [2,3], квантовых симуляторах и квантовой информатике [3–6]. Как ионные [8,9], так и атомные [4] стандарты частоты демонстрируют уровень неточности и нестабильности ниже нескольких единиц 10^{-17} , при этом все большее значение приобретают надежность и компактность таких систем. Многие современные наработки в рассматриваемых сферах нацелены на уменьшение размеров, потребляемой мощности и повышение срока службы установок.

В области стандартов частоты интерес к компактизации устройств обусловлен расширением сферы их применения [11]. Сличение оптических ча-

сов, расположенных в различных точках пространства, позволяет фиксировать разницу гравитационного потенциала, что может быть использовано для построения карты гравитационного поля Земли. В дальнейшем такие данные можно применять для разработки новых методов навигации и поиска месторождений полезных ископаемых. Среди лидеров в данном направлении следует перечислить установки на основе атомов стронция [12,13] и ионов кальция [14], также ведутся работы по созданию транспортируемого репера частоты на основе атомов тулия [15].

Как атомные, так и ионные стандарты частоты демонстрируют схожие характеристики, и при выборе платформы для транспортируемого стандарта следует учесть два принципиальных отличия, связанных с методом захвата и удержания частиц. При работе с нейтральными атомами спектроскопия часового перехода проводится в оптической решетке при типичном значении в 10^4 – 10^5 захваченных частиц. Поскольку ионы взаимодействуют между собой посредством сильного кулоновского взаимодействия, в ионных стандартах частоты ограничива-

* E-mail: iaushev.mo@phystech.edu

** E-mail: artem.golovizin@gmail.com

ются лишь несколькими захваченными частицами, а чаще всего работают с единственным ионом. Таким образом, атомные стандарты позволяют быстрее накапливать статистику и добиваться требуемого уровня нестабильности за существенно меньшее время. С другой стороны, время жизни ионов в ловушке на несколько порядков превышает время жизни атомов в решетке, а размеры вакуумной камеры для работы с магнито-оптической ловушкой (МОЛ) зачастую превосходят аналогичные размеры для работы с радиочастотной ионной ловушкой, которая не требует такого широкого оптического доступа. Для некоторых атомов разработаны компактные схемы захвата и лазерного охлаждения, например, для атомов рубидия был получен ансамбль магнито-оптических ловушек на чипе с использованием кремниевых пирамидальных структур [16] и ловушка, сформированная единственным пучком с помощью дифракционной решетки [17], однако основной класс элементов, на которых ведутся исследования, требует создания полноразмерных вакуумных камер, а в большинстве экспериментов с щелочноземельными и редкоземельными элементами необходимо использовать зеemanовский замедлитель, что дополнительно увеличивает габариты установок. Также в некоторых случаях чувствительность переходов в атомах к тепловому излучению требует охлаждения частей установки до криогенных температур, что дополнительно усложняет схему эксперимента и увеличивает размеры системы.

Далее следует указать, что на данный момент стандарты частоты работают в режиме дискретных измерений, что приводит к ухудшению стабильности на малых временах усреднения [18]. Избежать этого можно несколькими путями: можно перейти к активным стандартам на основе сверхизлучения [19, 20], можно использовать комбинацию нескольких систем для проведения измерений без мертвого времени [21] или перейти к разрабатываемым схемам непрерывного опроса часового перехода [22, 23]. Для реализации подобных методов необходим непрерывный источник холодных атомов, допускающий перезахват в МОЛ на узких переходах или сразу в оптическую решетку.

В ряде работ были продемонстрированы преимущества атомов тулия для создания транспортируемого стандарта частоты, а именно: низкая чувствительность к тепловому излучению [24], удобные магнитические длины волн для формирования оптической решетки [24, 25], а также техника синтетической частоты, позволяющая устранить эффект Зеемана второго порядка [26]. В ходе данных работ была найдена

на абсолютная частота часового перехода на длине волны 1.14 мкм [24], а также продемонстрирована одновременная подготовка атомов в двух начальных состояниях, необходимых для реализации спектроскопии на синтетической частоте [27]. Проведенные исследования показали, что характеристики атомов тулия позволяют размещать атомную печь вблизи области захвата в МОЛ без существенных потерь в точности спектроскопии. В то же время такая схема размещения не подразумевает использования зеemanовского замедлителя, что потенциально позволяет уменьшить габариты и энергопотребление системы. В работе [15] приведен подробный анализ такой компактной установки, экспериментально продемонстрирован захват в МОЛ с темпом более 10^7 ат./с и временем жизни более секунды, а также показана работоспособность схемы как с семью, так и с шестью охлаждающими пучками (без зеemanовского луча, направленного навстречу атомному пучку).

В текущем режиме работы основным способом увеличить количество захваченных атомов является повышение температуры печи, что приводит к росту потока горячих атомов и ухудшению вакуума. Критическим этот эффект может стать в экспериментах с конденсатом Бозе–Эйнштейна, в которых требуется большое количество атомов с большим временем жизни в дипольной ловушке. Для решения этой проблемы предлагается перейти к использованию двумерной магнито-оптической ловушки [28, 29]. Аналогично трехмерному случаю в такой установке требуется магнитное поле в конфигурации антигельмгольца. Два пучка охлаждающего излучения с проекцией на направление распространения атомов из печи позволяют охладить и аккумулировать часть этих атомов вблизи нуля магнитного поля, а третий пучок, перпендикулярный первым двум, формирует поток холодных атомов, попадающий в следующую вакуумную камеру через отверстие размером примерно 2 мм. В этой камере можно проводить остальные стадии эксперимента, при этом уровень вакуума не будет ухудшаться из-за обилия горячих атомов, а непрерывное резонансное излучение двумерной ловушки может быть пространственно разделено с областью спектроскопии. Следующей важной чертой предлагаемой схемы, особенно в применении к транспортируемым установкам, является возможность формирования магнитных полей с помощью постоянных магнитов, что позволяет дополнительно снизить энергопотребление установки. Также предлагаемая схема позволяет получить поток холодных атомов, необ-

ходимый для работ по непрерывной спектроскопии часового перехода [23].

Однако при анализе такой системы возникает большое количество свободных параметров, требующих дополнительной оптимизации, и данная работа посвящена моделированию различных режимов работы указанной схемы. Ниже приведены результаты моделирования процессов охлаждения и формирования атомного пучка двумерной магнито-оптической ловушки. В первую очередь в разд. 2 описана используемая теоретическая модель, в которой в сравнении с моделью, применяемой в [15], был добавлен учет распределения по магнитным подуровням, далее в разд. 3 рассматривается дизайн вакуумной системы. Затем приводится теоретический анализ реализуемости двумерной МОЛ для атомов тулия и проводится поиск доступных в экспериментах оптимальных параметров. Также в работе проанализированы характеристики получаемого атомного пучка и возможность управлять ими для повышения эффективности дальнейшей экспериментальной схемы. В разд. 4 приведены результаты моделирования формирования атомного пучка в двумерной МОЛ без использования зеемановского пучка, что позволяет решить проблему, возникающую при работе с большими потоками атомов, которые приводят к деградации оптических элементов в направлении своего распространения. Результаты данной работы позволяют перейти к экспериментальной реализации двумерной ловушки.

2. ОПИСАНИЕ МОДЕЛИ

Предлагаемая схема экспериментальной установки достаточно близка к упомянутой в статье [15], для которой мы уже проводили моделирование захвата атомов и лазерного охлаждения на синем переходе с длиной волны $\lambda = 410$ нм и шириной $\Gamma_{410} = 10$ МГц, используя метод Монте-Карло. Несмотря на хорошее согласие с результатами эксперимента по охлаждению атомов без использования зеемановского пучка, мы обнаружили значительное завышение эффективности захвата в конфигурации, где он использовался. Подобная ошибка могла возникнуть из-за отсутствия в модели учета распределения атомов по магнитным подуровням. В настоящей работе в основе лежит аналогичный метод расчета, но с учетом начального распределения по магнитным компонентам, для которых зеемановское охлаждение работает с разной эффективностью.

На атом, помещенный во внешнее электромагнитное поле, в приближении двухуровневой систе-

мы действует сила

$$\mathbf{F} = \hbar k \sum_i R_i^{sc} \hat{\mathbf{k}}_i + \frac{\hbar k \sum_i R_i^{sc}}{\sqrt{N^{sc}}} \mathbf{e}_r. \quad (1)$$

Здесь \hbar — приведенная постоянная Планка, $k = 2\pi/\lambda_{410}$, $\hat{\mathbf{k}}_i = \mathbf{k}_i/k$, \mathbf{k}_i — волновой вектор. Первое слагаемое описывает взаимодействие с i -м охлаждающим лучом, а второе соответствует процессу нагрева атома из-за спонтанного переизлучения фотона в случайном направлении \mathbf{e}_r . Импульс, переданный атому, пропорционален числу переизлученных фотонов

$$N^{sc} = \delta t \sum_i R_i^{sc},$$

где скорость рассеяния фотонов i -го пучка R_i^{sc} определяется как

$$R_i^{sc} = \frac{\Gamma}{2} \frac{s_i}{1 + s_i + 4(\Delta_i/\Gamma)^2}. \quad (2)$$

В текущих расчетах мы считаем градиент магнитного поля постоянным, так как размеры камеры позволяют хорошо контролировать его характеристики, а значит, требуется условие $dv/dy = \text{const}$ для того, чтобы атом находился в резонансе с лазерным лучом в процессе торможения. Отсюда можно показать, что величина ускорения, действующего на атом, должна быть пропорциональна его скорости:

$$dv/dt = (dv/dy)(dy/dt) \propto v.$$

В области от печи до пересечения охлаждающих пучков атомы взаимодействуют только с зеемановским лучом, и здесь они сильнее всего тормозятся. Из-за конечной ширины охлаждающего перехода Γ максимальное ускорение $a_{max} = \hbar k \Gamma / 2$, что в свою очередь ограничивает максимальную начальную скорость, с которой атомы могут быть эффективно замедлены зеемановским лучом (далее v_{max}). Так как при вылете из узкого сопла печи атомы летят почти параллельно оси Y , то можно сказать, что v_{max} является определяющим параметром, от которого зависит эффективность ловушки.

Как упоминалось в статье [15], сила перехода может значительно отличаться для разных магнитных подуровней. Дипольный матричный элемент для перехода между зеемановскими подуровнями можно записать как

$$\begin{aligned} \langle F m_F | d | F' m'_F \rangle &= \\ &= \sqrt{((2F' + 1)(2J + 1) C_{F',1,F,m+q}^{-q,m})} \langle J F' J' F | 1 I' \rangle. \end{aligned} \quad (3)$$

Тогда эффективное взаимодействие со светом для конкретного подуровня описывается с помощью

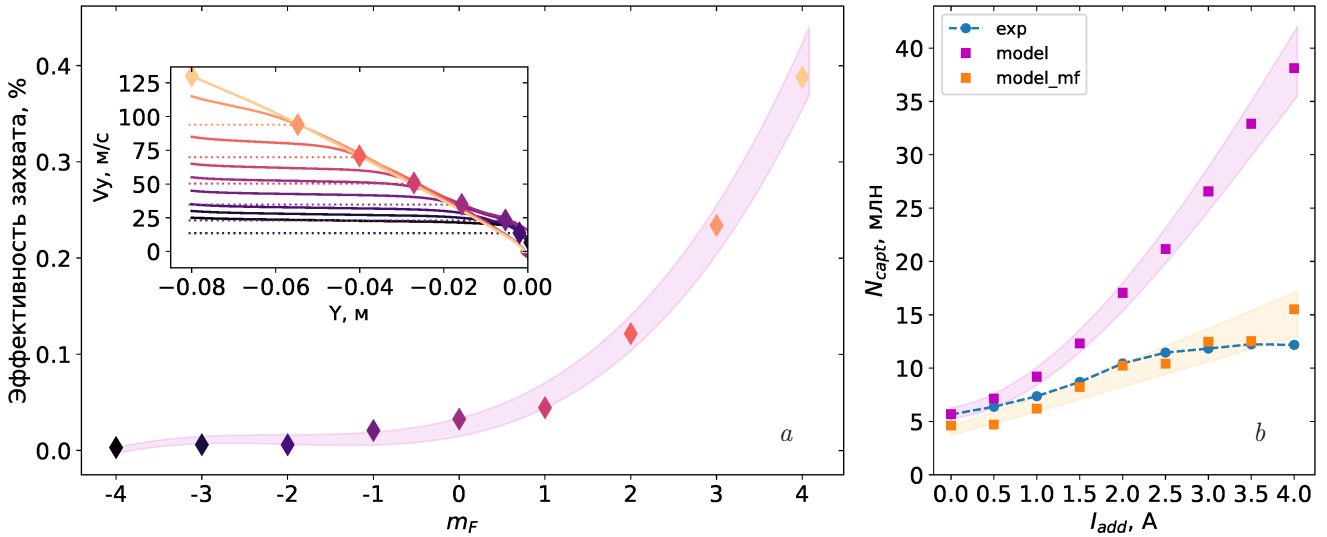


Рис. 1. *a*) Эффективность захвата для разных m_F , на вставке сплошные кривые показывают зависимость скорости от координаты вдоль пучка, а пунктирные линии соответствуют теоретической оценке скорости, при которой достигается максимальное замедление; цветовая шкала, относящаяся к магнитному подуровню, одинакова для обоих графиков. *b*) Эффективность захвата в зависимости от тока через компенсационные катушки. Синяя кривая соответствует экспериментальным данным, фиолетовая — моделированию без учета магнитных подуровней, результаты взяты из работы [15]. Оранжевая кривая — результаты моделирования с учетом распределения по магнитных подуровням

$\Gamma_{eff} \propto d^2$, что приводит к понижению скорости захвата для нижних магнитных подуровней. В текущих расчетах мы учли различные силы переходов для каждого подуровня при взаимодействии с зеемановским излучением. Мы учитываем процесс оптической накачки атомов σ_+ -поляризации. На каждом шаге мы генерировали случайное число в интервале (0,1) и сравнивали его с вероятностью поглощения фотона. Случай спонтанного распада из возбужденного состояния отличается тем, что атом может распасться в одно из трех состояний, соответствующие вероятности переходов мы рассчитали с помощью уравнения (3).

Учет магнитных подуровней в области МОЛ потребует значительно более сложной модели в связи с большим количеством пучков и зависимостью направления оси квантования от координаты атома. Тем не менее в предыдущей работе мы наблюдали хорошее согласование экспериментальных и теоретических данных в режиме работы без зеемановского пучка, что показывает достаточность использованного ранее приближения для описания МОЛ.

Для атомов, в начальный момент времени находящихся на подуровне $m_F = i$, мы нашли максимальные скорости v_i , при которых атом, вылетающий из печки с $\mathbf{v} = (0, v_i, 0)$ все еще захватывается. Зависимости скоростей атомов $v(y)$ на соответствующих подуровнях отображены сплошными кривыми на вставке к рис. 1*a*.

На вставке к рис. 1*a* пунктирными линиями отложены скорости, при которых для соответствующего магнитного подуровня достигается a_{max}^i . Видно, что при этой величине атомы замедляются эффективнее всего, и сплошная кривая испытывает наибольший перегиб.

Для каждого подуровня мы провели расчет эффективности захвата, результаты представлены точками на рис. 1*a*. Средняя эффективность захвата $\zeta_{av} = 9.5 \cdot 10^{-4}$, что почти в 4 раза меньше эффективности охлаждения на циклическом переходе $m_F = 4 \rightarrow m_F = 5$, который рассматривался в предыдущей модели.

С учетом равномерного распределения атомов по магнитным подуровням после вылета из печки мы повторно промоделировали захват в компактную ловушку. На рис. 1*b* воспроизведена зависимость количества захваченных атомов N_{capt} от тока через катушки I_{add} из упомянутой выше статьи: синие точки соответствуют экспериментальным данным, полученным на компактной установке, фиолетовые точки соответствуют модели без учета магнитных подуровней, оранжевыми точками отмечены результаты, полученные в новой модели. Полупрозрачные области отражают погрешность модели. Видно, что учет этого эффекта приводит результаты моделирования в согласие с экспериментом. Таким образом модифицированная модель оказалась хорошим теоретическим приближением, и поведение будущей

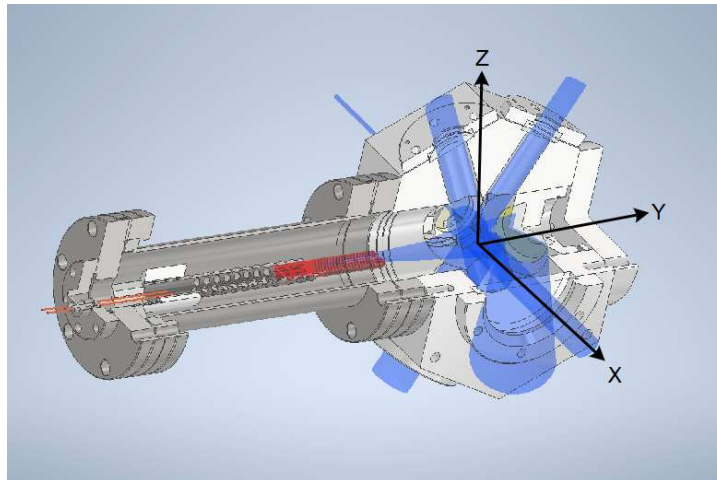


Рис. 2. Схема вакуумной камеры. Красным на схеме отображена печь, расположенная вдоль оси Y . Синим цветом изображены охлаждающие пучки, включая зеемановский луч

установки должно достаточно близко описываться изложенными ниже результатами.

3. ДИЗАЙН

Во время работы над созданием транспортируемой установки нашей группой была разработана компактная вакуумная система [15] и блок управления [30]. В дальнейшем мы планируем продолжить двигаться в сторону уменьшения размеров системы, поэтому при разработке дизайна основной задачей было создать компактную камеру, которую можно собрать из широко распространенных компонент. Схема установки представлена на рис. 2.

Для формирования охлаждающих пучков в вакуумной камере сделаны четыре окошка диаметром $d_w = 19$ мм. В перпендикулярной им плоскости расположено окошко диаметром 45 мм для завода пучка, разгоняющего атомы.

Лазерная схема состоит из двух охлаждающих пучков, расположенных в плоскости $Y-Z$ под углом 64° (что обусловлено минимизацией размеров вакуумной камеры), которые заводятся через окошки 19 мм. Также по аналогии с компактной 3D МОЛ, упомянутой выше, мы планируем использовать дополнительный зеемановский луч. С целью уменьшения размеров он заводится через окошко 45 мм под углом 27.5° к оси Y с помощью зеркала, расположенного внутри вакуумной камеры, отражается в направлении печи и сходится под углом $\Theta_z = 2 \cdot 0.05$. Вдоль оси X через окошко 45 мм заводится лазерное излучение разгоняющего луча. Напротив него установлено зеркало с отверстием на оси диаметром $d_h = 2$ мм, которое отражает часть разгоняющего луча обратно для повышения эффек-

тивности охлаждения атомов, не попавших в пучок, проходящий через отверстие.

Выход печи расположен на расстоянии $y_{oven} = 8$ см. Расходимость потока горячих атомов составляет $\Theta_a = 2 \cdot 0.07$ рад, поэтому не требуется использовать защитные экраны для предотвращения напыления тулия на окошки (как это делается в [29]).

4. РЕЗУЛЬТАТЫ

Благодаря компактным размерам вакуумной камеры мы можем точно контролировать параметры магнитного поля внутри, в частности, создавать однородный градиент магнитного поля вдоль любой оси. Поэтому при моделировании градиент магнитного поля вдоль оси Y считается постоянным и в два раза большим градиентов вдоль остальных осей:

$$dB_y = 2dB_x = 2dB_z.$$

Для каждого набора параметров мы симулировали $N_{tot} = 1000$ траекторий. Расчет каждой траектории продолжался до наступления одного из двух событий.

1. Атом достигает координаты зеркала с отверстием на оси X :

- если атом попадает в отверстие, то он считается захваченным;
- если атом удаляется от оси X на расстояние больше чем $r_h = 1$ мм, то он считается потерянным.

2. Атом достигает координаты зеемановского зеркала по оси Y :

- в этом случае атом считается потерянным.

Также, помимо приведенной выше теории, в основе расчетов лежат следующие предпосылки.

Таблица 1. Эффективность захвата ζ и поток холодных атомов Φ при $T = 800$ К в конфигурации с зеемановским пучком. P_{tot} — полная мощность излучения, η_z — доля мощности зеемановского пучка от P_{tot} , dB — градиент магнитного поля, Δ_{mot} — отстройка частоты охлаждающих пучков, Δ_z — отстройка частоты зеемановского луча, ζ — эффективность захвата от полного потока, Φ — поток холодных атомов

| P_{tot} , мВт | η_z | dB , Гс/см | Δ_{mot} , Г | Δ_z , Г | ζ , % | Φ , ат./с $\cdot 10^8$ при $T = 800$ К |
|-----------------|----------|--------------|--------------------|----------------|-------------|---|
| 20 | 0.75 | 14 | -1.4 | -3 | 1.2 | 2.5 |
| 50 | 0.85 | 15 | -1.4 | -3.8 | 1.8 | 3.8 |
| 100 | 0.80 | 16 | -1.8 | -4.2 | 2.2 | 4.6 |

1. Поток атомов из печи имеет капиллярное распределение по скоростям.

2. Так как тепловая скорость атомов ≈ 400 м/с существенно выше v_{max} , лежащей в интервале от 30 до 130 м/с, то чтобы не моделировать большое количество быстрых атомов, которые мы заведомо не захватим, включим в модель только сравнительно медленные атомы из части распределения, ограниченной сверху скоростью $v_{th} = v_{max} + 10$ м/с, где для каждого набора параметров мы рассчитываем v_{max} как максимальную скорость, при которой атом, вылетающий строго вдоль оси Y , «захватывается» в 2D МОЛ. Таким образом, для всех параметров ловушки мы получаем достаточную для анализа и оптимизации долю «захваченных» атомов n при постоянном количестве симулируемых атомов N_{tot} .

3. Поток атомов имеет равномерное угловое распределение внутри угла Θ_a вдоль оси Y .

4. Атомы равномерно распределены по магнитным подуровням.

5. Полная эффективность потока считается как $\zeta = N/N_{tot}n_{cut}$, где n_{cut} — доля атомов со скоростью меньшей v_{th} .

4.1. Поиск оптимальных параметров в схеме с зеемановским лучом

Моделирование конфигурации с зеемановским лучом проводилось при температурах атомной печи, близких к рабочей температуре на упомянутой выше компактной установке. В процессе оптимизации эффективности захвата для выбранной полной мощности охлаждающего излучения P_{tot} из набора 20, 50, 100 мВт мы просканировали отстройку охлаждающих пучков Δ_{mot} в диапазоне -1.0 до -2.6 Г, градиент магнитного поля dB в диапазоне 10–20 Гс/см, отстройку зеемановского луча Δ_z от -4.8 Г до -2.6 Г и радиус по $1/e^2$ охлаждающих пучков σ^Z в диапазоне от 1 до 10 мм. Для заданной суммарной мощности мы подбирали оптимальное распределение η_z между охлаждающими и зееманов-

скими пучками: $P_z = P_{tot}\eta_z$, $P_{mot} = (1 - \eta_z)P_{tot}/3$. Оптимальный радиус пучка во всех случаях оказался равен $\sigma_{opt}^Z = 3$ мм, остальные результаты приведены в табл. 1.

С точки зрения практической применимости источника холодных атомов помимо полного потока не менее важными являются параметры пучка: средняя скорость атомов и угловая расходимость, от которых зависит эффективность перезахвата в следующую стадию МОЛ (3D). При мощности 50 мВт и параметрах из табл. 1 мы наблюдали монотонный рост средней скорости v_x с ростом мощности разгоняющего пучка, см. рис. 3. Одновременно с этим сужается угловое распределение ϕ_y в плоскости X – Y . При этом угловое распределение ϕ_z в плоскости Y – Z не зависит от мощности и хорошо аппроксимируется нормальным распределением с параметрами (0, 50) мрад.

Для корректной оценки параметров асимметричных контуров (типичный пример получаемых распределений приведен на вставке к рис. 3) за ширину распределения мы брали часть кумулятивной суммы, соответствующую 64%, а центром считали наиболее вероятную скорость/угол.

Наши оценки показывают, что максимальная скорость захвата в магнито-оптической ловушке на зеленом переходе с длиной волны 530 нм и шириной 350 кГц составляет не менее 10 м/с. Исходя из наших расчетов мы можем получить поток со скоростью $v_x = 8$ м/с и угловым разлетом $\phi_y = 20$ мрад, что позволяет ожидать почти полный перезахват холодного потока и скорость загрузки трехмерной ловушки на уровне $\Phi_{load} = 10^8$ ат./с.

5. 2D МОЛ БЕЗ ЗЕЕМАНОВСКОГО ЛУЧА

Схема с зеемановским лучом имеет один потенциальный недостаток. Проблема может возникнуть из-за деградации коэффициента отражения зеемановского зеркала из-за напыления атомов тулия. Для работы оптических часов достаточно захватыва-

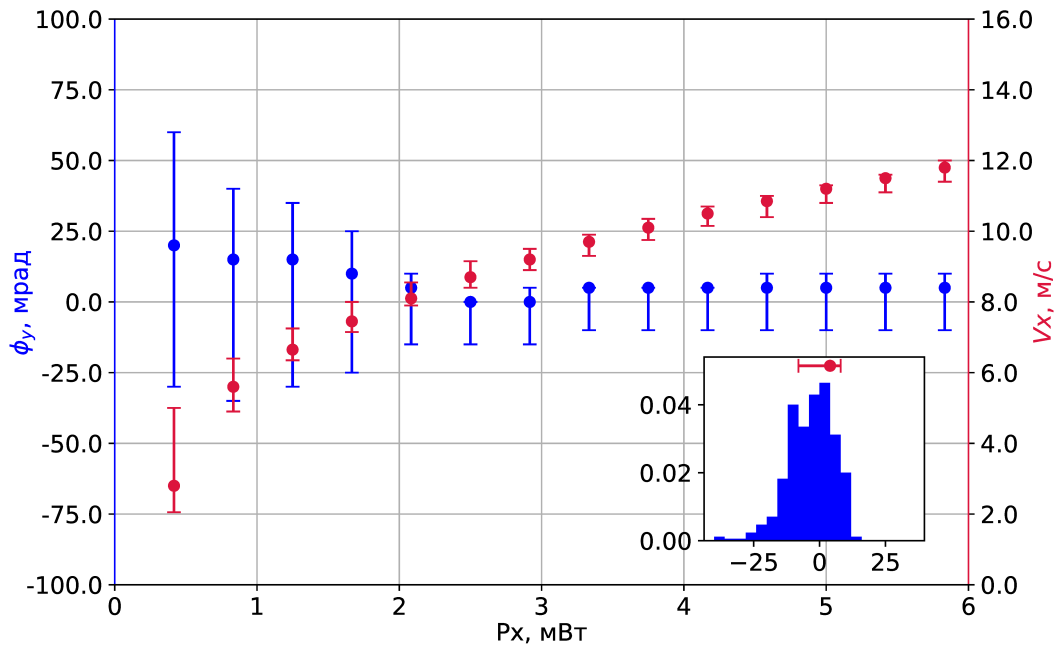


Рис. 3. Зависимость средней скорости вдоль оси X v_x (красный цвет, правая ось) и углового распределения в плоскости X - Y ϕ_y (синий цвет, левая ось) потока холодных атомов от мощности разгоняющего пучка. Точки соответствуют центру распределения, вертикальные отрезки — ширине распределения: нижняя половина соответствует левой полуширине, верхняя — правой. Гистограмма на вставке иллюстрирует метод расчета указанных величин

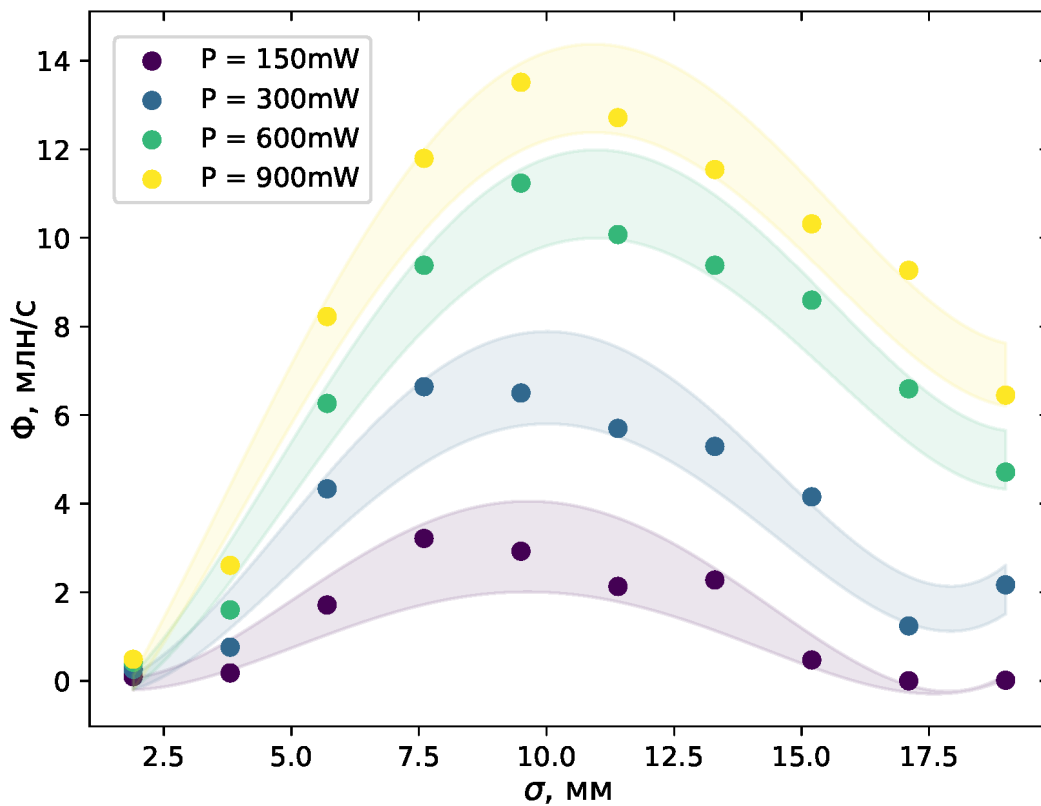


Рис. 4. Зависимости эффективности захвата от диаметра пучка. Разные цвета соответствуют различным мощностям. Полупрозрачная область отображает погрешность модели

Таблица 2. Эффективность захвата ζ и поток холодных атомов Φ при $T = 800$ К в конфигурации без зеemanовского пучка. P_{tot} — полная мощность охлаждающего излучения, dB — градиент магнитного поля, Δ_{mot} — отстройка частоты охлаждающих пучков, ζ — эффективность захвата от полного потока, Φ — поток холодных атомов

| P_{tot} , мВт | dB , Гс/см | Δ_{mot} , Г | $\zeta, \cdot 10^{-4}$ | Φ , ат./с $\cdot 10^8$ при $T = 800$ К |
|-----------------|--------------|--------------------|------------------------|---|
| 150 | 12 | -4.4 | 1.9 | 0.04 |
| 300 | 13 | -5.2 | 3.5 | 0.07 |
| 600 | 15 | -6.0 | 5.2 | 0.11 |
| 900 | 15 | -6.4 | 6.4 | 0.13 |

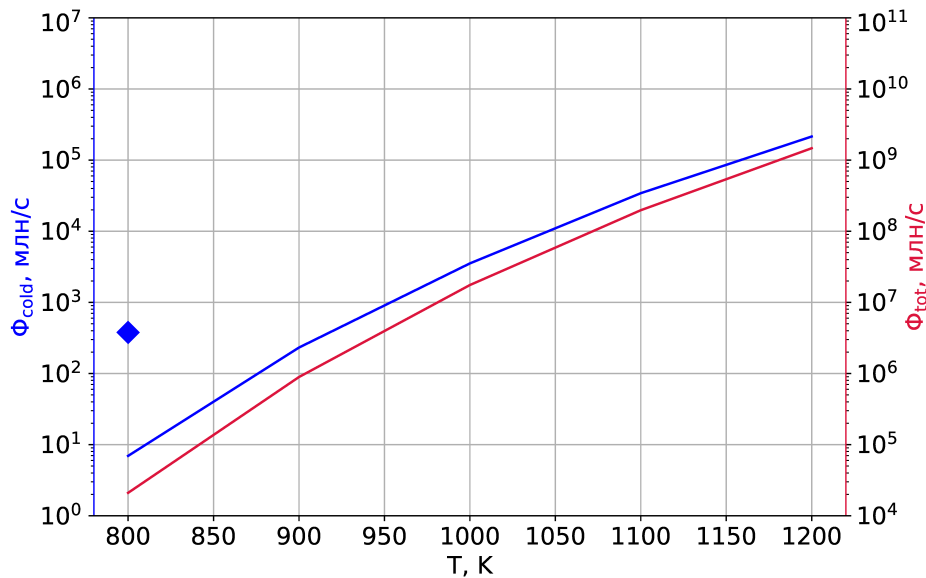


Рис. 5. Количество захваченных атомов в зависимости от температуры печи при полной мощности охлаждающего излучения 300 мВт в конфигурации без зеemanовского пучка. Синяя точка соответствует эффективности захвата при полной мощности 50 мВт в присутствии зеemanовского пучка

вать порядка одного миллиона атомов, и соответственно необходим поток атомов $\Phi_0 = 10^6 - 10^7$ ат./с. Такой поток можно обеспечить при температуре ниже 500°C . В таком режиме полный поток атомов относительно небольшой и не должен приводить к деградации в течение долгого времени (тем не менее на основной лабораторной установке было замечено понижение коэффициента отражения зеркала на 10% за несколько лет). Однако в задачах, связанных с получением конденсата Бозе–Эйнштейна, требуются гораздо большие потоки атомов, что может привести к значительно более быстрой деградации зеemanовского зеркала при использовании высоких температур печи. В связи с этим мы дополнительно рассмотрели возможность формирования холодного пучка атомов в схеме без использования зеemanовского луча. Для этого мы рассмотрели конфигурацию с использованием октогональной камеры с фланцами CF-40 [15], в которой охлаждающие

пучки сходятся под углом 45° , и расстояние до печи $y_{oven} = 10$ см. В такой схеме мощность делилась поровну между всеми охлаждающими пучками.

Зависимости эффективности захвата при разных размерах пучка представлены на рис. 4, разные цвета соответствуют различной полной мощности охлаждающего излучения.

Видно, что максимум достигается при 10 мм, наблюдается небольшое смещение в сторону большего размера пучка.

Оптимальные значения градиента и отстройки для разных значений суммарной мощности представлены в табл. 2.

По сравнению с зеemanовской конфигурацией мы наблюдаем увеличение оптимальной отстройки пучков МОЛ при повышении мощности охлаждающего излучения.

Как и ожидалось, эффективность формирования холодного пучка атомов без использования зе-мановского пучка на 1–2 порядка ниже. Скомпенсировать это уменьшение можно путем повышения температуры печи:

$$\Phi = \frac{4\pi}{3} \frac{n_{ov}(T)v_{th}(T)d^3}{8L}, \quad (4)$$

где $n_{ov}(T)$ — плотность паров тулия [31], $v_{th}(T)$ — наиболее вероятная скорость для капиллярного распределения, которые монотонно растут с ростом температуры, d — диаметр выходного отверстия печи, L — длина печи.

Поток горячих Φ_{tot} (красная кривая) и холодных Φ_{cold} (синяя кривая) атомов для температур печи в диапазоне 800–1200 К при суммарной мощности охлаждающего излучения 300 мВт представлен на рис. 5. Видно, что если поднять температуру до 920 К, то можно полностью компенсировать отсутствие дополнительного охлаждающего пучка. А при нагреве до 1050 К поток достигает 10^{10} ат./с, что позволяет использовать данную установку для широкого спектра задач.

6. ЗАКЛЮЧЕНИЕ

Мы спроектировали компактный источник холодных атомов тулия на основе 2D МОЛ с использованием дополнительного зе-мановского пучка, который позволяет получить поток $\Phi = 4 \cdot 10^8$ ат./с при температуре атомной печи 800 К и суммарной мощности охлаждающего излучения 50 мВт, что сопоставимо с параметрами аналогичных установок, например, с источником холодных атомов Sr [29]. Найденные оптимальные параметры магнитного поля могут быть получены с помощью постоянных магнитов. Характеристики холодного атомного пучка должны обеспечить практически полный захват во вторичную МОЛ, сформированную на переходе на длине волны 530 нм с шириной 350 кГц. Более того, мы ожидаем увеличение на порядок скорости загрузки в МОЛ по сравнению с текущим значением $\Phi_c = 1.6 \cdot 10^7$, достигнутым в компактной установке [15]. Предложенный источник холодных атомов работает в широком диапазоне параметров отстройки и мощности охлаждающего излучения, при различных градиентах магнитного поля, а также позволяет контролировать характеристики потока холодных атомов, варьируя мощность и отстройку разгоняющего пучка. Подобная гибкость в режимах работы и найденные оптимальные параметры позволяют приступить к экспериментальной реализации пред-

ставленной схемы. Данный источник может быть использован как в известных схемах экспериментов с холодными атомами, так и при разработке непрерывного стандарта частоты.

Финансирование. Работа была выполнена при финансовой поддержке Российского научного фонда (грант № 23-22-00437).

ЛИТЕРАТУРА

1. K. Bongs et al., *Nature Rev. Phys.* **1**, 731 (2019).
2. C. Janvier et al., *Phys. Rev. A* **105**, 022801 (2022).
3. V. Ménotret et al., *Sci. Rep.* **8**, 1 (2018).
4. I. Bloch, J. Dalibard, and S. Nascimbene, *Nature Phys.* **8**, 267 (2012).
5. F. Schäfer, T. Fukuhara, S. Sugawa, Y. Takasu, and Y. Takahashi, *Nature Rev. Phys.* **2**, 411 (2020).
6. X. Wu et al., *Chinese Phys. B* **30**, 020305 (2021).
7. T. Graham et al., *Nature* **604**, 457 (2022).
8. S. M. Brewer et al., *Phys. Rev. Lett.* **123**, 033201 (2019).
9. S. Dörscher et al., *Metrologia* **58**, 015005 (2021).
10. T. Bothwell et al., *Metrologia* **56**, 065004 (2019).
11. M. Takamoto, Y. Tanaka, and H. Katori, *Appl. Phys. Lett.* **120**, 140502 (2022).
12. J. Grotti et al., *Nature Phys.* **14**, 437 (2018).
13. S. Wang et al., *Opt. Express* **28**, 11852 (2020).
14. J. Cao et al., *Appl. Phys. Lett.* **120**, 054003 (2022).
15. A. Golovizin, D. Tregubov, D. Mishin, D. Provorchenko, and N. Kolachevsky, *Opt. Express* **29**, 36734 (2021).
16. S. Pollock, J. Cotter, A. Laliotis, and E. Hinds, *Opt. Express* **17**, 14109 (2009).
17. D. S. Barker et al., *Phys. Rev. Appl.* **11**, 064023 (2019).
18. G. J. Dick, *Proceedings of the 19th Annual Precise Time and Time Interval Systems and Applications Meeting*, 133 (1989).
19. D. Pan, B. Arora, Y.-m. Yu, B. Sahoo, and J. Chen, *Phys. Rev. A* **102**, 041101 (2020).
20. M. A. Norcia et al., *Phys. Rev. X* **8**, 021036 (2018).

21. G. Biedermann et al., *Phys. Rev. Lett.* **111**, 170802 (2013).
22. H. Katori, *Appl. Phys. Express* **14**, 072006 (2021).
23. D. Mishin, D. Provorchenko, D. Tregubov, N. Kolachevsky, and A. Golovizin, *Appl. Phys. Express* **14**, 112006 (2021).
24. A. Golovizin et al., *Nature Commun.* **10**, 1724 (2019).
25. D. A. Mishin et al., *Quant. Electr.* **52**, 505 (2022).
26. A. A. Golovizin et al., *Nature Commun.* **12**, 5171 (2021).
27. E. Fedorova et al., *Phys. Rev. A* **102**, 063114 (2020).
28. M. Barbiero et al., *Phys. Rev. Appl.* **13**, 014013 (2020).
29. M. Kwon et al., *Rev. Sci. Instrum.* **94**, 013202 (2023).
30. A. A. Golovizin et al., *Instrum. Exp. Techn.* **65**, 896 (2022).
31. Д. Д. Сукачев, дисс. ... канд. физ.-матем. наук, Физический институт им. П. Н. Лебедева РАН, Москва (2013).