

СИСТЕМА АКТИВНОГО НАВЕДЕНИЯ ДЛЯ ПЕРЕДАЧИ УЛЬТРАСТАБИЛЬНЫХ СИГНАЛОВ ОПТИЧЕСКОЙ ЧАСТОТЫ ПО ВОЗДУШНОМУ КАНАЛУ

А. Д. Легошин^{a,b*}, К. А. Лискова^{a,b}, К. С. Кудеяров^a, Г. А. Вишнякова^{a,b**},
Е. С. Мирончук^{a,b}, Н. О. Жаднов^a, Д. С. Крючков^a, К. Ю. Хабарова^{a,b},
Н. Н. Колачевский^{a,c}

^a Физический институт им. П. Н. Лебедева Российской академии наук
119991, Москва, Россия

^b Московский физико-технический институт (национальный исследовательский университет)
141701, Долгопрудный, Московская обл., Россия

^c Российский квантовый центр
121205, Москва, Россия

Поступила в редакцию 22 марта 2023 г.,
после переработки 22 марта 2023 г.
Принята к публикации 4 апреля 2023 г.

Разработана и создана система активного наведения для атмосферного канала передачи ультрастабильных оптических сигналов частоты, позволяющая существенно уменьшить геометрические отклонения передаваемого лазерного луча и обеспечить стабильную передачу в условиях движущегося отражателя, установленного в средней точке линии. Результаты тестирования работы системы подтверждают ее высокую эффективность и потенциал для применения в реальных условиях.

Статья представлена в рамках публикации материалов конференции
«Физика ультрахолодных атомов» (ФУХА-2022), Новосибирск, декабрь 2022 г.

DOI: 10.31857/S0044451023080114
EDN:IBKLRP

1. ВВЕДЕНИЕ

На текущем этапе развития квантовой метрологии создание лабораторных оптических стандартов частоты с относительно высокой нестабильностью и точностью лучше 10^{-17} , основанных на прецизионной спектроскопии ансамблей ультрахолодных атомов и одиночных ионов в ловушках, носит скорее технологический, нежели исследовательский характер [1–4]. Все большее внимание делается на создание транспортируемых и бортовых реперов и стандартов [5–8].

Растут также важность и актуальность «инфраструктурной» задачи — возможности удаленного сличения оптических часов, которое требуется для

характеризации имеющихся и разрабатываемых реперов, создания сети оптических часов, необходимой для формирования и поддержания глобальных шкал времени [9], в частности UTC(SU). Другим важным направлением является сличение транспортируемых оптических часов с лабораторными в условиях полевых экспериментов. Решение данных задач является ключевым элементом для усиления наземного сектора ГЛОНАСС [10], метрологического обеспечения исследований дальнего космоса [11], интерферометрии со сверхдлинной базой [12], релятивистской геодезии [13], тестов фундаментальных теорий [14], включающих в себя поиск дрейфа фундаментальных констант [15], поиск полей темной материи [16, 17] и т. д.

Для корректного сличения оптических часов сигналы от них необходимо передавать с сохранением их характеристик, что уже не может быть достигнуто радиочастотными методами, поскольку они не могут обеспечить нестабильность передачи частоты

* E-mail: Legoshin.AD@phystech.edu

** E-mail: gulnarav7@gmail.com

лучше 10^{-16} [18]. Однако сличение может быть выполнено с использованием фазы оптической несущей по каналу с активной компенсацией фазовых шумов практически без ограничения стабильности сличаемых реперов [19]. К сожалению, телекоммуникационные оптоволоконные линии могут оказаться недоступными в условиях проведения экспериментов с транспортируемыми часами вне лаборатории. Таким образом, необходимо создание более универсальных гибридных систем сличения, включающих в себя как участки распространения излучения по оптическому волокну [19, 20], так и по свободному пространству [21].

Для корректной работы системы компенсации фазовых шумов необходимо, чтобы длина когерентности передаваемого излучения была много больше удвоенной длины линии передачи. Поэтому при передаче на дальние расстояния необходимо использовать источник с узким спектром излучения. Наиболее распространенным методом сужения ширины линии генерации и стабилизации частоты излучения лазера является стабилизация по внешнему высокочастотному ультрастабильному резонатору Фабри-Перо. Кроме того, для опроса часовых переходов в оптических стандартах частоты также необходимо использовать ультрастабильные лазеры. В нашей лаборатории ведется разработка и исследование ультрастабильных лазерных систем и каналов передачи частоты. Были созданы ультрастабильные лазерные системы на основе криогенных кремниевых резонаторов [22–24] и длинных резонаторов из стекла ULE [25] и продемонстрировано сличение частот трех лазеров методом «треуголки» [26] с использованием оптоволоконных линий передачи частоты. Также была реализована компенсация фазовых шумов оптоволоконной линии передачи частоты длиной 2.8 км [27].

Настоящая работа посвящена разработке и исследованию открытого оптического канала для передачи ультрастабильных сигналов частоты на длине волны 1.5 мкм. При распространении по воздушной линии фаза передаваемого сигнала искажается под действием атмосферной турбулентности [28]. Помимо фазовых шумов турбулентность приводит к флуктуациям направления пучка, которые также необходимо компенсировать для наведения на удаленный объект, например, вышку связи с приемопередатчиком. К тому же необходимо предусмотреть возможность активного наведения на движущийся объект, например беспилотный летательный аппарат, что позволит существенно повысить универсальность данной системы [29]. Из-

начально нами был продемонстрирован 5-метровый воздушный оптический канал [30]. Далее его длина была увеличена до 17 м, а сам канал дооснащен системой компенсации малых флуктуаций угла направления пучка [31].

Основная особенность представленного здесь канала передачи заключается в наличии более гибкой системы наведения, позволяющей поддерживать динамически устойчивое слежение за движущимся объектом, обеспечивающее непрерывную передачу оптического сигнала частоты без ухудшения его стабильности.

2. ОПИСАНИЕ ЭКСПЕРИМЕНТАЛЬНОЙ УСТАНОВКИ

Исследуемый открытый оптический канал представляет собой беспроводной канал связи, передаваемой информацией по которому является фаза оптической частоты излучения волоконного лазера Koheras ADJUSTIK E15 с длиной волны 1550.12 нм (193.4 ТГц). Показателем эффективности системы компенсации фазовых шумов является величина вклада линии в относительную нестабильность передаваемой частоты, показателем эффективности системы стабилизации угла приема — диапазон угловых смещений, в котором сохраняется возможность стабильной передачи.

На этапе исследований принимающую сторону, как правило, располагают в непосредственной близости от передающей, что дает возможность автогетеродинного детектирования переданного сигнала частоты и анализа его нестабильности. Нами была использована схема так называемого «сложенного» канала [32], в которой принимающая сторона совмещена с передающей, а в средней точке линии установлен уголкового отражатель, существенно облегчающий настройку оптической схемы.

Система передачи по оптическому каналу связи состоит из двух функциональных блоков: системы детектирования и компенсации фазовых шумов и оптического терминала, включающего а) систему грубого (медленного) наведения, б) систему точного (быстрого) наведения и в) телескопическую систему расширения пучка. Принципиальная схема показана на рис. 1.

Принципы работы системы детектирования и компенсации фазовых шумов были подробно описаны ранее [30, 31], здесь кратко приведем основные идеи. Лазерный пучок направляется на акустооптический модулятор в волоконном исполнении (АОМ1), который сдвигает его частоту на величину

ну f_1 , далее пучок направляется в оптический терминал, где расширяется телескопом в кеплеровской конфигурации до диаметра 10 мм и направляется в открытый канал.

Отраженное от уголкового отражателя излучение возвращается в оптический терминал, где заводится обратно в оптическое волокно и проходит через модулятор АОМ2, который дополнительно смещает частоту излучения на величину f_2 . Далее излучение делится в пропорции 9 к 1, малая его часть используется для формирования сигнала на удаленном (remote) фотодетекторе, о котором будет сказано ниже, а основная часть после отражения фарадеевским зеркалом возвращается по тому же пути на передающую сторону для детектирования шума фазы за полный проход оптического пути. После повторного прохождения АОМ1 излучение, смещенное по частоте на величину $2f_1 + 2f_2$, отводится циркулятором на фотодетектор, где совмещается с опорным излучением лазера, формируя так называемый внутриветлевой (локальный) сигнал биений (inloop). Этот сигнал демодулируется опорным сигналом радиочастотного генератора, работающего на частоте $2f_1 + 2f_2$, на двойном балансном смесителе и формирует сигнал ошибки, который направляется на вход пропорционально-интегрально-дифференциального усилителя (PID1). Выход PID1 подается на вход генератора, управляемого напряжением, который накачивает АОМ1, замыкая тем самым петлю обратной связи и позволяя компенсировать приобретенные по мере распространения по каналу фазовые шумы путем подстройки частоты АОМ1.

Стоит отметить, что помимо полезного сигнала, отраженного фарадеевским зеркалом, на тот же фотодетектор внутриветлевого сигнала биений попадает паразитный сигнал, отраженный от уголкового отражателя при прямом проходе линии. Вышеописанное частотное смещение, вносимое АОМ2, позволяет осуществить разделение данных сигналов.

Оптоволоконная часть схемы детектирования фазовых шумов конструктивно выполнена единым модулем в отдельном термостабилизированном виброизолированном корпусе для подавления вклада шумов компонентов самой схемы в сигнал ошибки и, соответственно, в нестабильность передаваемого сигнала частоты.

Для характеристики эффективности компенсации шумов переданного сигнала на удаленном фотоприемнике детектируется сигнал биений принимаемого сигнала (после прохождения АОМ2) и опорного сигнала лазера. Детектирование осуществляет-

ся в том же корпусе. Внутриветлевой и удаленный сигналы биений, а также выходной сигнал генератора, накачивающего АОМ1, подаются на измеритель фазы высокого разрешения без мертвого времени К+К Messtechnik [33]. Измеритель фазы, генератор опорного сигнала в петле обратной связи и генератор, управляющий АОМ2, используют сигнал от пассивного водородного лазера в качестве опорного 10 МГц-сигнала. Стоит отметить, что использование лазера в эксперименте по исследованию вклада канала в нестабильность передаваемой частоты не является необходимым, достаточно использовать сигнал одного из генераторов.

Для компенсации небольших высокочастотных флуктуаций направления пучка использовалась система точного (быстрого) наведения. Она представляет собой схему автоматической подстройки направления луча [34, 35], включающую позиционно-чувствительный квадрантный фотодетектор Thorlabs PDQ30C и зеркало Thorlabs GVSM002-EC/М с двухкоординатным гальваническим управлением, установленное в сопряженной точке первой линзы расширяющего телескопа. Зеркало имеет ширину полосы отклика 1 кГц. Часть вернувшегося пучка после отражения на гальваническом зеркале отщепляется светоделительной пластинкой и заводится через фокусирующую линзу на позиционно-чувствительный квадрантный детектор, выход которого подается на контроллер подстройки смещения Thorlabs КРА101, который осуществляет измерение смещения отраженного пучка от оптимального положения и через встроенный PID2 подает сигналы обратной связи на два драйвера, управляющих углами наклона лепестков зеркала. Благодаря такой системе компенсируются небольшие дрожания пучка в узком диапазоне углов.

Для расширения диапазона наведения была реализована вторая подсистема — грубого (медленного) наведения. Для этого оптическая плита с терминалом была закреплена на альт-азимутальной монтажке телескопа NexStar Evolution (рис. 2). Величина выходного сигнала системы точного наведения (т. е. контроллера подстройки смещения) по каждой из двух осей считывается одноплатным компьютером Raspberry Pi 3 каждые 5 с и подается на вход PID3, выходные сигналы с которого (далее — сервосигналы) корректируют угловую скорость вращения динамического штатива по двум направлениям, X и Y . Это позволяло удерживать значение выходных сигналов контроллера подстройки смещения в небольшом диапазоне, что не позволяет гальваниче-

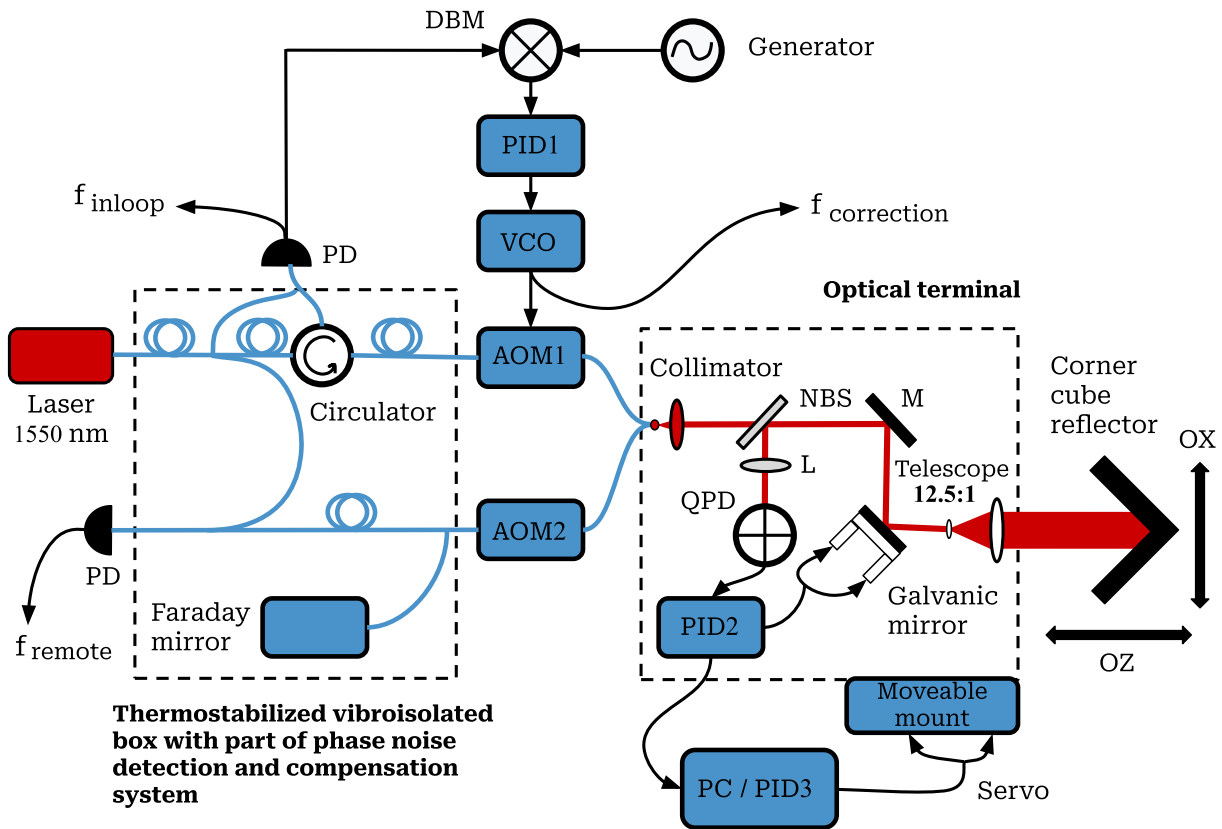


Рис. 1. Принципиальная схема открытого канала передачи оптической частоты с активной двухступенчатой системой наведения: AOM1, AOM2 — волоконные акустооптические модуляторы; DBM — двойной балансный смеситель; PID1 — пропорционально-интегрально-дифференциальный контроллер для компенсации фазовых шумов; VCO — генератор, управляемый напряжением; NBS — неполяризованная делительная пластинка; M — зеркало; L — линза; QPD — квадратный фотодетектор; PID2 — пропорционально-интегрально-дифференциальный контроллер в петле точного (быстрого) наведения; PC — персональный компьютер; PID3 — пропорционально-интегрально-дифференциальный контроллер в петле грубого (медленного) наведения; Servo — сервосигнал, управляющий скоростью вращения динамического штатива по двум осям; X и Z — направления, по которым перемещался отражатель во время измерений

скому зеркалу достигнуть предела своего диапазона поворота.

3. МЕТОДИКА ПРОВЕДЕНИЯ ЭКСПЕРИМЕНТА И РЕЗУЛЬТАТЫ

В ходе проведенных экспериментов исследовалась работа систем точного и грубого наведения для определения диапазона смещений уголкового отражателя, в котором передача сигнала частоты осуществляется непрерывно без ухудшения характеристик стабильности.

Для проведения измерений уголкового отражатель был закреплен на подвижном столике на расстоянии около 115 см от телескопа (таким образом, длина канала составляет 230 см). Суммарная мощность светового пучка на выходе из телескопа составляла около 1.9 мВт. Уголкового отражатель смещался дискретно на приблизительно равный шаг по расстоянию за схожий период времени по двум

разным осям — в первом эксперименте перпендикулярно пучку (ось X), во втором — вдоль направления излучения (ось Z). При этом было проведено несколько серий измерений:

- 1) с отключенными системами наведения;
- 2) с включенной системой точного наведения;
- 3) с включенными обеими системами наведения.

Диапазон работы системы характеризуется максимальным угловым отклонением пучка, при котором внутривспетлевой сигнал биений ослабевает до уровня, недостаточного для непрерывного формирования сигнала ошибки и, соответственно, компенсации фазовых шумов, вносимых каналом.

В процессе эксперимента записывались:

- 1) смещение уголкового отражателя;
- 2) сервосигналы по осям X и Y системы грубого наведения — показатели корректности работы установки: данные параметры ярко демонстрируют соответствие как активности систем наведения момен-

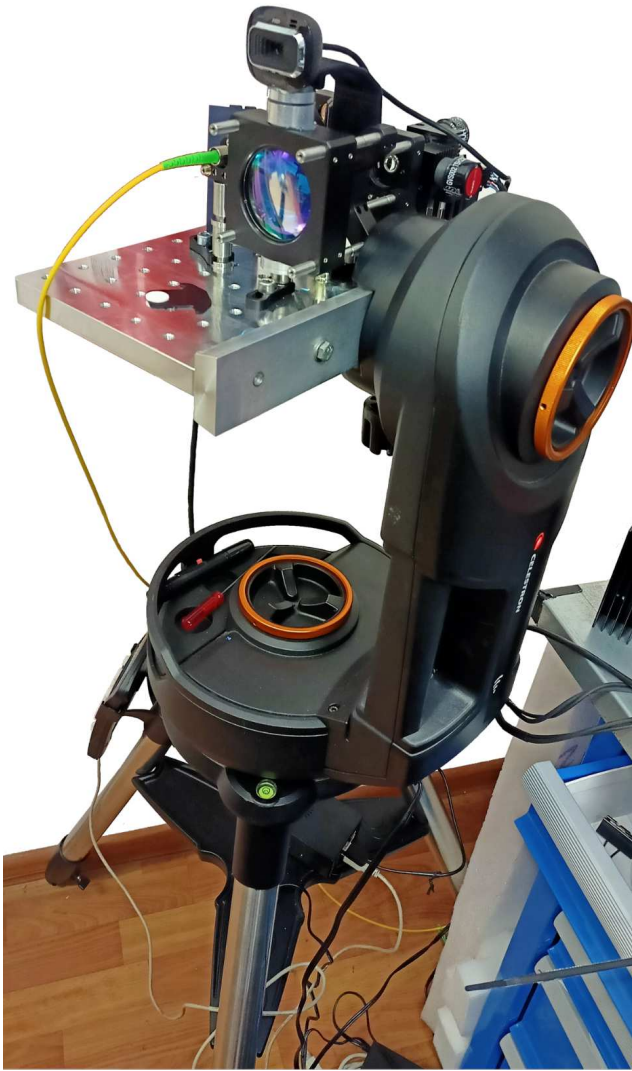


Рис. 2. Фотография динамического штатива с установленным на нем оптическим терминалом. В верхней части фотографии также видна веб-камера. В данном эксперименте она не использовалась, однако планируется ее применение в будущем для подстройки в более широком диапазоне с помощью наведения на светодиодную лампочку, расположенную на движущемся объекте

там смещения уголкового отражателя, так и корректности их наведения по отдельным осям;

3) мощность излучения на позиционно-чувствительном фотодетекторе — еще один численный показатель качества работы системы наведения: чем больше и стабильнее значение, тем точнее луч попадает на приемник;

4) частота внутриспетлевого сигнала биений (inloop) — сигнала, используемого для формирования сигнала ошибки;

5) частота сигнала коррекции — радиочастотного сигнала накачки АОМ1, отражающего задетектиро-

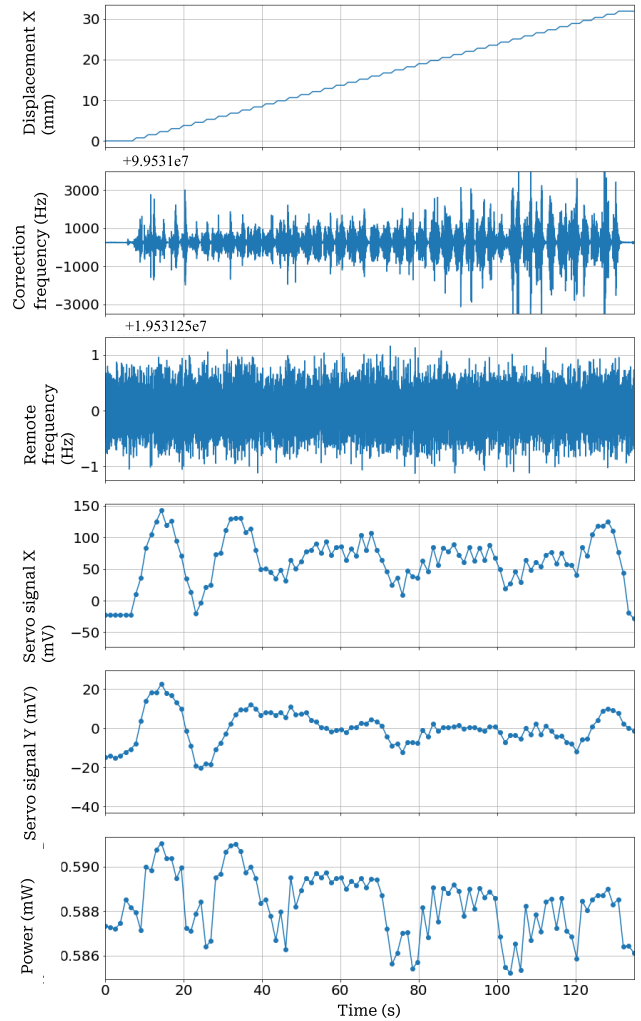


Рис. 3. Данные измерений при передаче сигнала оптической частоты через уголкового отражателя (установлен в середине линии передачи), смещающийся перпендикулярно оптическому пучку (по оси X); обе подсистемы наведения включены. Сверху вниз: смещение уголкового отражателя; флуктуации частоты сигнала коррекции (компенсируемые частотные шумы); флуктуации частоты переданного сигнала (вклад канала в нестабильность передаваемой частоты); сервосигналы системы грубого наведения по осям X и Y ; мощность излучения на квадрантном фотодетекторе в зависимости от времени. Флуктуации частоты внутриспетлевого сигнала не показаны

ванные и успешно скомпенсированные фазовые шумы, вносимые каналом;

6) частота удаленного (remote) сигнала биений — сигнала биений опорного и получаемого удаленным пользователем (приемником) сигналов; является основной характеристикой работы системы.

В первой серии измерений — при отключении подсистем наведения — сигнал частоты удавалось

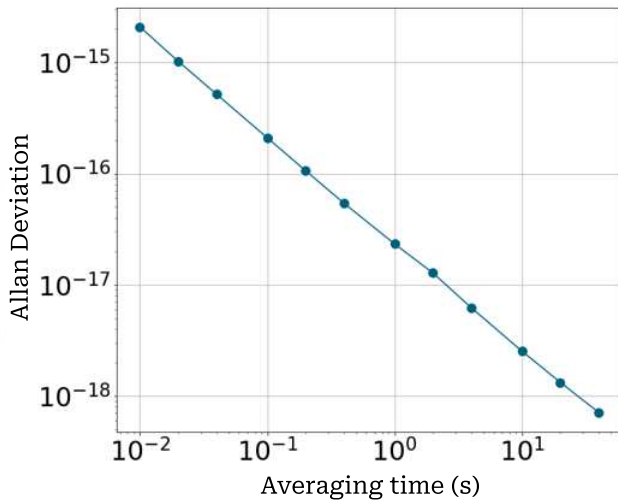


Рис. 4. Вклад канала в относительную нестабильность частоты, переданной по открытому каналу, при смещении углового отражателя перпендикулярно направлению пучка (по оси X) и работающих обеих системах наведения в зависимости от времени усреднения

детектировать лишь при небольших смещениях отражателя по оси X , соответствующих отклонению пучка на углы до 0.3° . Включение подсистемы точного наведения расширило диапазон работы до 0.76° , а при включении обеих подсистем сигнал частоты успешно передавался при максимально возможном отклонении 3.15° , которое ограничивалось диапазоном смещения подвижного столика 3 см.

На рис. 3 представлены данные третьей серии измерений: смещение отражателя, флуктуации частоты сигнала коррекции, флуктуации частоты переданного сигнала, сервосигналы системы грубого наведения по двум координатам и мощность сигнала на квадрантном фотодетекторе в зависимости от времени. Хорошо виден отклик сервосигналов системы наведения на смещение отражателя. Мощность принимаемого на квадрантном фотодетекторе сигнала колебалась не более чем на 1.3%. Частотные возмущения (флуктуации частоты сигнала коррекции) достигали нескольких килогерц, однако вклад канала в относительную нестабильность передаваемой частоты оставался на уровне нескольких единиц восемнадцатого знака при усреднении в течение 10 с в терминах девиации Аллана (рис. 4), как и при передаче через неподвижный отражатель [31]. Таким образом, система наведения позволяет поддерживать эффективную компенсацию фазовых шумов при существенном увеличении диапазона угловых смещений пучка.

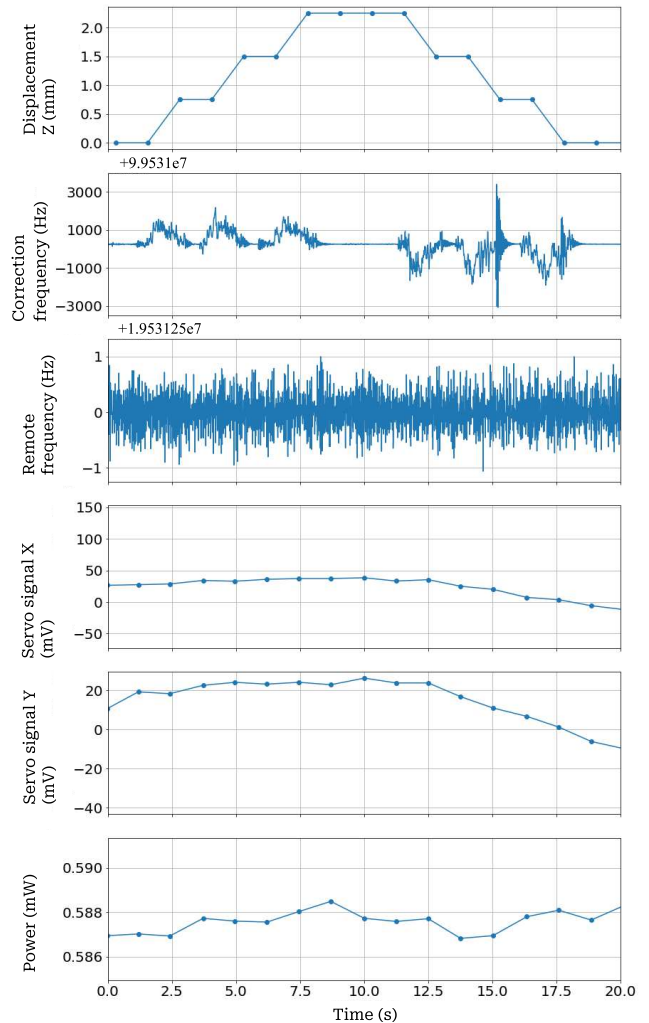


Рис. 5. Данные измерений при передаче оптической сигнала частоты через угловой отражатель (установлен в середине линии передачи), смещающийся вдоль оптического пучка (по оси Z); обе подсистемы наведения включены. Сверху вниз: смещение углового отражателя; флуктуации частоты сигнала коррекции (компенсируемые частотные шумы); флуктуации частоты переданного сигнала (вклад канала в нестабильность передаваемой частоты); сервосигналы системы грубого наведения по осям X и Y ; мощность излучения на квадрантном фотодетекторе в зависимости от времени. Флуктуации частоты внутрипетлевого сигнала не показаны

Были также проведены дополнительные исследования при смещении углового отражателя вдоль направления оптического пучка (ось Z). На рис. 5 в сигнале частоты коррекции видны успешно скомпенсированные доплеровские смещения частоты, вызванные удалением или приближением углового отражателя; стабильность передаваемой частоты при этом сохранялась.

4. ЗАКЛЮЧЕНИЕ

В данной работе была разработана и исследована система активного наведения в схеме передачи ультрастабильных сигналов оптической частоты на длине волны 1550 нм по воздушному каналу, особенностью которой является реализация двухконтурной системы слежения. Была продемонстрирована стабильная и непрерывная передача сигнала при значительных смещениях уголкового отражателя. При отключении подсистем наведения диапазон работы системы был ограничен угловым смещением в 0.3° , однако при включении подсистем точного наведения и грубого наведения система передачи успешно функционировала во всем диапазоне угловых смещений 3.15° , который было возможно исследовать в эксперименте. Уменьшение мощности излучения на позиционно-чувствительном детекторе не наблюдалось, что дает основание утверждать, что система будет непрерывно обеспечивать передачу высокостабильной частоты в гораздо большем диапазоне угловых смещений. Вклад линии в относительную нестабильность составлял менее $3 \cdot 10^{-18}$ при времени усреднения 10 с, что говорит о применимости такой системы для передачи сигналов от современных реперов частоты с сохранением их стабильности и точности. В совокупности с результатами, полученными нами ранее при характеристике статичной модификации оптического канала на больших временах до 5000 с [31], можно сделать вывод, что данная система является универсальным и перспективным решением для удаленного сличения оптических часов в лабораторных и полевых условиях.

Финансирование. Работа выполнена при поддержке программы стратегического академического лидерства «Приоритет-2030» (соглашение 075-02-2021-1316 от 30.09.2021).

ЛИТЕРАТУРА

1. E. Oelker, R. B. Hutson, C. J. Kennedy et al., *Nat. Photon.* **13**, 714 (2019).
2. A. Golovizin, E. Fedorova, D. Tregubov et al., *Nat. Commun.* **10**, 1724 (2019).
3. S. M. Brewer, J.-S. Chen, A. M. Hankin et al., *Phys. Rev. Lett.* **123**, 033201 (2019).
4. Д. В. Сутырин, О. И. Бердасов, С. Ю. Антропов и др., *КЭ* **49**, 199 (2019).
5. K. Khabarova, D. Kryuchkov, A. Borisenko et al., *Symmetry* **14**, (2022).
6. S. Origlia, M. S. Pramod, S. Schiller et al., *Phys. Rev. A* **98**, 053443 (2018).
7. S. B. Koller, J. Grotti, St. Vogt et al., *Phys. Rev. Lett.* **118**, 073601 (2017).
8. Г. С. Белотелов, Д. В. Сутырин, С. Н. Слюсарев, *Ракетно-космическое приборостроение и информационные системы* **6**, 24 (2019).
9. F. Riehle, *Nat. Photon.* **11**, 25 (2017).
10. O. V. Kolmogorov, A. N. Shchipunov, D. V. Prokhorov et al., *Meas. Tech.* **60**, 901 (2017).
11. S. W. Schediwy, D. R. Gozzard, C. Gravestock et al., *Publ. Astronom. Soc. Australia* **36**, e007 (2019).
12. C. Clivati, R. Aiello, G. Bianco et al., *Optica* **7**, 1031 (2020).
13. Y. Tanaka and H. Katori, *J. Geodesy* **95**, 93 (2021).
14. P. Delva, J. Lodewyck, S. Bilicki et al., *Phys. Rev. Lett.* **118**, 221102 (2017).
15. B. M. Roberts, P. Delva, A. Al-Masoudi et al., *New J. Phys.* **22**, 093010 (2020).
16. Y.-D. Tsai, J. Eby, and M. S. Safronova, *Nat. Astron.* **7**, 113 (2023).
17. K. Bely, M. I. Bodine, T. Bothwell et al., *Nature* **591**, 564 (2021).
18. M. Fujieda, S.-H. Yang, T. Gotoh et al., *IEEE Trans. Ultrason. Ferroelectr. Freq. Control* **65**, 973 (2018).
19. G. Grosche, O. Terra, K. Predehl et al., *Opt. Lett.* **34**, 2270 (2009).
20. S. Droste, T. Udem, R. Holzwarth, and T. W. Hänsch, *C. R. Phys.* **16**, 524 (2015).
21. D. R. Gozzard, L. A. Howard, B. P. Dix-Matthews et al., *Phys. Rev. Lett.* **128**, (2022).
22. Н. О. Жаднов, А. В. Масалов, В. Н. Сорокин и др., *КЭ* **47**, 421 (2017).
23. Н. О. Жаднов, К. С. Кудеяров, Д. С. Крючков и др., *КЭ* **48**, 425 (2018).
24. Д. С. Крючков, Н. О. Жаднов, К. С. Кудеяров и др., *КЭ* **50**, 590 (2020).
25. N. O. Zhadnov, K. S. Kudayarov, D. S. Kryuchkov et al., *Appl. Opt.* **60**, 9151 (2021).
26. К. С. Кудеяров, А. А. Головизин, А. С. Борисенко и др., *Письма в ЖЭТФ* **114**, 291 (2021).
27. K. S. Kudayarov, G. A. Vishnyakova, K. Y. Khabarova, and N. N. Kolachevsky, *Laser Phys.* **28**, 105103 (2018).

28. L. C. Sinclair, F. R. Giorgetta, W. C. Swann et al., *Phys. Rev. A* **89**, 023805 (2014).
29. B. P. Dix-Matthews, S. W. Schediwy, D. R. Gozzard et al., *Nat. Commun.* **12**, 515 (2021).
30. К. С. Кудеяров, Д. С. Крючков, Г. А. Вишнякова и др., *КЭ* **50**, 267 (2020).
31. G. A. Vishnyakova, K. S. Kudeyarov, E. O. Chiglintsev et al., in *Proc. of the Joint Conference of the European Frequency and Time Forum and IEEE International Frequency Control Symposium (EFTF/IFCS)* (2021); DOI: 10.1109/EFTF/IFCS52194.2021.9604310
32. D. R. Gozzard, S. W. Schediwy, B. Stone et al., *Phys. Rev. Appl.* **10**, 024046 (2018).
33. G. Kramer and W. Klische, in *Proc. of the 2001 IEEE International Frequency Control Symposium and PDA Exhibition* (Cat. No.01CH37218), p. 144 (2001); DOI: 10.1109/FREQ.2001.956178
34. W. C. Swann, L. C. Sinclair, I. Khader et al., *Appl. Opt.* **56**, 9406 (2017).
35. M. W. Wright, J. F. Morris, J. M. Kovalik et al., *Opt. Express* **23**, 33705 (2015).