

Механическое бурение ледников с очисткой забоя сжатым воздухом

© 2022 г. А.В. Большунов, Д.А. Васильев, С.А. Игнатиев, А.Н. Дмитриев, Н.И. Васильев

Санкт-Петербургский горный университет, Санкт-Петербург, Россия

Vasilev_DA@pers.spmi.ru

Mechanical drilling of glaciers with bottom-hole scavenging with compressed air

A.V. Bolshunov, D.A. Vasilev, S.A. Ignatiev, A.N. Dmitriev, N.I. Vasilev

Saint Petersburg Mining University, St. Petersburg, Russia

Vasilev_DA@pers.spmi.ru

Received August 2, 2021 / Revised October 19, 2021 / Accepted December 23, 2021

Keywords: *Central Antarctica, mechanical drilling, cable, compressed air, critical speed, core, snow, firn.***Summary**

Forecasting of the Earth's climate change is important for many spheres of human activity but this cannot be successful without reliable paleoclimatic information, an important source of which is the ice core material obtained during drilling of glaciers. The process of core sampling from the upper permeable snow-firn layers of glaciers is complicated by huge losses of the drilling fluid. One of the possible solutions to this problem is using of compressed air to clean the borehole and transport the slime up to the surface due to its easy replenishment. A review and analysis of international experience in mechanical ice drilling using compressed air as a cleaning agent has shown that the method under consideration has a number of disadvantages (loss of air in permeable glacier layers, accumulation of heavy rime and formation of ice sticking) that limit its use. However, the scheme of air reverse bottom-hole air circulation, first applied by scientists from the St. Petersburg Mining University on the dome of the Academy of Sciences Glacier (the Severnaya Zemlya archipelago) is free of the above disadvantages. To adapt this method to conditions of drilling in Antarctica, it is necessary to carry out a complex of researches, the implementation of which will allow creating a new cable-suspended electromechanical drill for efficient and environmentally friendly drilling of the upper layers of glaciers.

Citation: Bolshunov A.V., Vasilev D.A., Ignatiev S.A., Dmitriev A.N., Vasilev N.I. Mechanical drilling of glaciers with bottom-hole scavenging with compressed air. *Led i Sneg. Ice and Snow*. 2022, 62 (1): 35–46. [In Russian]. doi: 10.31857/S2076673422010114.

Поступила 2 августа 2021 г. / После доработки 19 октября 2021 г. / Принята к печати 23 декабря 2021 г.

Ключевые слова: *Центральная Антарктида, механическое бурение, кабель, сжатый воздух, критическая скорость, керн, снег, фирн.*

Проведён обзор и анализ зарубежного и отечественного опыта бурения льда с применением сжатого воздуха в качестве очистного агента. На основании анализа обзора предложен способ, отличительная особенность которого – использование буровых снарядов на грузонесущем кабеле с обратной призабойной циркуляцией воздуха. Установлены достоинства и недостатки данного метода, а также распространённых на сегодняшний день технологий бурения снежно-фирновых горизонтов. Сформулирован комплекс научно-исследовательских работ, проведение которых позволит создать новый электромеханический снаряд для реализации предлагаемого способа.

Введение

Изучение истории климата планеты – важная фундаментальная задача, решением которой занимается наука палеоклиматология (наука об изучении климата до периода инструментальных измерений). Чтобы понять, как менялся климат Земли в прошлом, учёные изучают осадочные породы, минералы, окаменелости флоры и фауны, колебания уровня Мирового океана и многие другие источники палеоклиматической информации. Одним из таких источников служит керновый материал, получен-

ный при бурении ледников, изучая который можно получить самые достоверные данные о составе атмосферы в прошлом. Особый интерес для учёных представляют собой образцы древнего льда, поиск которых ведётся в ледниковых щитах Антарктиды и Гренландии [1]. На сегодняшний день наиболее распространённая технология колонкового бурения скважин во льду – бурение электромеханическими снарядами с очисткой забоя заливочной жидкостью (буровые работы на станции «Восток», проект ЕРІСА в Антарктиде, проект НЕЕМ в Гренландии и др.). Однако при бурении верхних гори-

зонтов ледников данная технология недостаточно эффективна.

В экстремально холодных условиях Центральной Антарктиды на высоте нескольких километров над уровнем моря, где снегонакопление не превышает нескольких сантиметров в год и таяние ледника практически не происходит, верхний слой ледникового покрова до глубины 120 м состоит из снега и фирна [2]. Фирн – ледяная порода плотностью от 450 до 800 кг/м³, состоящая из связанных между собой ледяных зёрен и являющаяся переходной стадией между снегом и ледниковым льдом [3]. Бурение скважин в верхних слоях ледника осложнено тем, что снег и фирн из-за своей пористой структуры проницаемы для очистных агентов. Потеря очистного агента в скважине приводит к затруднению процесса бурения или к его полной остановке. При использовании заливочной жидкости в качестве очистного агента она заполняет поры в добытом керне, что делает его непригодным для лабораторных исследований. Кроме того, повышенный расход заливочной жидкости вызывает увеличение негативного воздействия на окружающую среду.

В настоящее время для решения данной проблемы применяют шнековые буровые снаряды (BAS, BlueIce, BPRC, Пурше [4] и др.), а ранее использовали термобуровые снаряды на грузонесущем кабеле (снаряды: ТЭЛГА-14М и ТБЗС-152, JARE-140,160, LGGE и др.), использование которых не требует очистного агента. Однако шнековые и термобуровые снаряды также имеют ряд недостатков (будут рассмотрены в статье далее), ограничивающих их применение.

Авторы статьи считают, что наиболее эффективный метод бурения скважин в проницаемых снежно-фирновых горизонтах – бурение электромеханическими снарядами на грузонесущем кабеле с обратной призабойной циркуляцией сжатого воздуха. Для обоснования применения данной технологии мы предлагаем обзор международного опыта механического бурения ледников с продувкой забоя воздухом. Цель данного обзора – рассмотрение всех описанных в открытых источниках случаев механического бурения ледников с применением сжатого воздуха в качестве очистного агента, а также полевых испытаний данной технологии независимо от других аспектов бурения (колонковое бурение или бу-

рение сплошным забоем, бурение с прямой или обратной схемой очистки забоя, вращательное или шлангокабельное бурение и т.д.).

Методы

Для подготовки обзора авторы провели поиск необходимой информации. Использованы методы архивного (базы SCOPUS и Research gate, электронный архив U.S. Ice Drilling Program), электронного (фонды Российской национальной библиотеки, библиотеки РАН и библиотеки Санкт-Петербургского горного университета) и адресного поиска в сети Интернет. Для обработки полученных результатов и определения достоинства и недостатков механического бурения льда с очисткой забоя сжатым воздухом применяли методы анализа и синтеза. На основании полученных результатов выдвинуто индуктивное утверждение об актуальности применения способа бурения снарядами на грузонесущем кабеле с очисткой забоя сжатым воздухом.

Обзор международного опыта механического бурения льда с очисткой забоя сжатым воздухом

Несмотря на то, что бурение ледяных массивов в научных целях ведётся с середины XIX в., использование сжатого воздуха для очистки забоя от шлама и транспортировки его на поверхность началось только во второй половине XX в. Впервые применять сжатый воздух в качестве очистного агента практически одновременно начали советские и американские исследователи. Так, в 1956 г. на антарктической *станции «Мирный»* учёными Комплексной Антарктической экспедиции Академии наук СССР (КАЭ) были выполнены буровые работы для температурных измерений, а также сейсмокаротажных работ. Лёд бурили станком ГП-1 сплошным забоем. Для подачи в скважину сжатого воздуха использовали прицепной компрессор ПКС-6. Были пробурены две скважины диаметром 60 мм и глубиной 23,5 и 86,5 м [5]. В том же году сотрудниками Научно-исследовательской лаборатории изучения холодных регионов армии США (CRREL) на американской *станции Site 2* в Гренландии начались буровые работы, основные

задачи которых — испытания новой технологии бурения льда с отбором ледяного керна для гляциологических исследований. Буровое оборудование размещали в вырытой в снеге траншее. Буровая установка вращательного бурения Failing Model 314 была смонтирована таким образом, чтобы её можно было перемещать вдоль траншеи и иметь возможность бурить несколько скважин из одного укрытия. Воздух, предварительно прошедший через теплообменник с воздушным охлаждением, нагнетался в скважину двумя компрессорами Sullivan model WK-80-315. За два летних сезона (1956 и 1957 гг.) были пробурены две скважины глубиной 305 м и 411 м, обсадные колонны были установлены на глубины 43,5 м и 49 м соответственно [6, 7].

Благодаря опыту бурения скважин во льду на станции Site 2, американские учёные в течение Международного геофизического года (1957–1958 гг.) успешно провели буровые работы и на *станции Byrd* в Антарктиде. Цель работ — отбор ледяного керна для гляциологических исследований. При буровых работах на станции *Byrd* использовалось оборудование, идентичное применённому при бурении в Гренландии, за исключением незначительных изменений. За 42 дня была пробурена скважина глубиной 309 м с перекрытием верхнего горизонта до 35 м обсадной колонной [6, 7]. Позже, в 1958 г., в целях изучения шельфового ледника Росса американскими исследователями из лаборатории CRREL был выполнен проект колонкового бурения льда на антарктической исследовательской *станции Little America V*. Учёным с помощью изучения добытого ледяного керна предстояло ответить на вопрос: намерзает морской лёд на основании ледника Росса или шельфовый лёд тает в морской воде. Из-за предполагаемой схожести характеристик ледников было принято решение использовать буровое оборудование, которое применялось на станции *Byrd*. Единственное отличие — использование винтового насоса с производительностью 3,7 л/с и керосина в качестве заливочной жидкости при бурении последних метров скважины для компенсации давления морской воды. Бурение с очисткой забоя сжатым воздухом велось до глубины 249 м, дальнейшее бурение вели с применением керосина. Бурение было остановлено на глубине 254,8 м. К основанию извлечённого из скважины керна

примерзла солёная вода, смешанная с керосином, что свидетельствовало о проникновении в скважину морской воды [6, 8].

В 1957–1959 гг. гляциологическая экспедиция Института географии АН СССР проводила работы по механическому колонковому бурению льда на *куполе Чуллёниса* (Земля Франца-Иосифа). Отобранный ледяной керн исследовался с целью изучения структуры и физико-механических свойств льда, а также температурного градиента ледяного массива. Бурение выполняли с помощью самоходной буровой установки СБУ-150-ЗИВ, смонтированной на автомобиле ЗИЛ-151. Было пробурено несколько скважин глубиной от 20 до 82 м [9].

В 1961 г. европейские учёные на станции *Roi Baudoin* провели буровые работы по отбору ледяного керна в целях гляциологических и метеорологических исследований, в рамках которых планировалось провести изучение изотопного состава льда с учётом его стратиграфических характеристик. Работы вели с помощью установки вращательного бурения XCH/60, сжатый воздух подавался в скважину с помощью компрессора VT4Dd. Для охлаждения и отделения влаги из сжатого воздуха применяли конструкцию из обратных клапанов и труб в виде змеевика, расположенную на открытом воздухе. Производительность бурения была невысокой, буровой снаряд застревал в скважине после бурения нескольких десятков сантиметров за рейс; ледяной керн был фрагментирован; местами наблюдалось таяние керна. За пять дней буровых работ пробурена скважина глубиной лишь 17 м. Основная причина низкой производительности бурения — потеря герметичности скважины. Было принято решение бурить новую скважину с помощью шнекового колонкового снаряда SIPRE. Когда плотность льда достигла 850 кг/м³, дальнейшее бурение продолжили с продувкой забоя сжатым воздухом. При длине обсадной колонны 43 м скважина достигла глубины 115,72 м. Бурение было остановлено из-за технического сбоя, в результате которого буровой снаряд застрял в скважине [10].

В целях изучения возможности применения механического вращательного колонкового бурения в качестве альтернативы тепловому бурению в 1983–1986 гг. в районе *антарктической базы «Дружная»* на шельфовом леднике Фильхнера были проведены эксперименталь-

ные буровые работы специалистами Ленинградского горного института (сейчас Санкт-Петербургский горный университет) и ВНИИ методики и техники разведки (ВИТР) совместно с ПГО (в настоящее время НПО) «Севморгеология». В буровом здании размещалось следующее оборудование: буровой станок СКБ-4; мачта МРУГУ-18/20 со снегозащитным чехлом; комплекс ССК-59 с компрессором 2ВУ-1 при бурении с воздухом и насос НБЗ-120/40 при использовании керосина ТС-1 в качестве промывочной жидкости. В 28-й (1982–1984 гг.) и 29-й (1983–1985 гг.) САЭ были пробурены скважины № 1 и 2 глубиной 172 и 230 м соответственно. Во время 30-й САЭ (1984–1986 гг.) пробурены скважины № 3, 4, 5 и 6 (310 м, 55,5 м, 44,6 м и 300,5 м). Бурение скважин № 3 и 6 на некоторых участках вели с очисткой ствола скважины сжатым воздухом [11, 12].

Все рассмотренные здесь проекты бурения ледников были выполнены стандартным геологоразведочным буровым оборудованием с прямой схемой очистки и циркуляцией очистного агента по всей длине ствола скважины. Ввиду многочисленных осложнений (потеря циркуляции очистного агента, прихваты бурового снаряда, ледяные сальники и т.д.) бурение льда с продувкой воздухом не получило широкого распространения, уступая в производительности и надёжности способам теплового и шнекового бурения. Однако в начале XXI в. в результате создания специального бурового оборудования для уникальных климатических и горно-геологических условий Арктики и Антарктики бурение с воздухом вышло на новый виток развития. Особое внимание следует уделить проекту бурения в 1999–2000 гг. на *куполе Академии наук* (о. Комсомolec). Российские и немецкие специалисты провели гляциологические исследования, которые включали в себя работы по глубокому электромеханическому бурению ледника с отбором керна. Главная задача проводимых исследований – реконструкция палеоклимата и эволюции природной среды Евразийской Арктики в плейстоценовой и голоценовой эпохах [13, 14].

Буровые работы велись на базе бурового разборного комплекса КОБРА (рис. 1). В буровом здании (габариты 6 × 3 × 2,6 м) размещали: буровую вышку высотой 9 м, лебёдку, трубооборот, привод лебёдки, электромеханический буровой

снаряд КЭМС-127, генератор постоянного тока и лабораторию обработки керна. Буровая вышка имела устройство для её подъёма и опускания, а также брезентовый чехол [13]. 14 мая 1999 г. началось бурение скважины во льду с помощью снаряда КЭМС-127, в котором насос был заменён на вакуумный турбокомпрессор, чтобы очищать призабойную зону с помощью обратной циркуляции сжатого воздуха (рис. 2). Был выполнен 51 рейс, из них 45 – с отбором керна; средняя механическая скорость бурения составила 19,2 м/ч. Закончено бурение на глубине 53,92 м. В следующем году, 18 апреля 2000 г., бурение возобновилось и без применения заливочной жидкости продолжалось до глубины 109 м. Обсадная колонна была установлена на глубину 4 м. Переоборудовав буровой снаряд и установив на место компрессора насос, дальнейшее бурение скважины вели с авиационным топливом ТС-1 в качестве заливочной жидкости. Причина перехода на промывку буровой жидкостью – обильный приток талой воды в скважину, что значительно осложняло очистку забоя сжатым воздухом. Бурение было остановлено 12 мая 2001 г., когда скважина достигла 723,91 м (последние 3,81 м были пройдены по моренным отложениям).

Опыт буровых работ на куполе Академии наук позволил сделать вывод, что в целом буровой снаряд КЭМС-127 работал удовлетворительно, расчётные значения механической скорости бурения и рейсового бурения близки к реальным значениям. Процесс резания льда протекал стабильно, момент силы на коронке практически не менялся. Количество шлама, накапливающегося в фильтрах шламособорника, в реальных условиях оказалось больше расчётного значения. Предполагаемая причина появления лишнего шлама – разрушение стенок скважины при спускоподъёмных операциях.

В настоящее время наиболее современная система бурения скважин во льду с очисткой ствола скважины сжатым воздухом – буровой комплекс RAM (Rapid Air Movement), спроектированный и построенный в Висконсинском университете в Мэдисоне в начале 2000-х годов. RAM применялся в *Восточной Антарктиде* для бурения скважин во льду без отбора керна в целях исследования сейсмической активности ледников Антарктики [12]. Отличительная особенность комплекса RAM – высокая механическая ско-

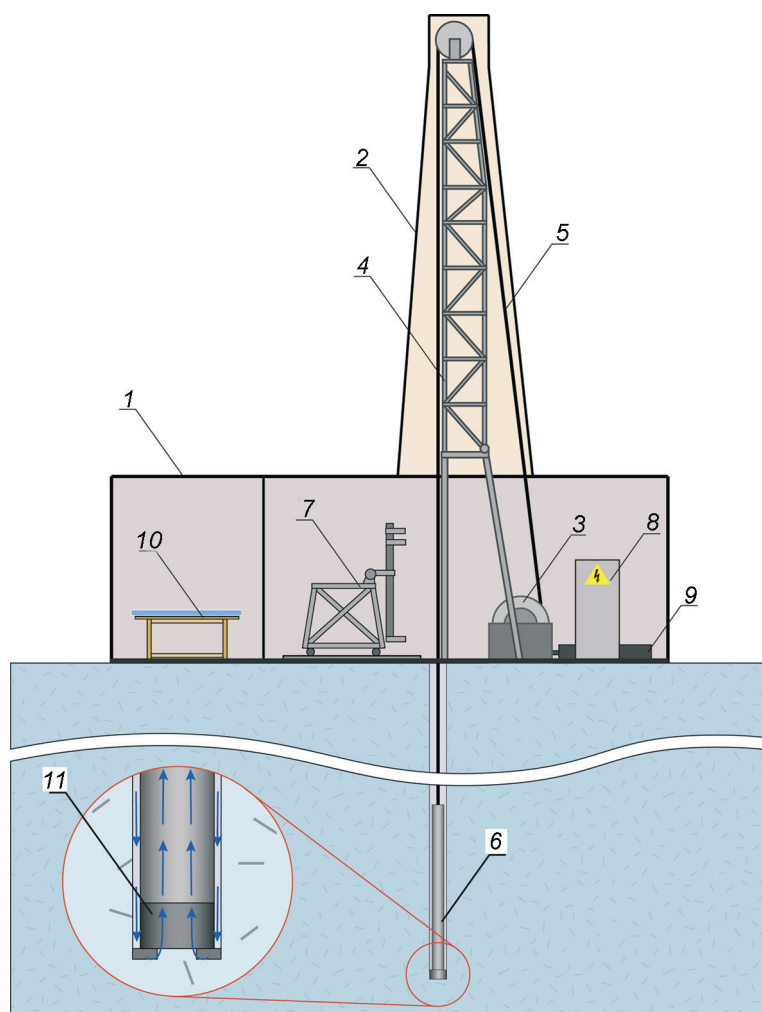


Рис. 1. Схема бурового оборудования на куполе Академии наук:

1 – буровое здание; 2 – снегозащитный чехол мачты; 3 – буровая лебедка; 4 – буровая вышка; 5 – грузонесущий кабель; 6 – буровой снаряд КЭМС-127; 7 – трубозаворот; 8 – электрораспределительный щит; 9 – привод буровой лебедки; 10 – лаборатория обработки керна; 11 – буровая коронка

Fig. 1. Scheme of drilling equipment at Akademii Nauk Glacier:

1 – drilling shelter; 2 – cover of the drill mast; 3 – winch; 4 – drill mast; 5 – cable; 6 – KEMS-127 drill; 7 – pipe screwing device; 8 – electrical switchgear; 9 – winch driving gear; 10 – glaciological laboratory; 11 – drill head

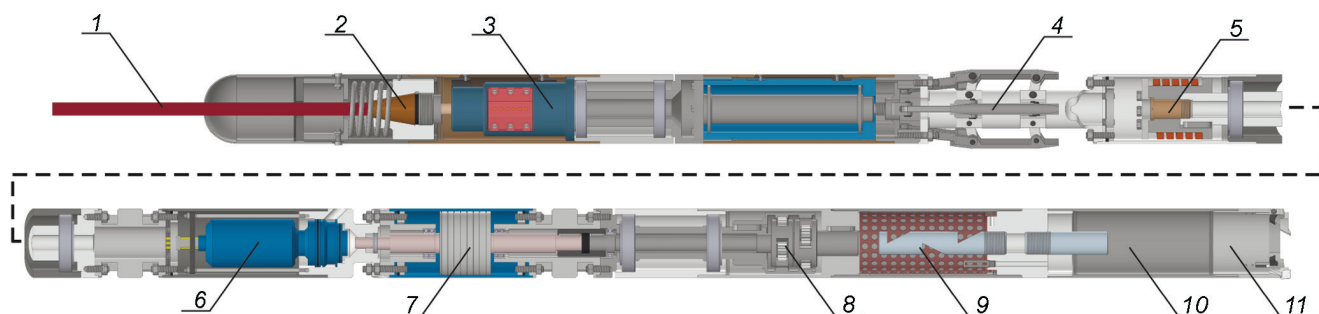


Рис. 2. Буровой снаряд КЭМС-127 (колонковая труба и шламособорный отсек – не в масштабе):

1 – грузонесущий кабель; 2 – кабельный замок; 3 – электроотсек; 4 – распорное устройство; 5 – датчик момента; 6 – вакуумный турбокомпрессор; 7 – приводной электродвигатель; 8 – планетарный редуктор; 9 – шламособорник; 10 – колонковая труба; 11 – буровая коронка

Fig. 2. KEMS-127 drill (core barrel and chips chamber – not to scale):

1 – cable; 2 – cable termination; 3 – electrical section; 4 – antitorque system; 5 – torque sensor; 6 – vacuum turbo compressor; 7 – drive motor; 8 – planetary gearbox; 9 – chip chamber; 10 – core barrel; 11 – drill head

рость бурения, достигающая 180 м/ч [15]. Этот комплекс трижды применялся для сейсмических исследований в Восточной Антарктиде, а один

раз – на Южном полюсе. За время выполнения буровых работ пробурено почти 600 скважин, максимальная глубина которых достигала 90 м, а

Таблица 1. Международный опыт бурения скважин с продувкой забоя сжатым воздухом

| Год | Буровая площадка | Страна | Способ бурения | Число скважин | Глубина скважин, м | Источники |
|------------------|---|-----------------|--|---------------|---|-----------------|
| 1956 | «Мирный», Антарктида | СССР | Вращательное механическое бурение сплошным забоем | 2 | 23,5 и 86,5 | [5] |
| 1956–1957 | Site-2, Гренландия | США | Вращательное механическое колонковое бурение, бурение сплошным забоем | 2 | 305 и 411 | [6, 7] |
| 1957–1959 | Byrd, Антарктида | | Вращательное механическое колонковое бурение | 1 | 309 | [6, 7] |
| 1957–1959 | Little America V, Антарктида | | | 1 | 254,8 (бурение с воздухом до 249) | [6, 8] |
| 1957–1959 | Купол Чурлёниса, Арктика | СССР | Вращательное механическое колонковое бурение | Несколько | От 20 до 80 | [9] |
| 1961 | Roï Vaudouin, Антарктида | Италия, Бельгия | | 2 | 17 и 115,72 (бурение с воздухом с 44) | [10] |
| 1985–1986 | База «Дружная», Антарктида | СССР | Вращательное механическое колонковое бурение комплексом ССК-59, бурение сплошным забоем | 2 | 310 и 300,5 (бурение с воздухом до 280) | [11, 12] |
| 1999–2000 | Купол Академии наук, Арктика | Россия | Колонковое бурение электро-механическим снарядом на грузонесущем кабеле (призабойная циркуляция воздуха) | 1 | 720 (бурение с воздухом до 109) | [13, 14] |
| 2002–2011 | Восточная Антарктида, Южный полюс | США | Вращательное шлангокабельное бурение сплошным забоем комплексом RAM | Около 600 | До 90 | [2, 12, 15, 16] |
| 2019–наст. время | Raven camp, Гренландия; WAIS Divide, Антарктида | | Вращательное шлангокабельное бурение сплошным забоем комплексом RAM-2 | 40 | До 54 | [16] |

суммарный объём бурения составил 32 000 м [16]. Буровые работы в Восточной Антарктиде показали высокую эффективность системы, однако опыт бурения на Южном полюсе не был столь удачным. Максимально достигнутая глубина скважин – 63 м, предположительно из-за недостаточной плотности фирна, что приводило к повышенной потере очистного агента [2].

В начале 2016 г. были начата разработка новой версии комплекса RAM – RAM-2. Основное отличием RAM-2 от RAM – масса бурового оборудования была снижена более чем в пять раз. Комплекс RAM-2 испытан в лабораторных и в полевых условиях в Гренландии и Антарктике. При испытаниях на ледниках Гренландии и Антарктиды суммарно было пробурено 40 скважин максимальной глубиной 54 м. Полевые испытания показали, что на данный момент комплекс RAM-2 не способен обеспечить бурение скважин на требуемую глубину 100 м [16]. В табл. 1 представлены результаты обзора рассмотренных проектов бурения.

Способ механического бурения с обратной призабойной циркуляцией сжатого воздуха

Опираясь на проведённый обзор, можно выделить два основных недостатка использования сжатого воздуха в качестве очистного агента при бурении ледников: а) катастрофические потери сжатого воздуха в проницаемых слоях снежно-фирнового горизонта; б) образование ледяных сальников и накопление изморози на буровом оборудовании и стенках скважины.

Первый недостаток в значительной степени повлиял на ход буровых работ как отечественных (бурение на куполе Чурлёниса [11], на станции «Мирный» [5], на станции «Дружная» [11, 12]), так и зарубежных проектов (бурение на станции Site-2 и станции Byrd [6, 7], бурение комплексом RAM-2 [16]). Для решения данной проблемы проницаемый участок скважины перекрывали обсадной колонной (бурение на станциях Site-2, Byrd, Roï Vaudouin) или использовали высокопроизводительные компрессоры (буровой ком-

плекс RAM [15]). Вторым недостатком были аварийные ситуации, отказы оборудования, заклинивания бурового снаряда. Чтобы избежать возникновения таких ситуаций, сжатый воздух следует охлаждать и отделять от него лишнюю влагу перед подачей на забой. Кроме этого, для устранения нежелательных образований льда применяли горячую воду (бурение на станции «Мирный»), соль (бурение на базе «Дружная») и спирт (комплексы RAM и RAM-2).

Для устранения описанных здесь недостатков авторы предлагают способ механического бурения снарядом на грузонесущем кабеле с обратной призабойной циркуляцией сжатого воздуха. Данный способ основан на модернизации конструкции колонкового электромеханического снаряда КЭМС-132, который в настоящее время применяется для бурения с заливочной жидкостью на станции Восток под условия бурения проницаемых снежно-фирновых горизонтов. Наиболее значимое изменение конструкции – замена насоса на вакуумную турбину, что позволяет создать циркуляцию сжатого воздуха в призабойной зоне. Принцип работы предлагаемого снаряда показан на рис. 3, а. Буровой снаряд спускается в скважину на грузонесущем кабеле, закреплённом в кабельном замке. В электроотсеке размещают токосъёмник, понижающий трансформатор и другое электрооборудование. Распорное устройство служит для предотвращения вращения верхней части снаряда в скважине. Электродвигатель через редуктор приводит во вращение колонковую трубу снаряда и вакуумную турбину. Вращение вакуумной турбины создаёт разрежение воздуха. Поток сжатого воздуха увлекает буровой шлам с забоя и движется вверх между стенками колонковой трубы и ледяного керна. Буровой шлам по шламоподъёмной трубе попадает в шламособорник, сетчатый фильтр которого проницаем для воздуха, но непроницаем для шлама. Очищенный от шлама воздух поступает в вакуумную турбину, после чего выбрасывается в затрубное пространство. Для бурения планируется применять трёхрезцовую буровую коронку (см. рис. 3, б).

Предлагаемый способ лишён перечисленных ранее недостатков. При бурении снарядами на грузонесущем кабеле с призабойной циркуляцией сжатого воздуха проницаемость снежно-фирнового горизонта ледника не оказывает

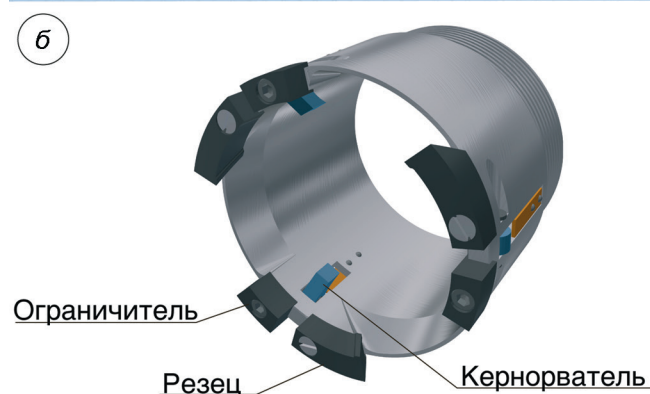
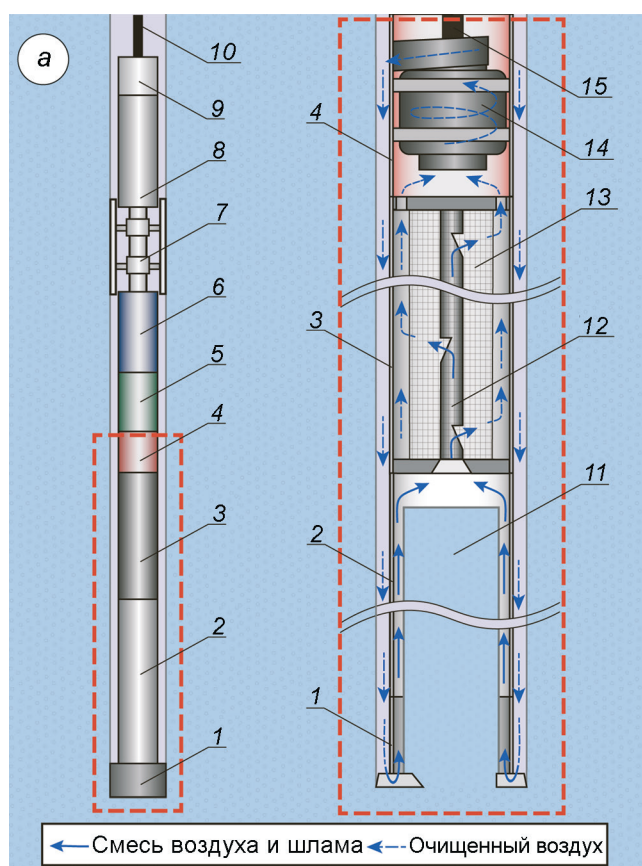


Рис. 3. Предлагаемый способ колонкового механического бурения.

а – принципиальная схема электромеханического снаряда на грузонесущем кабеле с обратной призабойной циркуляцией воздуха: 1 – буровая коронка; 2 – колонковая труба; 3 – шламособорник; 4 – вакуумная турбина; 5 – редуктор; 6 – приводной электродвигатель; 7 – распорное устройство; 8 – электроотсек; 9 – кабельный замок; 10 – грузонесущий кабель; 11 – ледяной керн; 12 – шламоподъёмная труба; 13 – сетчатый фильтр; 14 – вакуумная турбина; 15 – приводной вал турбины; **б** – модель буровой коронки

Fig. 3. The proposed method of mechanical core drilling, **a** – a schematic diagram of a cable suspended electromechanical drill with bottom-hole air reverse circulation. 1 – drill head; 2 – core barrel; 3 – chip chamber; 4 – vacuum turbine; 5 – gear reducer; 6 – drive motor; 7 – antitorque system; 8 – electrical section; 9 – cable termination; 10 – cable; 11 – ice core; 12 – chip tube; 13 – mesh filter; 14 – vacuum impeller; 15 – drive shaft of impeller; **b** – 3D-model of the drill head

Таблица 2. Сравнение основных способов бурения верхних горизонтов ледников

| Способ бурения | Достоинства | Недостатки |
|--|---|--|
| Механическое, снарядами с обратной призабойной циркуляцией воздуха | <ol style="list-style-type: none"> 1. Высокая производительность бурения. 2. Низкая энергоёмкость процесса бурения. 3. Возможность восполнения очистного агента без потерь. 4. Качество керна, пригодное для гляциологических исследований. | Высокие требования к качеству изготовления и сборки бурового снаряда. |
| Механическое, шнековыми снарядами | <ol style="list-style-type: none"> 1. Высокая производительность бурения. 2. Низкая энергоёмкость процесса бурения. 3. Отсутствие очистного агента. 4. Качество керна, пригодное для гляциологических исследований. | <ol style="list-style-type: none"> 1. Опасность заклинивания бурового снаряда транспортируемым шламом. 2. Большие затраты энергии на транспортировку шлама. 3. Небольшая длина керна (1–1,2 м). |
| Тепловое | Высокая производительность при бурении фирна с низкой плотностью. | <ol style="list-style-type: none"> 1. Существенное снижение производительности с увеличением плотности фирна. 2. Высокая энергоёмкость. 3. Сложность подбора и контроля параметров бурения для обеспечения качественного керна. |

значительного влияния на процесс бурения. Это объясняется тем, что поток воздуха, транспортирующий ледяной шлам, движется внутри снаряда, не контактируя с затрубным пространством, а следовательно, потерь очистного агента практически не происходит. Температура очистного агента и наличие в нём влаги при использовании призабойной циркуляции воздуха также серьёзно не влияют на бурение. Температура циркулируемого воздуха близка к температуре буримого льда (от -42 до -53 °С [17]), следовательно, очистной агент не расплавит стенки скважины, а образование изморози на буровом оборудовании будет незначительным и не повлияет на ход буровых работ. Доказательство изложенных утверждений – опыт успешного бурения скважины на куполе Академии наук в 1999–2000 гг. снарядам КЭМС-127.

В табл. 2 сравниваются достоинства и недостатки предлагаемого способа с двумя наиболее распространёнными способами бурения снежно-фирнового горизонта – шнековыми и тепловыми снарядами. Проведённый нами анализ позволяет считать, что бурение снарядами на грузонесущем кабеле с очисткой забоя сжатым воздухом – наиболее перспективный способ бурения проницаемых снежно-фирновых горизонтов холодных ледников Антарктиды и Гренландии. Аналогичного мнения о перспективности данного способа придерживаются китайские учёные из Цзилиньского университета. Они разработали буровой снаряд, при работе которого транспортировка шлама происходит с помощью

сжатого воздуха. Стендовые испытания показали, что новый снаряд пригоден для колонкового бурения проницаемого снежно-фирнового слоя ледника, что было доказано в лабораторных условиях. Полевые испытания данного снаряда пока не проводились [18].

Исследование процесса транспортировки ледяного шлама сжатым воздухом

При переходе на бурение с продувкой воздухом вместо промывки заливочной жидкостью, как правило, не требуется менять осевую нагрузку на забой и частоту вращения коронки. Однако процесс движения воздуха по длинным каналам с различными осевыми сечениями значительно отличается от процесса движения несжимаемой жидкости [19]. Это означает, что для бурения с воздухом существующие значения расхода и давления насоса, а также скорость потока жидкости для снаряда КЭМС-132 непригодны. Основные параметры, с определения которых начинается расчёт бурения с продувкой, – требуемая скорость воздушного потока и критическая скорость.

Скорость воздушного потока в вертикальном канале, при которой частица находится в установившемся взвешенном состоянии, называется скоростью витания (*suspension velocity*). В бурении закрепился термин «критическая скорость», или «critical speed» [19]. В тот момент, когда скорость восходящего потока превышает критиче-

скую скорость частицы, она начинает своё движение по каналу. Таким образом, зная критическую скорость частиц бурового шлама, можно найти требуемую скорость восходящего потока для эффективного бурения. Скорость потока воздуха должна быть достаточной, чтобы обеспечивать транспортировку шлама и при этом не оказывать разрушающего воздействия на хрупкий снежно-фирновый керн. Для расчёта *критической скорости* w , м/с, принимается, что тело в потоке имеет форму идеального шара, для которого миделево сечение (наибольшее по площади поперечное сечение тела, движущегося в воде или воздухе) постоянно и не зависит от угла атаки (рис. 4). Однако даже для шара задача нахождения критической скорости не поддаётся полному аналитическому решению, поэтому формулы для расчёта критической скорости основаны на экспериментальных данных и эмпирических связях между ними. Существуют десятки расчётных формул для критической скорости шара, каждая из которых справедлива для условий, в которых был проведён эксперимент. При использовании такой формулы в условиях, отличных от экспериментальных, результаты вычислений значительно расходятся с фактическими значениями. Некоторые из таких формул приведены в табл. 3. При вычислениях критической скорости учитываются такие параметры, как: d – диаметр частицы, м; $\rho_{\text{ч}}$ – плотность частицы, кг/м³; $\rho_{\text{в}}$ – плотность воздуха, кг/м³; ν – кинематическая вязкость воздуха, м²/с; c – коэффициент сопротивления; Ar – параметр Архимеда (определяет отношение выталкивающей силы Архимеда к силам инерции); Re – критерий Рейнольдса (характеризует режим течения жидкости).

Используя каждую из приведённых в табл. 3 формул, был выполнен расчёт критической скорости для частицы ледяного шлама диаметром 1 мм (см. табл. 3). Результаты вычислений показали (табл. 4), что значение w , полученное при применении формулы (4), наиболее близко к среднему значению критической скорости $w_{\text{сред}}$. В то же время, результат вычислений по формуле (6), которая была применена учёными Цилинского университета для расчёта параметров бурения с воздухом [24], много больше $w_{\text{сред}}$. Отметим, что все шесть формул выведены на основании экспериментов, проведённых в стандартных условиях давления окружающей среды

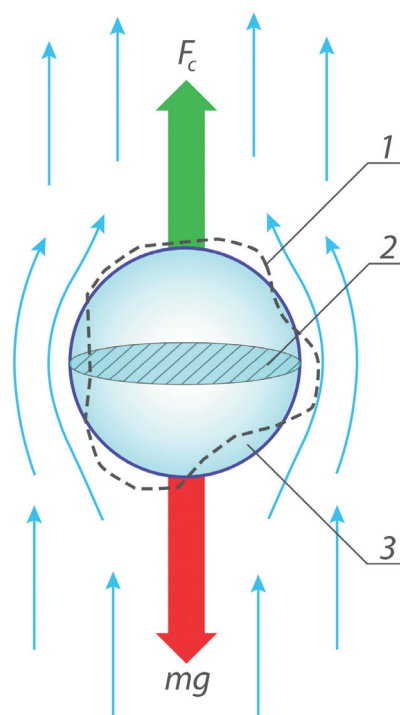


Рис. 4. Схема установившегося положения частицы в восходящем потоке воздуха, при котором сила сопротивления среды F_c равна массе частицы.

1 – реальная форма частицы; 2 – миделево сечение; 3 – эквивалентная форма частицы (идеальный шар)

Fig. 4. Scheme of the stationary state of a particle in an ascending air flow at which the drag force F_c is equal to the weight of the particle.

1 – real shape of a particle; 2 – maximum cross section; 3 – equivalent shape of a particle (perfect sphere)

(760 мм рт. ст.) и положительной температуры. Кроме того, объектами исследования были шары из стекла и металла, плотность которых значительно выше плотности льда. Экспериментов по выявлению критической скорости для ледяных сфер не проводилось.

Требуемая скорость восходящего потока воздуха при бурении с продувкой должна быть выше критической. Скорость потока воздуха должна быть достаточной, чтобы обеспечить транспортировку шлама от забоя до шламособорника и при этом не оказывать разрушающего воздействия на хрупкий снежно-фирновый керн. Так, Б.Б. Кудряшов считает [19], что для эффективного бурения необходимо использовать скорость потока воздуха, на 20% превышающую критическую скорость. В то же время Е.А. Жихарев [25] утверждает, что скорость воздушного потока в канале должна вдвое

Таблица 3. Формулы расчёта критической скорости шара w , м/с

| Номер формулы и авторы | Формула | Условия применения формулы | Сфера применения | Источники |
|----------------------------------|--|--------------------------------------|---|-----------|
| 1. В.А. Олевский | $5,78(d(\rho_{\text{ч}} - \rho_{\text{в}})/\rho_{\text{в}})^{1/2}$ | $\sim 2500 < Re < \sim 1 \cdot 10^5$ | Бурение, обогащение полезных ископаемых | [20] |
| 2. К.М. Гринев | $5,7(d\rho_{\text{ч}}/\rho_{\text{в}})^{1/2}$ | $Re = 5000, c = 0,39$ | Пневматический транспорт | [21] |
| 3. Б.Б. Кудряшов | $(v/d)\exp 10((\ln Ar + 2,3)^{1/2}/2,3 - 1)$ | $\sim 2500 < Re < \sim 1 \cdot 10^5$ | Бурение | [22] |
| 4. Б.Б. Кудряшов | $(v/d)\exp 3((3 + 1,97 \ln Ar)^{1/2} - 3)$ | $1 < Re < 1 \cdot 10^5$ | | [19] |
| 5. Б.И. Роганов, М.П. Калинушкин | $3,62(d\rho_{\text{ч}}/\rho_{\text{в}})^{1/2}$ | Не указаны | Пневматический транспорт | [23] |
| 6. Li Zhan-jun, Zheng Bing-xu | $5,45(((\rho_{\text{ч}}/\rho_{\text{в}}) - 1)gd)^{1/2}$ | | Взрывные работы, бурение | [18, 24] |

Таблица 4. Результаты расчёта критической скорости по заданным параметрам

| Номер формулы | Заданные условия | Расчётное значение w , м/с | Среднее значение $w_{\text{сред}}$, м/с | $((w - w_{\text{сред}})/w)100$, % |
|---------------|--|------------------------------|--|------------------------------------|
| 1 | $d = 1$ мм; $\rho_{\text{ч}} = 916,7$ кг/м ³ ; $\rho_{\text{в}} = 1,24$ кг/м ³ ; $v = 1,45 \cdot 10^{-5}$ м ² /с; $Ar = 34\,447$ (для формул 3 и 4), | 4,97 | 4,08 | +17,9 |
| 2 | | 4,9 | | +16,7 |
| 3 | | 3,63 | | -12,4 |
| 4 | | 3,8 | | -7,4 |
| 5 | | 3,11 | | -31,2 |
| 6 | | 14,67 | Не учитывается в $w_{\text{сред}}$ | —* |

*Отклонение не определялось из-за большой разницы между расчётным и средним значением.

превышать критическую скорость. Экспериментов по нахождению зависимостей требуемой скорости потока воздуха от критической скорости частиц ледяного шлама пока не проводилось. Таким образом, для качественного расчёта параметров бурения льда с использованием сжатого воздуха в качестве очистного агента необходимо провести полный факторный эксперимент по определению скоростей витания частиц ледяного шлама в условиях Центральной Антарктиды (отрицательная окружающая температура, низкое атмосферное давление, практически нулевая абсолютная влажность воздуха).

Заключение

Выполненный обзор проектов бурения скважин во льду и анализ их результатов позволил сделать вывод о целесообразности применения технологии бурения скважин в снежно-фирновой зоне снарядами на грузонесущем кабеле с призабойной циркуляцией сжатого воздуха по следующим причинам: 1) низкие потери очистного агента в проницаемых слоях ледника из-за отсутствия его контакта с затрубным простран-

ством при транспортировке шлама; 2) возможность очистного агента в случае потерь за счёт его неограниченного запаса на месте бурения; 3) высокая производительность процесса бурения по сравнению с другими методами колонкового бурения в проницаемых снежно-фирновых горизонтах ледников; 4) качество отобранного керна отвечает необходимым требованиям для проведения гляциологических исследований.

В настоящее время в Санкт-Петербургском горном университете на базе Научного центра «Арктика» и кафедры бурения скважин ведётся работа по подготовке полного факторного эксперимента в условиях Центральной Антарктиды. Цели эксперимента: 1) определение параметров ледяного шлама (размер частиц, сыпучий состав, форма, насыпная плотность) и их зависимость от глубины бурения; 2) нахождение скоростей витания частиц ледяного шлама различной крупности; 3) определение требуемой скорости потока для эффективной транспортировки ледяного шлама; 4) подбор оптимальной конструкции для шламоподъёмной трубы и шламовых фильтров.

Проведение эксперимента включено в план работ гляциобурового отряда на станции Вос-

ток в летнем сезоне 67-й РАЭ. Полученные по итогам эксперимента данные будут положены в основу создания нового электромеханического снаряда на грузонесущем кабеле с призабойной циркуляцией сжатого воздуха. Результаты выполненных экспериментальных исследований планируется опубликовать в следующих номерах журнала «Лёд и Снег».

Благодарности. Исследование выполнено с помощью субсидии на выполнение Государственного задания в сфере научной деятельности на 2021 г. № FSRW-2021-0011.

Acknowledgements. The research was performed at the expense of the subsidy for the state assignment in the field of scientific activity for 2021 № FSRW-2021-0011.

Литература

References

1. Fourteau K., Arnaud L., Faïn X., Martinerie P., Etheridge D., Lipenkov V., Barnola J. Historical porosity data in polar firn // *Earth System Science Data*. 2020. № 12. P. 1171–1177. doi: 10.5194/essd-12-1171-2020.
2. Whelsky A.N., Albert M.R. Firn permeability impacts on pressure loss associated with rapid air movement drilling // *Cold Regions Science and Technology*. 2016. V. 123. P. 149–154. doi: 10.1016/J.COLDREGIONS.2015.11.018.
3. Гляциологический словарь / Под ред. В.М. Котлякова. Л.: Гидрометеиздат, 1984. 564 с.
4. Верес А.Н., Екайкин А.А., Липенков В.Я., Туркеев А.В., Ходжер Т.В. Первые данные о климатической изменчивости в районе ст. Восток (Центральная Антарктида) за последние 2000 лет по результатам изучения снежно-фирнового керна // *Проблемы Арктики и Антарктики*. 2020. № 66 (4). С. 482–500. doi: 10.30758/0555-2648-2020-66-4-482-500.
5. Каница А.П. Опыт бурения льда в Антарктиде с очисткой забоя воздухом // *Бурение геологоразведочных скважин колонковым способом с очисткой забоя воздухом*. М.: Госгеолтехиздат, 1958. С. 78–81.
6. Lange G.R. Deep rotary core drilling in ice. Hanover, New Hampshire: USA CRREL, 1973. 47 p.
7. Patenaude R.W., Marshall E.W., Gow A.J. Deep core drilling in ice, Byrd Station, Antarctica. Wilmette, Illinois: USA SIPRE, 1959. 12 p.
8. Ragle R.H., Hansen B.L., Gow A.J., Patenaude R.W. Deep core drilling in the Ross Ice Shelf, Little America V. Wilmette, Illinois: USA SIPRE, 1960. 10 p.
9. Базанов Л.Д. Опыт колонкового бурения на ледниках Земли Франца-Иосифа // *Исследования ледников и ледниковых районов*. 1961. № 1. С. 109–114.
10. Tongiorgi E., Picciotto E., de Breuck W., Norling T., Giot J., Pantanetti F. Deep drilling at base Roi Baudouin, Dronning Maud Land, Antarctica // *Journ. of Glaciology*. 1962. V. 4. № 31. P. 101–110.
11. Кудряшов Б.Б., Бобин Н.Е., Степанов Г.К. Буровой комплекс для проходки скважин на шельфовых ледниках Антарктиды // *Разработка и совершенствование технологии алмазного бурения в сложных горно-геологических условиях* / Отв. ред. В.И. Васильев. М.: ВПО «Союзгеотехника», 1983. С. 76–81.
12. Talalay P.G. *Mechanical Ice Drilling Technology*. Singapore: Springer, 2016. 284 p. doi: 10.1007/978-981-10-0560-2.
1. Fourteau K., Arnaud L., Faïn X., Martinerie P., Etheridge D., Lipenkov V., Barnola J. Historical porosity data in polar firn. *Earth System Science Data*. 2020, 12: 1171–1177. doi: 10.5194/essd-12-1171-2020.
2. Whelsky A.N., Albert M.R. Firn permeability impacts on pressure loss associated with rapid air movement drilling. *Cold Regions Science and Technology*. 2016, 123: 149–154. doi: 10.1016/J.COLDREGIONS.2015.11.018.
3. *Glyaciologicheskij slovar'*: Glaciological dictionary. Ed. V.M. Kotlyakov. Leningrad: Gidrometeoizdat, 1984: 564 p. [In Russian].
4. Veres A.N., Ekaikin A.A., Lipenkov V.Ya., Turkeev A.V., Khodzher T.V. First data on the climate variability in the vicinity of Vostok station (Central Antarctica) over the past 2,000 years based on the study of show-firn core. *Problemy Arktiki i Antarktiki*. Arctic and Antarctic research. 2020, 66 (4): 482–500. [In Russian]. doi: 10.30758/0555-2648-2020-66-4-482-500.
5. Kapitsa A.P. The experience of ice drilling in Antarctica with air bottom hole cleaning. *Burenie geologorazvedochnykh skvazhin kolonkovym sposobom s oshistkoi zaboya vozdukhom*. Core drilling of prospecting boreholes with bottom hole air cleaning. M.: Gosgeoltekhizdat, 1958: 78–81. [In Russian].
6. Lange G.R. Deep rotary core drilling in ice. Hanover, New Hampshire: USA CRREL, 1973: 47 p.
7. Patenaude R.W., Marshall E.W., Gow A.J. Deep core drilling in ice, Byrd Station, Antarctica. Wilmette, Illinois: USA SIPRE, 1959: 12 p.
8. Ragle R.H., Hansen B.L., Gow A.J., Patenaude R.W. Deep core drilling in the Ross Ice Shelf, Little America V. Wilmette, Illinois: USA SIPRE, 1960: 10 p.
9. Bazanov L.D. Franz-Joseph glacier drilling experience. *Issledovaniya lednikov i lednikovyykh raionov*. Studies of glaciers and glacial areas. 1961, 1: 109–114. [In Russian].
10. Tongiorgi E., Picciotto E., de Breuck W., Norling T., Giot J., Pantanetti F. Deep drilling at base Roi Baudouin, Dronning Maud Land, Antarctica. *Journ. of Glaciology*. 1962, 4 (31): 101–110.
11. Kudryashov B.B., Bobin N.E., Stepanov G.K. Drilling complex for drilling boreholes on Antarctic ice shelves. *Razrabotka i sovershenstvovanie tekhnologii almaznogo bureniya v slozhnykh gorno-geologicheskikh usloviyakh: sbornik nauchnykh trudov*. Development and enhancement of diamond drilling technology in complex mining and geological conditions: collection of scientific papers. Ed. V.I. Vasil'ev. M.: VPO «Soyuzgeotekhnika», 1983: 76–81. [In Russian].
12. Talalay P.G. *Mechanical Ice Drilling Technology*. Singapore: Springer, 2016: 284 p. doi: 10.1007/978-981-10-0560-2.

13. Саватюгин Л.М., Архипов С.М., Васильев Н.И., Вострецов Р.Н., Фритцше Д., Миллер Х. Российско-германские гляциологические исследования на Северной Земле и прилегающих островах в 2000 г. // МГИ. 2001. № 91. С. 150–162.
14. Fritzsche D., Wilhelms F., Savatyugin L., Pinglot J., Meyer H., Hubberten H., Miller H. A new deep ice core from Akademii Nauk ice cap, Severnaya Zemlya, Eurasian Arctic: First results // Annals of Glaciology. 2002. V. 35. P. 25–28. doi: 10.3189/172756402781816645.
15. Bentley C.R., Koci B.R., Augustin L.J.M., Bolsey R.J., Green J.A., Kyne J.D., Lebar D.A., Mason W.P., Shturmakov A.J., Engelhardt H.F., Harrison W.D., Hecht M.H., Zagorodnov V. // Chapter 4: Ice Drilling and Coring. Drilling in Extreme Environments: Penetration and Sampling on Earth and other Planets / Eds.: Y. Bar-Cohen and K. Zacny. Wiley-VCH Verlag GmbH & amp; Co. KGaA, Weinheim, Germany, 2009. 221–308. doi: 10.1002/9783527626625.ch4.
16. Gibson C., Boeckmann G., Meulemans Z., Kuhl T., Koehler J., Johnson J., Slawny K. RAM-2 Drill system development: An upgrade of the Rapid Air Movement Drill // Annals of Glaciology. 2020. № 62 (84). P. 1–10. doi: 10.1017/aog.2020.72.
17. Шибаев Ю.А., Чихачев К.Б., Липенков В.Я., Екайкин А.А., Лёфевр Э., Арно Л., Петти Ж. Сезонные вариации температуры снежной толщи и теплопроводность снега в районе станции Восток, Антарктида // Проблемы Арктики и Антарктики. 2019. № 65 (2). С. 169–185. doi: 10.30758/0555-2648-2019-65-2-169-185.
18. Hu Z., Talalay P., Zheng Z., Cao P., Shi G., Li Y., Ma H. Air reverse circulation at the hole bottom in ice-core drilling // Journ. of Glaciology. 2019. V. 65. № 249. P. 149–156. doi: 10.1017/jog.2018.95.
19. Кудряшов Б.Б., Кирсанов А.И. Бурение разведочных скважин с применением воздуха. М.: Недра, 1990. 263 с.
20. Олевский В.А. Скорость свободного падения частиц в жидкой среде // Журнал прикладной химии. 1955. Т. 28. № 8. С. 849–856.
21. Гринева К.М. Пневматический транспорт в цементной промышленности. М.: Гос. изд-во литературы по строительным материалам, 1951. 139 с.
22. Шамшев Ф.А., Тараканов С.Н., Кудряшов Б.Б., Парицкий Ю.М., Яковлев А.М. Технология и техника разведочного бурения. Учебник. 3 изд., перераб. и доп. М.: Недра, 1983. 565 с.
23. Калинушкин М.П. Пневматический транспорт в строительстве. М.: Стройиздат, 1961. 160 с.
24. Li Z., Zheng B. Mechanism of the movement of dust particles // Blasting. 2003. V. 20. № 4. P. 17–19.
25. Жихарев Е.А. Экспериментальное исследование характера движения частиц в трубопроводах пневматического транспорта // Инженерно-физический журнал. 1959. Т. 2. № 2. С. 25–29.
13. Savatyugin L.M., Arkhipov S.M., Vasil'ev N.I., Vostretsov R.N., Fritzsche D., Miller Kh. Rossiysko-german-skie glyatsiologicheskie issledovaniya na Severnoi Zemle i prilegayushchikh ostrovakh v 2000 g. Russian-German glaciological studies at Severnaya Zemlya and adjacent islands in 2000. Materialy Glyatsiologicheskikh Issledovaniy. Data of Glaciological Studies. 2001, 91: 150–162. [In Russian].
14. Fritzsche D., Wilhelms F., Savatyugin L., Pinglot J., Meyer H., Hubberten H., Miller H. A new deep ice core from Akademii Nauk ice cap, Severnaya Zemlya, Eurasian Arctic: First results. Annals of Glaciology. 2002, 35: 25–28. doi: 10.3189/172756402781816645.
15. Bentley C.R., Koci B.R., Augustin L.J.M., Bolsey R.J., Green J.A., Kyne J.D., Lebar D.A., Mason W.P., Shturmakov A.J., Engelhardt H.F., Harrison W.D., Hecht M.H., Zagorodnov V. Chapter 4: Ice Drilling and Coring. Drilling in Extreme Environments: Penetration and Sampling on Earth and other Planets. Eds. Y. Bar-Cohen and K. Zacny. Wiley-VCH Verlag GmbH & amp; Co. KGaA, Weinheim, Germany. 2009: 221–308. doi: 10.1002/9783527626625.ch4.
16. Gibson C., Boeckmann G., Meulemans Z., Kuhl T., Koehler J., Johnson J., Slawny K. RAM-2 Drill system development: An upgrade of the Rapid Air Movement Drill. Annals of Glaciology. 2020. № 62 (84): 1–10. doi: 10.1017/aog.2020.72.
17. Shibaev Yu.A., Chikhachev K.B., Lipenkov V.Ya., Ekai-kin A.A., Lefevr E., Arno L., Peti Zh. Sezonnnye variatsii temperatury snezhnoi tolshchi i teploprovodnost' snega v raione stantsii Vostok, Antarktida. Seasonal variations of snowpack temperature and thermal conductivity of snow in the vicinity of Vostok station, Antarctica. Problemy Arktiki i Antark-tiki. Arctic and Antarctic research. 2019, 65 (2): 169–185. [In Russian]. doi: 10.30758/0555-2648-2019-65-2-169-185.
18. Hu Z., Talalay P., Zheng Z., Cao P., Shi G., Li Y., Ma H. Air reverse circulation at the hole bottom in ice-core drilling. Journ. of Glaciology. 2019, 65 (249): 149–156. doi: 10.1017/jog.2018.95.
19. Kudryashov B.B., Kirsanov A.I. Burenie razvedochnykh skvazhin s primeneniem vozduha. Exploration air drilling. M.: Nedra, 1990: 263 p. [In Russian].
20. Olevskiy V.A. Skorost svobodnogo padeniya chastic v zhidkoj srede. Free fall velocity of particles in a liquid medium. Zhurnal prikladnoj himii. Journ. Of Applied Chemistry. 1955, 28 (8): 849–856. [In Russian].
21. Grinev K.M. Pnevmaticheskij transport v cementnoj promyshlennosti. Pneumatic transport in the cement industry. M.: State publishing house of literature on building materials, 1951: 139 p. [In Russian].
22. Shamshev F.A., Tarakanov S.N., Kudryashov B.B., Parijskij Yu.M., Yakovlev A.M. Tekhnologiya i tekhnika razvedochnogo bureniya. Exploration drilling technology and techniques. Textbook. 3rd ed., reprint and additional. M.: Nedra, 1983: 565 p. [In Russian].
23. Kalinushkin M.P. Pnevmaticheskij transport v stroitel'stve. Pneumatic transport in construction. M.: Stroyizdat, 1961: 160 p. [In Russian].
24. Li Z., Zheng B. Mechanism of the movement of dust particles. Blasting. 2003, 20 (4): 17–19.
25. Zhiharev E.A. Experimental study of the nature of the movement of particles in pipelines of pneumatic transport. Inzhenerno-fizicheskij zhurnal. Engineering Physics Journ. 1959, 2 (2): 25–29. [In Russian].