

## КОМПАКТНЫЕ ПИКОСЕКУНДНЫЕ ДИОДНЫЕ ЛАЗЕРЫ

© 2022 г. Е. С. Воропай<sup>a</sup>, К. Ф. Ермалицкая<sup>a</sup>, Ф. А. Ермалицкий<sup>a,\*</sup>,  
А. Е. Радько<sup>b</sup>, Н. В. Ржеуцкий<sup>c</sup>, М. П. Самцов<sup>b</sup>

<sup>a</sup> Белорусский государственный университет  
Беларусь, 220030, Минск, просп. Независимости, 4

<sup>b</sup> Институт прикладных физических проблем им. А.Н. Севченко БГУ  
Беларусь, 220062, Минск, ул. Курчатова, 7

<sup>c</sup> Институт физики НАН Беларуси  
Беларусь, 220072, Минск, просп. Независимости, 68

\*e-mail: f.ermalitski@gmail.com

Поступила в редакцию 31.05.2021 г.

После доработки 06.09.2021 г.

Принята к публикации 09.09.2021 г.

Приведены электрическая схема, описание конструкции и результаты измерений излучательных ватт-амперных и временных характеристик компактных недорогих излучателей на основе серийных лазерных диодов с длинами волн от 405 до 850 нм, работающих в пикосекундном (70–180 пс) и наносекундном (0.69–1.2 нс) режимах. Оптический излучатель включает в себя задающий кварцевый генератор на основе микроконтроллера (частоты 76 Гц–20/80 МГц), цепь синхронизации, низковольтный (9–12 В) формирователь субнаносекундных электрических импульсов, работающий по методу двойного дифференцирования, цепь накачки с подстраиваемым источником постоянного тока и лазерный диод. Средняя световая мощность при частоте 80 МГц варьируется в пикорежиме от 0.6 до 1.6 мВт, а в нанорежиме – от 6 до 18 мВт. Питание лазеров осуществляется от серийного блока питания 220 В/12 В, 0.25 А, потребляемая мощность 3 Вт, масса 0.2 кг.

DOI: 10.31857/S0032816222010232

Стремительное развитие оптических устройств как в телекоммуникационных отраслях, так и в химических и медицинских исследованиях требует постоянного увеличения скорости обработки информации, а следовательно, частоты следования зондирующих световых сигналов и сокращения их длительности. Это относится и к пикосекундным источникам света для систем времякоррелированного счета фотонов, которые широко используются в различных спектроскопических измерительных системах, в том числе в новейших биомедицинских приложениях типа многомерной FLIM (Fluorescence Lifetime Imaging) диагностики [1, 2]. Так FLIM-диагностика позволяет непосредственно получать информацию о концентрации ионов, pH-факторе, белках и конфигурации белковых взаимодействий, а также метаболических состояниях клеток и тканей. Это особенно актуально для изучения образования и функционирования так называемых немембранных органелл, которые, по современным представлениям, играют определяющую роль в таких процессах, как регуляция транскрипции, старение, апоптоз, репарация ДНК, противовирусный

ответ. Последнее особенно существенно в связи с пандемией, вызванной коронавирусом COVID-19.

Во флуориметрии в качестве высокочастотных источников коротких световых сигналов в последнее время все чаще используются диодные источники света, которые более технологичны и энергоэффективны по сравнению с классическими твердотельными и газовыми лазерами и лампами. Высокоскоростные импульсные диодные источники света используются в двух базовых вариантах – светодиодном и лазерном. Светодиодные источники (Pulsed LEDs) более дешевые и пока незаменимы в ультрафиолетовой (у.ф.) области спектра, от 250 до 370 нм. Они могут иметь длительность световых импульсов на полувысоте 600–800 пс при частоте следования сигналов 10–40 МГц и средней мощности 0.002–0.1 мВт. Лазерные диодные излучатели характеризуются лучшими временными характеристиками (длительность на полувысоте 40–140 пс при рабочей частоте до 100 МГц), большей средней мощностью (0.2–85 мВт) и острой направленностью излучения. Лидерами в данной отрасли являются фирмы Alphasalas, Becker & Hickl, Edinburg Instruments, Hamamatsu Photonics, Horiba Scientific,

NKT Photonics, Pico-Quant [3–9]. Рыночная стоимость выпускаемых ими светодиодных излучателей составляет 1300–2800 евро, а лазерных – 2700–10400 евро.

Высокая стоимость серийных пикосекундных светодиодных и диодно-лазерных излучателей зачастую является препятствием для применения их в целом ряде практических и научных приложений. Стоимость излучателей формируется за счет высокой цены свето- и лазерных диодов специальных типов, а также специализированной электроники. Ценовой фактор становится особенно существенным при необходимости использования нескольких источников с разными длинами волн. Вместе с тем в современной бытовой электронике широко используются быстродействующие оптические носители информации на основе лазерных диодов: синефиолетовых с длиной волны 405 нм (в лазерных дисках стандарта BLU-RAY), красных с длиной волны 650 нм (в DVD) и инфракрасных с длиной волны 785 нм (в CD). Стоимость применяемых в них серийных лазерных диодов не превышает 10–100 евро, что создает предпосылки для создания дешевых, а значит, и доступных высокоскоростных источников света.

В электронике для накачки субнаносекундных светодиодов и лазерных диодов необходим субнаносекундный генератор электрических импульсов с напряжением 5–12 В и током 30–100 мА. Элементной базой могут служить современные доступные высокочастотные транзисторы с быстродействием до 5–7 ГГц, которые теоретически позволяют формировать импульсы с фронтами порядка 50–100 пс. Предельно короткие фронты электрических импульсов, а также их длительности достигаются в режиме лавинного пробоя транзисторов, что и используется в генераторах накачки большинства вышеуказанных производителей пикосекундных диодных лазеров и в лабораторных условиях [10]. Рабочее напряжение таких генераторов составляет 120–140 В при одностороннем включении транзисторов и 200–300 В при каскодном (спаренном последовательном) их включении. Такие генераторы формируют на лазерных диодах суб- и наносекундные импульсы тока амплитудой до 3 А.

Вместе с тем представляется целесообразным использовать более низковольтные, а значит, и более дешевые схемные решения, которые позволяют получать субнаносекундные электрические импульсы с фронтами 80–200 пс. Одним из таких простых вариантов является формирователь субнаносекундных электрических импульсов на основе обострителя фронтов наносекундных импульсов при их одностороннем или двойном дифференцировании [11, 12]. Питательное напряжение при этом может составлять 5–15 В, что позволяет

использовать широко распространенные компактные сетевые блоки питания 220 В/(12–15) В.

В рамках данной концепции были разработаны пикосекундные диодные лазеры, состоящие из компактного блока оптического излучателя и малогабаритного внешнего серийного сетевого блока питания 220 В/12 В, 0,25 А. Блок оптического излучателя содержит 2 задающих кварцевых генератора с управляющим микроконтроллером и с возможностью внешнего управления, цепь синхронизации, низковольтный формирователь наносекундных электрических импульсов, двухступенчатый обостритель сигналов до субнаносекундной длительности на основе дифференцирующих RC-цепочек, цепь накачки лазерного диода на основе подстраиваемого источника постоянного тока и регулятора амплитуды тока накачки, а также лазерный диод. Электрическая схема оптического лазерного излучателя приведена на рис. 1.

Для обеспечения многофункциональности данного лазерного излучателя в нем предусмотрены 3 канала задания частоты следования импульсов. Первый – основной канал – реализован на микроконтроллере  $M_1$  серии Microchip PIC16 с кварцевым резонатором  $Q_1$ ; микросхемы  $M_2$  и  $M_3$  вырабатывают вспомогательные сервисные сигналы. Контроллер данного типа имеет тактовую частоту 20 МГц и за счет встроенного делителя обеспечивает коэффициенты деления 1, 4, ..., 262 144, что позволяет получать частоты от 76 Гц до 20 МГц. Можно использовать и резонаторы других типов с частотами, например, 1 или 10 МГц, при этом минимальная частота составит соответственно 4 или 38 Гц. Второй – высокочастотный канал – реализован на кварцевом генераторе  $Q_2$ , его рабочие частоты могут составлять 40, 60 или 80 МГц. Третий – внешний канал – обеспечивает функционирование оптического излучателя от внешних источников запуска, его рабочая частота может достигать 20 МГц.

Применение контроллера позволяет реализовать цифровое управление частотами излучателя при минимуме используемых элементов и максимальной гибкости измерений. Контроллер запоминает последний используемый режим, что дает возможность быстро возобновлять работу без дополнительных настроек. Три канала задания рабочей частоты лазерного излучателя необходимы для упрощения практической адаптации его к используемым потребителями различным времяизмерительным комплексам, каждый из которых может иметь своеобразную архитектуру управляющих сигналов. Например, докомплектация такими достаточно дешевыми пикосекундными излучателями одноквантовых кинетических спектрометров PicoQuant, Hariba и др., имеющихся во многих лабораториях, позволит расширить их

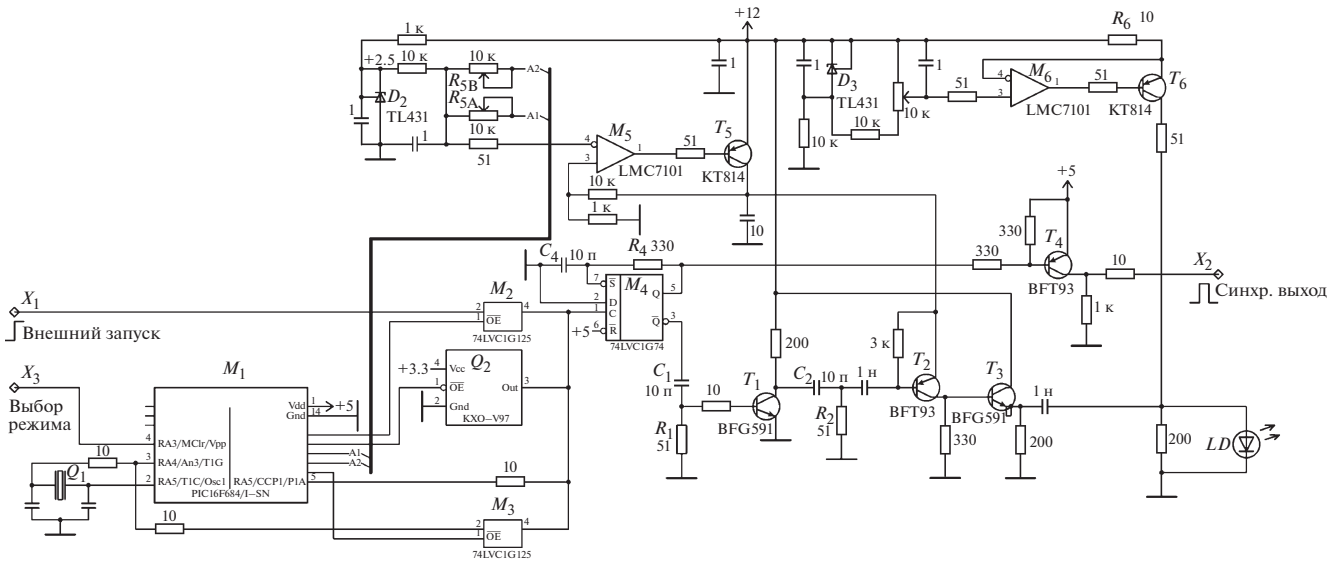


Рис. 1. Электрическая схема оптического лазерного излучателя. *LD* – лазерный диод.

функциональные возможности. К тому же наличие частот герцевого, килогерцевого и мегагерцевого диапазонов дает возможность легко сочетать измерительные режимы прямой и обратной шкалы для флуорометрии.

Следует отметить, что для большинства таких спектрометров использование кварцованных генераторов системно избыточно. Это связано с тем, что в основе функционирования этих спектрометров лежит старт-стопный принцип регистрации временных интервалов – между стартовым импульсом возбуждения и стоповым импульсом люминесценции. При этом флуктуации частоты стартовых импульсов (в нашем случае частоты лазерного излучателя) на погрешность измерений кинетики люминесценции не влияют. Вместе с тем кварцованность частоты крайне необходима с методологической точки зрения при апробации (аттестации) лазерных излучателей на высокоскоростных стрик-камерах с разрешением 10–25 пс (разрешение во времени самих же одноквантовых спектрометров составляет более 100 пс и определяется в большей мере джиттером используемых фотодетекторов).

В стрик-измерителях оптический сигнал должен быть задержан на 100–150 нс относительно электрического сигнала запуска (синхронизации). Возможно, конечно, использование относительно дорогостоящих и громоздких односторонних оптоволоконных линий задержки. Более практичной является чисто электрическая синхронизация с запуском от предыдущего лазерного сигнала. В случае кварцовой частоты следования импульсов, нестабильность которой составляет  $10^{-6}$ , погрешность измерений длительности лазерных сигналов на частоте 20 МГц составляет

0.5 пс. В варианте обычных *RC*-генераторов с их нестабильностью  $10^{-4}$  “размытие” регистрируемых оптических сигналов, вносимое неопределенностью подобной синхронизации, составляет 50 пс.

Цепь синхронизации выполнена (см. рис. 1) на микросхемах *M*<sub>2</sub>, *M*<sub>3</sub>, транзисторе *T*<sub>4</sub> и вырабатывает управляющие сигналы для используемой потребителями регистрирующей аппаратуры в режиме как внутреннего, так и внешнего запуска. Цепь синхронизации обеспечивает возможность при необходимости вводить дополнительную задержку светового сигнала относительно импульса синхронизации, а также позволяет блоку работать с внешними задающими сигналами с частотами до 20 МГц.

Низковольтный формирователь наносекундных электрических импульсов реализован на одновибраторе *M*<sub>4</sub>, который вырабатывает положительный импульс длительностью 12 нс для обострителя сигналов и описанной выше цепи синхронизации. Двухступенчатый обостритель сигналов до субнаносекундной длительности выполнен на основе двух дифференцирующих *RC*-цепочек: *R*<sub>1</sub>*C*<sub>1</sub> и *R*<sub>2</sub>*C*<sub>2</sub>, импульсы с которых усиливаются и инвертируются транзисторами *T*<sub>1</sub> и *T*<sub>2</sub>. При этом формируются импульсы длительностью 2 и 0.8 нс соответственно.

Цепь накачки лазерного диода обеспечивает задание параметров излучаемых световых сигналов – длительности и световой мощности – путем подбора амплитуды импульса накачки и тока смещения для диодов каждого типа. Регулировка амплитуды импульса накачки *U*<sub>LD</sub> от 5 до 12 В осуществляется источником постоянного тока на основе операционного усилителя (микросхема *M*<sub>5</sub>,

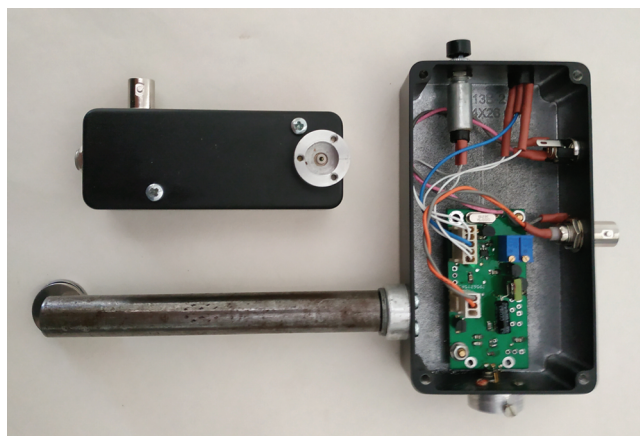


Рис. 2. Общий вид диодного лазера в двух компоновках (один из блоков для наглядности изображен со снятой боковой крышкой)

транзистор  $T_3$ ) и задающего резистора  $R_5$ . Выход данного источника соединен с эмиттером транзистора  $T_2$  обострителя сигналов; импульс соответствующей величины подается на лазерный диод  $LD$  через эмиттерный повторитель на транзисторе  $T_3$ . Ток смещения лазерного диода  $I_{LD}$  в пределах 0–30 мА задается подстраиваемым источником постоянного тока, реализованным на операционном усилителе  $M_6$  и транзисторе  $T_6$ . В качестве светоизлучательных элементов  $LD$  используются серийные лазерные диоды фирм SONY, SONYO, FUJI, SHARP и др.

Вышеописанная электрическая схема оптического излучателя реализована на двухсторонней печатной электрической плате. С установленными электронными компонентами плата имеет габариты  $60 \times 30 \times 20$  мм. С учетом субнаносекундных длительностей электрических сигналов геометрические размеры всех соединений минимизированы, особенно это касается цепей накачки лазерного диода. Сам блок излучателя обычно выполнен в металлическом корпусе. Он может иметь различные габариты и конфигурации крепления излучающего лазера. Типичные размеры блока излучателя в коммерческих корпусах составляют  $115 \times 64 \times 30$  мм и  $80 \times 55 \times 25$  мм.

Для ряда применений предусмотрена термостабилизация цепи накачки и лазерного диода: дополнительная микроплата крепится вблизи выходного каскада  $LD$ , а термоохладитель — на металлическом корпусе излучателя. Малогабаритный внешний серийный сетевой блок питания 220 В/12 В, 0.25 А обеспечивает оптический излучатель необходимым напряжением питания 12 В, его возможные габариты составляют  $73 \times 43 \times 27$  мм. Масса излучателя с блоком питания составляет 0.2–0.3 кг. Такой излучатель может так-

же использоваться для накачки суб- и наносекундных светодиодов [13].

Различные компоновки блока оптического излучателя приведены на рис. 2 (для наглядности в одном из блоков излучателя снята боковая крышка). На блоке излучателя имеется муфта для крепления стандартной оптической стойки диаметром 8 мм, с помощью которой обеспечивается фиксация излучателя в различных оптических устройствах. Вторая муфта предназначена для установки короткофокусной микролинзы, которая необходима в некоторых режимах для фокусировки излучения (например, при FLIM-регистрации биологических объектов), поскольку лазерный пучок ряда широкодоступных лазерных диодов имеет значительную расходимость. Оптические характеристики диодных лазеров — длительность и мощность световых сигналов — определяются режимом накачки лазерных диодов. Для получения пикосекундных импульсов используется режим минимизированной надпороговой накачки — нормируемого превышения тока накачки порога лазерной генерации. В этом случае при подаче субнаносекундных электрических импульсов на лазерный диод последний генерирует пикосекундные световые сигналы. Режим минимизированной надпороговой накачки не регламентируется фирмами-производителями. В технической документации в большинстве случаев приводятся лишь параметры диодов для статических режимов эксплуатации при постоянном токе или же для стандартной импульсной накачки.

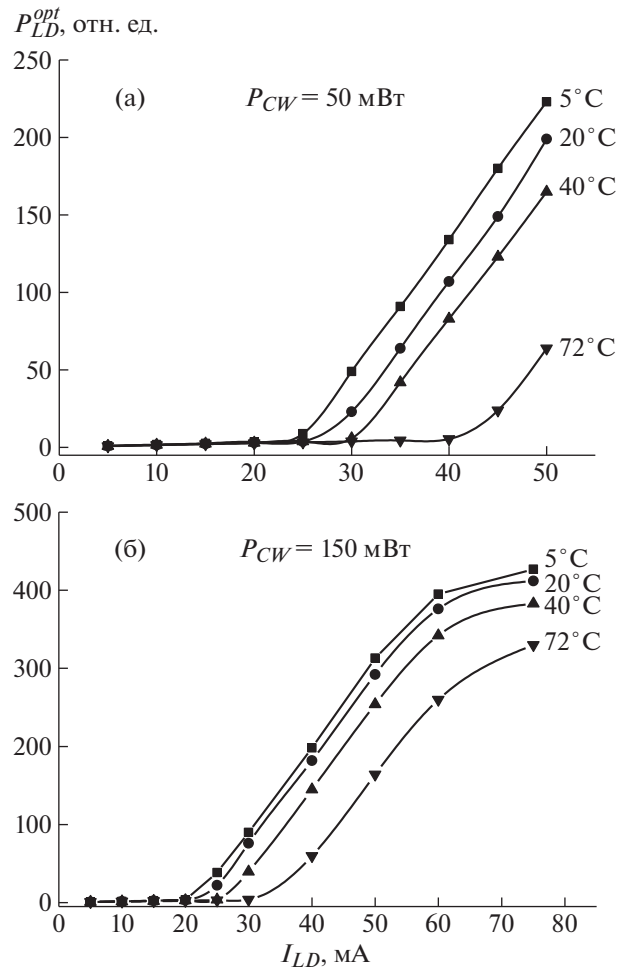
Генерацию пикосекундных лазерных импульсов в режиме надпороговой накачки начали использовать с момента появления полупроводниковых гетеролазеров [14]. При накачке субнаносекундными электрическими импульсами лазера на гетероструктуре GaAs/AlGaAs, созданной в Физико-техническом институте им. А.Ф. Иоффе, были получены относительно маломощные лазерные импульсы длительностью 20–50 пс на длинах волн 810–850 нм [15]. Режим нормируемой надпороговой генерации используется и для реализации пикосекундных импульсов на более мощных серийных лазерных диодах [11, 16].

Для управления генерацией лазерных диодов необходимо контролировать режим их токовой накачки и учитывать возможную температурную трансформацию порога генерации. Актуальность и типичность данной проблемы демонстрируют излучательные ватт-амперные характеристики — зависимости выходной оптической мощности  $P_{LD}^{opt}$  от тока смещения  $I_{LD}$  при различных температурах  $T$  — стандартных лазерных диодов с рабочей длиной волны 405 нм и номинальными мощностями  $P_{CW}$  50 и 150 мВт для стационарного режима. Для измерения оптической мощности использовались штатные фотодиоды, встроен-

ные в корпус лазерных диодов. Полученные зависимости  $P_{LD}^{opt} = P_{LD}^{opt}(I_{LD}, T)$  в диапазоне температур от 5 до 70°C представлены на рис. 3. Анализ зависимостей позволяет сделать два вывода. Во-первых, диапазон изменения тока смещения  $I_{LD}$  от порога генерации до режима стандартной импульсной накачки увеличивается с ростом номинальной мощности лазерных диодов и составляет 25–50 мА при  $P_{CW} = 50$  Вт и 25–70 мА при  $P_{CW} = 150$  Вт. Во-вторых, вблизи комнатных температур (от 5 до 20°C) изменения выходной мощности  $P_{LD}^{opt}$  и порогового тока  $I_{LD}$  незначительны. Это делает излишним температурную стабилизацию диодных лазеров, работающих при комнатных температурах. Однако в полевых условиях эксплуатации температурная стабилизация этих приборов становится необходимой.

Измерения временной зависимости лазерных сигналов проводились на электронно-оптической стрик-камере Hamamatsu C 4334 с разрешением 25 пс. Существенным моментом измерений с такой камерой является обеспечение синхронизации в связи с необходимостью задержки оптического сигнала на 100–150 нс относительно электрического сигнала запуска. В нашем случае, как было указано выше, реализован практичный и удобный вариант с запуском от предыдущего лазерного сигнала. Благодаря использованию кварцевого генератора (с нестабильностью частоты  $10^{-6}$ ) при задании частоты следования лазерных сигналов вносимая такой схемой синхронизации погрешность измерений длительности лазерных импульсов на частоте 20 МГц не превысила 0.5 пс.

Режим генерации лазерных диодов задается током смещения  $I_{LD}$  и амплитудой импульса накачки  $U_{LD}$ . В зависимости от величин  $I_{LD}$  и  $U_{LD}$  реализуются три режима генерации. Временные характеристики этих трех режимов представлены на рис. 4 для лазерного диода SLD-3236VF с номинальной мощностью  $P_{CW} = 150$  мВт. Слева приведены цифровые полутоновые снимки экрана стрик-камеры: горизонтальной оси соответствует развертка по длине волны (в состав камеры входит спектрометр), а вертикальной – по времени. Справа на рис. 4 изображены временные профили зарегистрированных импульсов лазера. Первый – моноимпульсный пикорежим – достигается при минимизированной надпороговой накачке ( $I_{LD} = 1$  мА и  $U_{LD} = 5.9$  В) с генерацией одиночного лазерного импульса пикосекундной длительности (см. рис. 4а). По мере увеличения  $I_{LD}$  до 7.1 В лазерный диод генерирует цуг пикосекундных световых сигналов (см. рис. 4б) – многоимпульсный второй режим. При значительном превышении сигналом накачки порога генерации лазерный диод переходит в третий режим – нанорежим – стандартной импульсной накачки

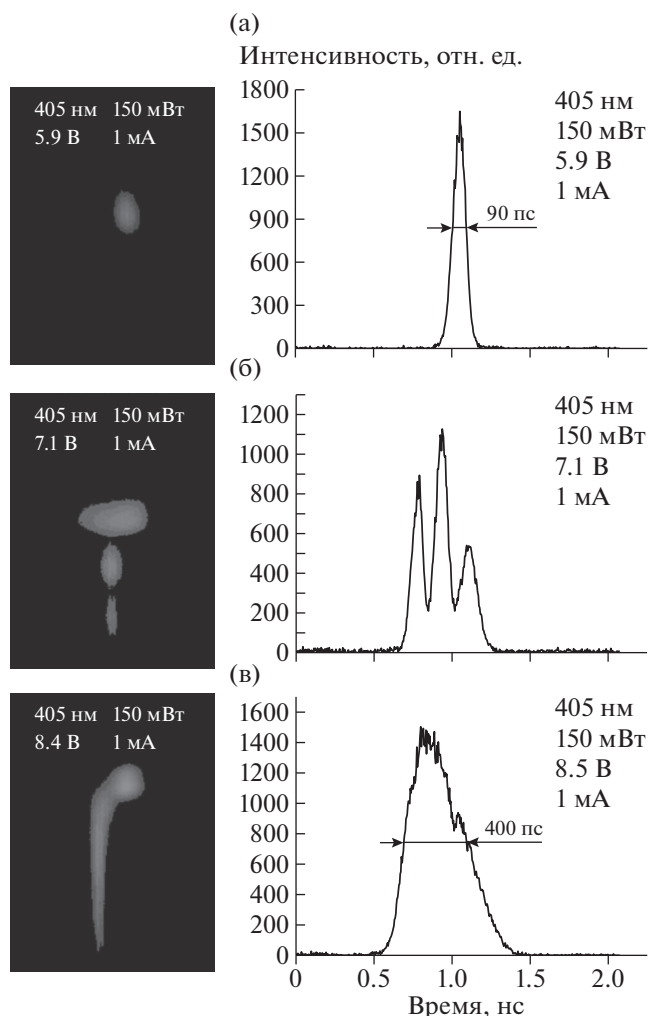


**Рис. 3.** Излучательные ватт-амперные характеристики – зависимости выходной оптической мощности  $P_{LD}^{opt}$  от тока смещения  $I_{LD}$  при различных температурах  $T$  – для стандартных лазерных диодов с номинальной мощностью 50 (а) и 150 мВт (б).

(см. рис. 4в), излучая сигналы длительностью 0.4 нс в 10–15 раз большей яркости, чем в первом режиме. Для спектроскопии интерес представляют пикорежим (для измерений кинетики пико- и субнаносекундных свечений) и нанорежим (для изучения объектов с наносекундными временами жизни флуоресценции, например родамина 6G). С другой стороны, многоимпульсный второй режим может быть весьма полезен для исследования параметров субнаносекундных фотодетекторов с точки зрения оценки не только быстродействия фотоприемников, но и их переходных характеристик, а также скорости переключения рабочих режимов.

Генерация пикосекундных импульсов в пикорежиме имеет свои особенности для лазерных диодов различных типов. На созданных нами излучателях реализованы следующие минимальные





**Рис. 4.** Три возможных режима генерации лазерного диода SLD-3236VF в зависимости от режима накачки: **а** – первый моноимпульсный пикорежим, реализуемый при минимизированной надпороговой накачке; **б** – второй режим с генерацией многоимпульсной последовательности пикосекундных световых сигналов при превышении минимизированной надпороговой накачки; **в** – третий режим стандартной импульсной накачки при значительном превышении током накачки порога генерации лазерного диода. Слева представлены цифровые полутонные изображения экрана стрик-камеры: по горизонтальной оси – длина волны (в состав камеры входит спектрометр), а по вертикальной – время. Справа изображены временные профили зарегистрированных импульсов лазера.

длительности на полувысоте лазерных импульсов для различных длин волн: 405 нм – 70 пс; 46 нм – 120 пс; 520 нм – 130 пс; 650 нм – 90 пс; 780 нм – 180 пс; 850 нм – 180 пс.

В нанорежиме в зависимости от тока накачки на использованных лазерных диодах генерируются световые сигналы с длительностью на полувысоте от 0.4 до 1.2 нс. Средняя световая мощность регистрировалась измерителем мощности Thorlabs PM100D. В пикорежиме для лазерных диодов

с номинальной непрерывной мощностью 50–150 мВт при частоте следования лазерных импульсов 20 МГц средняя световая мощность варьируется в диапазоне 0.2–0.4 мВт, а при частоте 80 МГц – 0.6–1.6 мВт. В нанорежиме средняя световая мощность возрастает и достигает 6–18 мВт на частоте 80 МГц.

Разработанные диодные лазеры успешно заменили в одноквантовых флуорометрах газоразрядные 1-наносекундные воздушные лампы и применяются для измерений кинетики свечений как неорганических, так и органических объектов. В частности, эти лазеры использованы для исследований кинетики быстрой флуоресценции: с длинами волн 405 и 446 нм – рентгеновских люминофоров, а с 446 и 650 нм – индотрикарбоцианиновых красителей в биологических системах [17] и в растворах [18].

#### СПИСОК ЛИТЕРАТУРЫ

1. *Lakowicz R.* Principles of Fluorescence Spectrometry. 3<sup>rd</sup> ed., NY.: Springer, 2006. P. 98–157. <https://doi.org/10.1007/978-0-387-46312-4>
2. *Беккер В., Желзов А., Чеславский В.* // Фотоника. 2015. Т. 53. № 5. С. 52.
3. [www.alphalas.com](http://www.alphalas.com).
4. [www.becker-hickl.com](http://www.becker-hickl.com).
5. [www.edinst.com](http://www.edinst.com).
6. [www.hamamatsu.com](http://www.hamamatsu.com).
7. [www.horiba.com](http://www.horiba.com).
8. [www.nktphotonics.com](http://www.nktphotonics.com).
9. [www.picoquant.com](http://www.picoquant.com).
10. *Васильев Р.В., Лубсандоржиев Б.К., Похил П.Г.* // ПТЭ. 2000. № 4. С. 148.
11. *Uhring W., Zint C.-V., Bartinger J.* // Proc. SPIE. 2004. V. 5452. P. 583. <https://doi.org/10.1117/12.545038>
12. *Sulkes M., Sulkes Z.* // Am. J. Phys. 2011. V. 79. № 11. P. 1104. <https://doi.org/10.1119/1.3620415>
13. *Воропай Е.С., Ермалицкий Ф.А., Радько А.Е., Самцов М.П.* // ПТЭ. 2020. № 1. С. 151. <https://doi.org/10.31857/S0032816220010097>
14. *Алферов Ж.И., Журавлев А.Б., Портной Е.Л., Стельмах Н.М.* // Письма в ЖТФ. 1986. Т. 12. № 18. С. 1093.
15. *Ермалицкий Ф.А., Костюкевич Н.К., Прохоренко А.С., Устинов Б.П.* // ПТЭ. 1991. № 4. С. 241.
16. *Дюделев В.В., Зазулин С.В., Колыхалова Е.Д., Лосев С.Н., Дерягин А.Г., Кучинский В.И., Ефанов М.В., Соколовский Г.С.* // Письма в ЖТФ. 2016. Т. 42. № 24. С. 1.
17. *Самцов М.П., Тарасов Д.С., Горященко А.С., Казачкина Н.И., Жердева В.В., Савицкий А.П., Меерович И.Г.* // Журнал Белорусского гос. университета. Физика. 2018. № 1. С. 34.
18. *Белько Н.В., Самцов М.П., Тихомиров С.А., Буганов О.В.* // Журнал прикладной спектроскопии. 2020. Т. 87. № 5. С. 752. <https://doi.org/10.1007/s10812-020-01078-z>